



## **BE COOL B100**

**Bilancia wireless per gas refrigeranti**



## INDICE

<b>1.0</b>	<b>INFORMAZIONI IMPORTANTI</b>	<b>5</b>
1.1	Informazioni su questo manuale	5
1.2	Avvertenze per la sicurezza	5
<b>2.0</b>	<b>SICUREZZA</b>	<b>6</b>
2.1	Verifica della sicurezza	6
2.2	Uso consentito del prodotto	6
2.3	Uso non consentito del prodotto	6
<b>3.0</b>	<b>CARATTERISTICHE GENERALI</b>	<b>7</b>
3.1	Contenuto della confezione	7
3.2	Utilizzo tipico	7
<b>4.0</b>	<b>INSERIMENTO / SOSTITUZIONE DELLE BATTERIE</b>	<b>7</b>
4.1	Telecomando	7
4.2	Bilancia	7
<b>5.0</b>	<b>DESCRIZIONE DEL PRODOTTO</b>	<b>8</b>
5.1	Schema di esempio di utilizzo tipico	8
5.2	Tasti bilancia	8
5.3	Funzioni del telecomando	9
5.4	Interfaccia visualizzazione del telecomando	9
<b>6.0</b>	<b>FUNZIONAMENTO</b>	<b>10</b>
6.1	ASSOCIAZIONE STRUMENTO - TELECOMANDO	10
6.2	ASSOCIAZIONE STRUMENTO - APP SEITRON BE COOL	10
6.3	Stato della connessione / Riconnessione	11
6.4	Pesatura	11
6.5	Misurazione di un peso fuori scala	11
6.6	Indicatore stato di carica delle batterie	11
<b>7.0</b>	<b>INTERFACCIA APP SEITRON BE COOL</b>	<b>12</b>
<b>8.0</b>	<b>CARATTERISTICHE TECNICHE</b>	<b>12</b>
<b>9.0</b>	<b>GARANZIA</b>	<b>12</b>



## 1.0 INFORMAZIONI IMPORTANTI

### 1.1 Informazioni su questo manuale

- ◇ Questo manuale descrive il funzionamento, le caratteristiche e la manutenzione della bilancia per gas refrigeranti BE COOL B100.
- ◇ Leggere questo manuale di funzionamento e manutenzione prima dell'utilizzo dello strumento. L'operatore deve conoscere bene il manuale e seguirne accuratamente le indicazioni.
- ◇ Questo manuale d'uso e manutenzione è soggetto a modifiche a seguito di migliorie tecniche - *il costruttore non si assume alcuna responsabilità per eventuali errori di contenuto o di stampa.*



Rispetta il tuo ambiente, pensa prima di stampare il manuale completo.

### 1.2 Avvertenze per la sicurezza



#### **ATTENZIONE!**

**Leggere attentamente le informazioni ed allestire adeguate misure per garantire la sicurezza in modo da evitare ogni pericolo per persone e cose.**

**La non osservanza di queste indicazioni può causare pericolo per le persone, l'impianto o l'ambiente e può essere causa di perdita di responsabilità**



#### **ATTENZIONE! Smaltimento corretto**

**Provvedere al corretto smaltimento delle batterie al termine della loro vita solamente tramite gli appositi contenitori. Questo dispositivo non deve essere smaltito come rifiuto urbano. Seguire quanto indicato dalla legislazione nazionale vigente.**

## 2.0 SICUREZZA

### 2.1 Verifica della sicurezza

- Utilizzare il prodotto nell'ambito di quanto descritto nel capitolo "Uso consentito del prodotto".
- Durante l'utilizzo dello strumento, attenersi alle norme di sicurezza vigenti.
- Non utilizzare lo strumento se danneggiato sulla custodia.
- Tenere lo strumento lontano da solventi.
- Per la manutenzione dello strumento attenersi rigorosamente a quanto descritto in questo manuale al capitolo "Manutenzione".
- Tutti gli interventi non specificati in questo manuale possono essere eseguiti esclusivamente dai centri assistenza Seitron. In caso contrario Seitron declina ogni responsabilità sul normale funzionamento dello strumento e sulla validità delle relative omologazioni.
- Indossare occhiali protettivi e guanti adatti quando si usa il prodotto.
- Leggere attentamente le istruzioni di manutenzione dell'impianto di refrigerazione prima di mettere in opera lo strumento.

### 2.2 Uso consentito del prodotto

**Questo capitolo descrive le aree di applicazione per le quali è previsto l'utilizzo della bilancia BE COOL B100.**

Tutti i dispositivi della serie BE COOL sono strumenti di misura portatili destinati all'utilizzo nell'ambito della installazione e/o manutenzione di impianti frigoriferi e pompe di calore. **QUESTO STRUMENTO NON E' ADATTO ALL'UTILIZZO DA PARTE DI CONSUMATORI NON ESPERTI, PERTANTO E' DEDICATO ESCLUSIVAMENTE A TECNICI QUALIFICATI.**

### 2.3 Uso non consentito del prodotto

L'impiego della bilancia in aree di applicazione diverse da quelle citate nel paragrafo 2.2 "Uso consentito del prodotto" è da ritenersi a rischio dell'operatore ed il costruttore non si assume alcuna responsabilità per la perdita, il danno o i costi che ne potrebbero derivare. E' fatto obbligo di leggere e prestare attenzione alle istruzioni del presente manuale d'uso e manutenzione.

BE COOL B100 non deve essere impiegato:

- Come dispositivo di allarme in ambito di sicurezza.
- In zone classificate Atex.
- Non utilizzare il prodotto se danneggiato. Non cercare di ripararlo per evitare ulteriori danni. Se lo strumento presenta danni informare immediatamente il servizio customer care di Seitron S.p.A. (customer.care@seitron.it).
- Seguire pedissequamente le istruzioni di sicurezza dell'impianto di raffreddamento dove si sta operando.
- Utilizzare solamente batterie del tipo specificato nel capitolo "Caratteristiche tecniche".
- Non smontare la struttura della bilancia per evitare errori di misura.
- Non utilizzare solventi chimici per pulire la bilancia per evitare danneggiamenti alla base di gomma.
- Se lo strumento non viene usato per lungo tempo, rimuovere le batterie sia dalla bilancia che dal telecomando.
- Le batterie fornite NON sono ricaricabili; non provare a ricaricarle.

## 3.0 CARATTERISTICHE GENERALI

### 3.1 Contenuto della confezione

Il contenuto della confezione è composto da:

- Bilancia per gas refrigerante Seitron BE COOL B100.
- Telecomando per il controllo da remoto della bilancia (posto nel retro del prodotto, nell'apposito vano).
- Tracolla da agganciare alla borsa del prodotto per il trasporto più agevole del prodotto.
- N° 5 batterie tipo AA per l'alimentazione della bilancia.
- N° 5 batterie tipo AAA per l'alimentazione del telecomando.
- Guida rapida.
- Istruzioni RAEE
- Dichiarazione di conformità semplificata

### 3.2 Utilizzo tipico

Misurazione del peso della bombola per lo stoccaggio del gas refrigerante.

#### Manutenzione:

Lo strumento necessita di una taratura annuale da svolgere presso il centro di assistenza Seitron.

#### Certificato di collaudo:

Lo strumento è accompagnato dal certificato di collaudo.

## 4.0 INSERIMENTO / SOSTITUZIONE DELLE BATTERIE

### 4.1 Telecomando

Alimentazione tramite 5 batterie da 1,5V size AAA.

Accedere al vano batterie svitando la vite indicata dalla freccia ed inserire le batterie rispettando le polarità.



Fig. 1

### 4.2 Bilancia

Alimentazione tramite 5 batterie da 1,5V size AA.

Accedere al vano batterie svitando le viti indicate dalle frecce ed inserire le batterie rispettando le polarità.

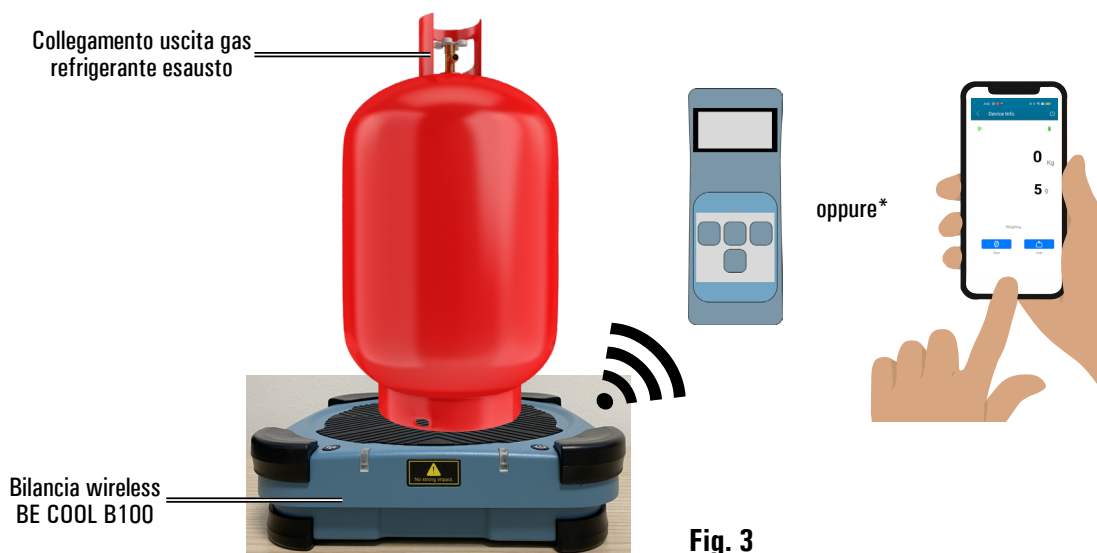


Fig. 2

## 5.0 DESCRIZIONE DEL PRODOTTO

### 5.1 Schema di esempio di utilizzo tipico

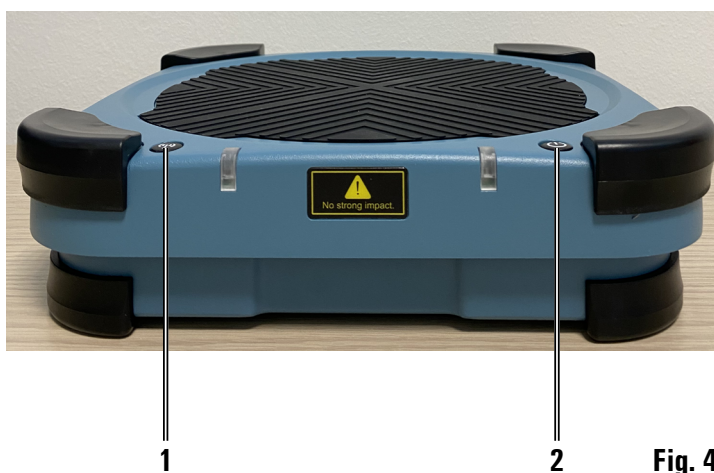
Nel seguente schema è rappresentato il tipico utilizzo della bilancia per la pesatura dei gas refrigeranti esausti provenienti dal sistema di raffreddamento in esame:



\* : L'utilizzo dell'App per smartphone o del telecomando sono mutuamente esclusivi (si possono usare in alternativa uno all'altro, ma mai contemporaneamente).

### 5.2 Tasti bilancia

La bilancia presenta due tasti fisici posti sul frontale della stessa:



1	Accensione / spegnimento - Tasto “  <p>8</p>
---	---



### 5.3 Funzioni del telecomando

La tastiera del telecomando presenta i seguenti tasti fisici:

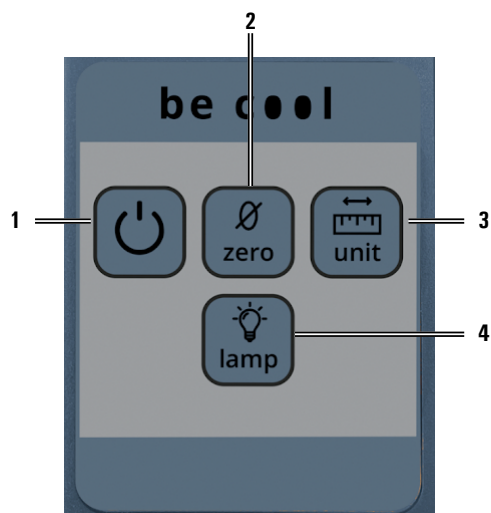


Fig. 5

1	Accensione / spegnimento
2	Tara, mette a zero la misura
3	Cambia l'unità di misura
4	Retroilluminazione schermo telecomando

### 5.4 Interfaccia visualizzazione del telecomando

La seguente figura illustra tutti i simboli che si possono visualizzare sullo schermo del telecomando:

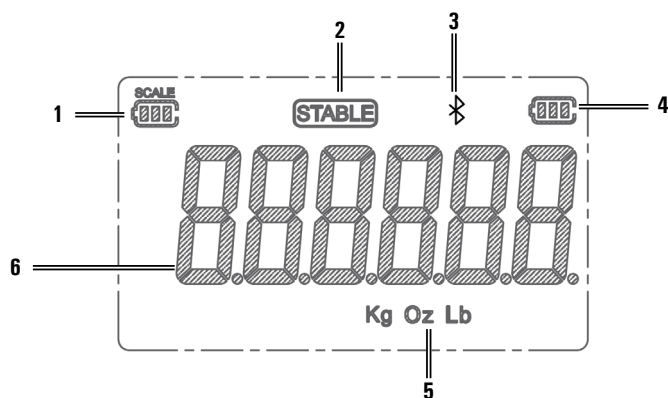


Fig. 6

1	Indicatore stato di carica batterie della bilancia
2	Indicatore stabilizzazione carico della bilancia
3	Indicatore stato di connessione
4	Indicatore stato di carica batterie del telecomando
5	Unità di misura corrente
6	Peso

## 6.0 FUNZIONAMENTO

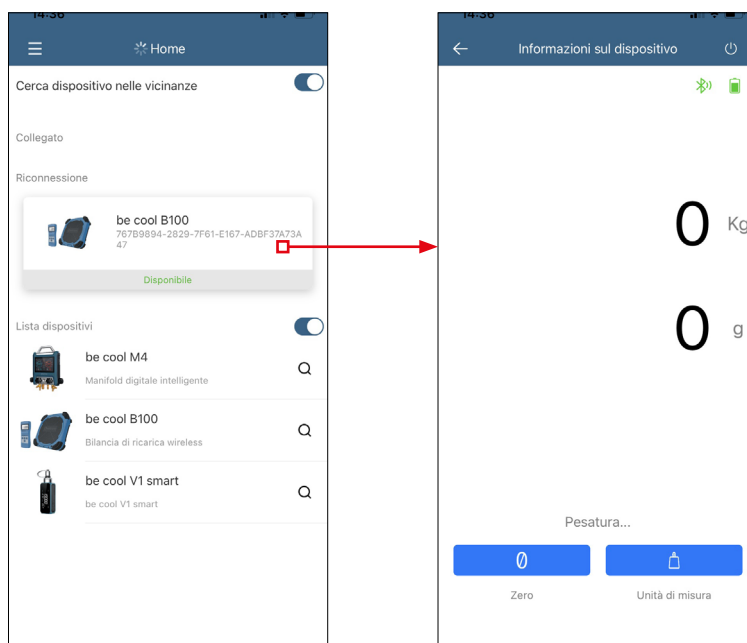
### 6.1 ASSOCIAZIONE STRUMENTO - TELECOMANDO

1. Estrarre la bilancia dalla borsa ed estrarre il telecomando.
2. Posizionare la bilancia su una superficie solida e stabile. Premere il tasto "⏻"; il LED posto sul frontale della bilancia sotto il tasto "⏻" lampeggia di rosso.
3. La bilancia emette un "beep"; il LED posto sul frontale della bilancia sotto il tasto "⏻" si spegne, facendo lampeggiare di rosso il LED posto sul frontale della bilancia sotto il tasto "Ⓢ".
4. Premere il tasto "⏻" del telecomando.
5. Quando sul display del telecomando appare il simbolo "✂", il LED del telecomando e il LED posto sul frontale della bilancia sotto il tasto "Ⓢ" lampeggiano di verde.
6. Ora la bilancia è associata al telecomando.
7. Se necessario, premere il pulsante "unit" sul telecomando per cambiare l'unità di misura come si desidera.
8. Premere il pulsante "zero" sul telecomando per eseguire lo zero della misura della bilancia.

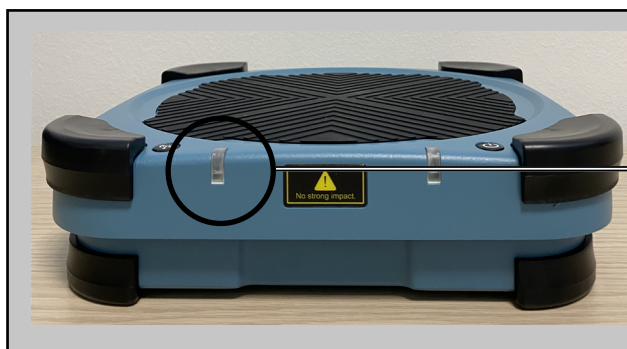
**Se viene interrotta la comunicazione tra bilancia e telecomando apparirà sul telecomando stesso il simbolo "✂x" ed il LED posto sul frontale della bilancia sotto il tasto "Ⓢ" lampeggerà di rosso.**

### 6.2 ASSOCIAZIONE STRUMENTO - APP SEITRON BE COOL

1. Estrarre la bilancia dalla borsa e posizionarla su una superficie solida e stabile. Premere il tasto "⏻"; il LED posto sul frontale della bilancia sotto il tasto "⏻" lampeggia di rosso.
2. La bilancia emette un "beep"; il LED posto sul frontale della bilancia sotto il tasto "⏻" si spegne, facendo lampeggiare di rosso il LED posto sul frontale della bilancia sotto il tasto "Ⓢ".
3. Scaricare l'App mobile Seitron be cool da Google Play Store o App Store.
4. Avviare l'applicazione Seitron be cool.
5. Una volta avviata l'App attivare la funzione "Cerca dispositivo nelle vicinanze"; rilevata la bilancia BE COOL B100, selezionarla.
6. Quando si accede alla schermata principale dell'App, il LED posto sul frontale della bilancia sotto il tasto "Ⓢ" lampeggia di verde.
7. Ora la bilancia è associata all'App.




### 6.3 Stato della connessione / Riconnesione



**Nel caso in cui né il telecomando né l'App siano connesse alla bilancia, l'indicatore lampeggia di rosso.**

Se il LED posto sul frontale della bilancia sotto il tasto “” lampeggia di rosso, lo schermo del telecomando presenterà l'icona “ x” ad indicare la disconnessione dai dispositivi remoti.

Premere il tasto “” per riconnettere la bilancia al telecomando o all'App.

Quando il LED della bilancia lampeggia velocemente di rosso, la bilancia si trova in modalità di ricerca, cioè sta cercando di riconnettersi al telecomando o all'App (se disponibile).

Se la bilancia viene riconnessa con successo al telecomando o all'App, il LED lampeggia lentamente di verde. Se la bilancia ricerca senza successo un dispositivo (telecomando o App) per più di 120 secondi, la stessa e il telecomando si spengono automaticamente.

### 6.4 Pesatura


1. Se necessario, premere il pulsante “unit” sul telecomando (o sull'app) per cambiare l'unità di misura come si desidera.
2. Premere il pulsante “zero” sul telecomando (o sull'app) per eseguire lo zero della misura della bilancia.
3. Posizionare la bombola del gas refrigerante sulla bilancia, sopra l'apposito spazio in gomma antiscivolo. Eseguire di nuovo lo zero della bilancia.
4. Leggere il valore del peso misurato dalla bilancia sul telecomando (o sull'app) finché si stanno svolgendo le operazioni di carico o scarico del gas refrigerante nel sistema.

### 6.5 Misurazione di un peso fuori scala

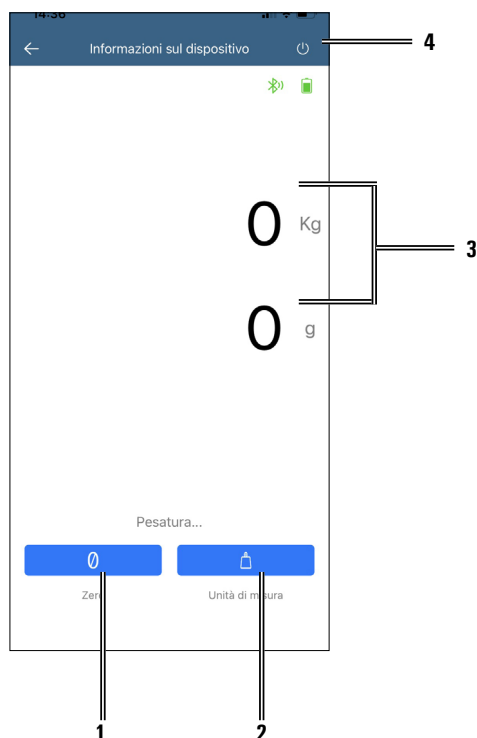
Se il peso posto sopra la bilancia supera la portata massima (100 Kg), viene visualizzata la scritta “FULL” sul display del telecomando, si attiva il buzzer ed il LED inizia a lampeggiare di rosso per indicare lo stato di allarme.

E' necessario prestare attenzione al peso che si pone sulla bilancia per evitare di danneggiarla.

### 6.6 Indicatore stato di carica delle batterie

L'indicatore dello stato di carica della batteria presente sul telecomando segnala lo stato di carica delle batterie del telecomando e della bilancia. L'indicatore mostra il simbolo della batteria con tutte le tacche presenti se le batterie sono totalmente cariche, mentre è vuota lampeggiante se le batterie sono scariche . Nel caso le batterie non vengano sostituite potrebbero verificarsi dei comportamenti anomali del telecomando o della bilancia. Si raccomanda di sostituire le batterie per tempo, appena l'indicatore di carica si presenta vuoto lampeggiante.

## 7.0 INTERFACCIA APP SEITRON BE COOL



1	Tasto zero, effettua la tara della bilancia
2	Tasto unit, cambia le unità di misura
3	Peso
4	Spegne la bilancia

## 8.0 CARATTERISTICHE TECNICHE

Alimentazione:	Bilancia:	5 x 1,5V --- AA (batterie alcaline - fornite) oppure 5 x 1,5V --- AA (batterie ricaricabili Ni-Mh)
	Telecomando:	5 x 1,5V --- AAA (batterie alcaline - fornite) oppure 5 x 1,5V --- AAA (batterie ricaricabili Ni-Mh) <i>Le batteria ricaricabili (non fornite) si ricaricano con caricatore esterno (non fornito)</i>
Funzione spegnimento automatico:		Se il peso non cambia, dopo 10 minuti la bilancia si spegne
Display telecomando:		A segmenti
Indicatore acustico:		Buzzer
Temp. di funzionamento:		0°C .. +50°C
Temperatura di stoccaggio:		-20°C .. +70°C
Limiti di umidità:		20% .. 80% RH non condensante

## 9.0 GARANZIA

Nell'ottica di un continuo sviluppo dei propri prodotti, il costruttore si riserva il diritto di apportare modifiche a dati tecnici e prestazioni senza preavviso. Il consumatore è garantito contro i difetti di conformità del prodotto secondo la Direttiva Europea 2019/771 nonché il documento sulla politica di garanzia Seitron. Su richiesta è disponibile presso il venditore il testo completo della garanzia.



**Seitron S.p.A. a socio unico**  
Via del Commercio, 9/11 - 36065 - MUSSOLENTE (VI) ITALY  
Tel. 0424.567842 - [info@seitron.it](mailto:info@seitron.it) - [www.seitron.com](http://www.seitron.com)