

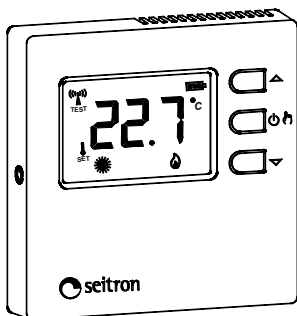
TR D02B



Via del Commercio, 9/11 I-36065 Casoni di Mussolente (VI)
Tel.: +39.0424.567842 - Fax.: +39.0424.567849
http://www.seitron.it - e-mail: info@seitron.it

TERMOSTATO DIGITALE VIA RADIO

- Frequenza di funzionamento 868,150 MHz
- Display con retroilluminazione azzurra
- Selezione Riscaldamento/Raffrescamento gestibile dal termostato o sul ricevitore
- Limitazione dell'utente alla regolazione delle temperature di Setpoint
- Sensore interno ed ingresso per sensore remoto
- Indicazione di batteria scarica



DESCRIZIONE DEI COMANDI

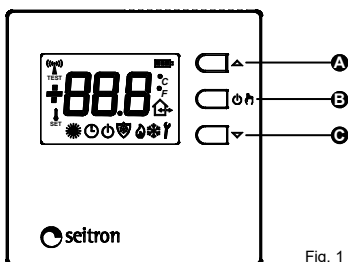


Fig. 1

LEGENDA:

A Tasto '▲': Tasto multifunzione

Normale funzionamento

- Se premuto una volta visualizza la temperatura di set-point impostata.
- Se premuto ripetutamente modifica le temperature di set-point (incrementando il valore).

In configurazione

- Se premuto una volta visualizza il parametro impostato.
- Se premuto ripetutamente modifica il parametro selezionato (incrementando il valore).

B Tasto '⊕': tasto multifunzione

Normale funzionamento

- Imposta la modalità di regolazione (in accordo con il parametro P02):
Comfort => Riduzione => OFF/ANTIGELO.
- Se premuto per 10 secondi inverte la logica di funzionamento: Riscaldamento ↔ Raffrescamento.

In configurazione

- Visualizza i parametri configurabili

C Tasto '▼': Tasto multifunzione

Normale funzionamento

- Se premuto una volta visualizza la temperatura di set-point impostata.
- Se premuto ripetutamente modifica le temperature di set-point (decrementando il valore).

In configurazione

- Se premuto una volta visualizza il parametro impostato.
- Se premuto ripetutamente modifica il parametro selezionato (decrementando il valore).

INDICAZIONI DISPLAY

Di seguito viene indicato il significato dei simboli che possono apparire a display:

	Indicazione dello stato di carica delle batterie.
	Batterie scariche; sostituire le batterie.
	Regolazione della temperatura in modalità di Comfort.
	Regolazione della temperatura in modalità di Riduzione.
	Termostato spento, modalità OFF.
	Modalità antigelo attivo, il termostato regola alla temperatura di antigelo.
	Uscita accesa in modalità riscaldamento.
	Uscita accesa in modalità raffrescamento.
	Regolazione della temperatura in modalità 'auto'.
	Il termostato sta trasmettendo un comando radio.
	Il termostato è in stato di configurazione.
	Il termostato è in modalità 'Test', cioè trasmette un comando ogni 2 secondi per l'autoapprendimento dell'indirizzo radio sul ricevitore.
	Visualizzazione T set-point.

GENERALITÀ

Questo dispositivo è un termostato a display via radio per il controllo della temperatura ambiente con la possibilità di scegliere tra varie modalità di regolazione e relative temperature di set-point: Comfort, Riduzione, Off/Antigelo.

Il termostato è configurato dalla fabbrica per funzionare con le modalità di Comfort, Riduzione e Antigelo; modificando la configurazione, è possibile adattarlo alle diverse esigenze di installazione ed è inoltre possibile limitare la possibilità di intervento dell'utente finale allo scopo di massimizzare il benessere nell'ambiente e il risparmio energetico.

Il termostato può essere impiegato sia in impianti di riscaldamento che raffrescamento.

Il termostato è adatto anche agli impianti di riscaldamento a pavimento.

MESSA IN FUNZIONE

Alla prima messa in funzione aprire il termostato, come indicato nel paragrafo 'INSTALLAZIONE' IN (C di Fig. 6), e inserire le pile rispettando le polarità indicate. Le pile devono essere del tipo AA 1.5V alcaline.

Impostazione Riscaldamento / Raffrescamento

Il termostato è impostato dalla fabbrica in modalità riscaldamento.

Per modificare la modalità di regolazione tenere premuto per 10 secondi il pulsante '⊕'.

A. Se precedentemente il termostato era impostato su riscaldamento, verrà impostata la modalità di raffrescamento e sul display lampeggerà il simbolo per 8 secondi.

B. Se precedentemente il termostato era impostato su raffrescamento, verrà impostata la modalità di riscaldamento e sul display lampeggerà il simbolo per 8 secondi.

Durante il normale funzionamento, l'attivazione del riscaldamento viene segnalata dall'icona (Fiamma) mentre, al contrario l'attivazione del raffrescamento viene segnalata dall'icona (Neve).

Nel caso il termostato sia configurato per funzionare con un cronotermostato in un sistema radio New Wave, non sarà possibile modificare l'impostazione riscaldamento/raffrescamento in quanto essa è definita sul cronotermostato o sul modulo relè.

Impostazione modalità di regolazione

Le modalità per regolare la temperatura ambiente sono 3 e possono essere scelte mediante la pressione del tasto '⊕'.

Comfort:

Il termostato regola la temperatura ambiente secondo la modalità di comfort, di solito è la temperatura desiderata durante le ore diurne.

Riduzione / Auto:

Il termostato regola la temperatura ambiente secondo la modalità di riduzione, di solito è la temperatura desiderata durante le ore notturne, se il parametro P01 è impostato su trA. Al contrario, se il parametro P01 è impostato su rEC il termostato regola la temperatura ambiente secondo le modalità di comfort o di riduzione a seconda del programma orario impostato sul cronotermostato associato.

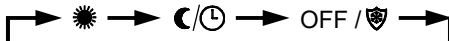
OFF / Antigelo:

Disattiva il termostato; il display mostrerà la scritta 'OFF'. Se il termostato è stato impostato in modalità di riscaldamento sarà attiva la funzione antigelo e sul display comparirà il simbolo ; in tal caso la temperatura ambiente sarà regolata secondo il valore impostato per la temperatura di antigelo, nel parametro P03 (vedere il paragrafo 'CONFIGURAZIONE INSTALLATORE').

Il termostato è configurato dalla fabbrica per utilizzare le modalità di OFF, Comfort e Riduzione.

Modificando il parametro installatore P02 è possibile disattivare la selezione di una o più modalità (vedere il paragrafo 'CONFIGURAZIONE INSTALLATORE').

Premendo il tasto '⊕' si cicla tra le varie modalità di regolazione attive:



Una volta impostata una modalità di regolazione essa rimane impostata fino a che non si preme ancora il tasto '⊕'. Per maggiori istruzioni su come configurare le modalità di regolazione, vedere il paragrafo 'CONFIGURAZIONE INSTALLATORE'.

Temperature di set-point

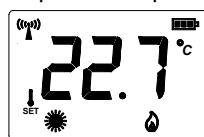


Fig. 2

Durante il normale funzionamento il display visualizza la temperatura ambiente rilevata e l'icona relativa alla modalità di regolazione impostata. Per visualizzare la relativa temperatura di set-point impostata premere uno dei tasti '▼' o '▲': il display visualizza la temperatura di set-point e si accende l'icona (a indicare che si sta visualizzando la temperatura di set-point). L'icona si accende assieme all'icona a indicare che il display sta visualizzando la temperatura di set-point 'Comfort' oppure si può accendere assieme all'icona a indicare che il display sta visualizzando la temperatura di set-point 'Riduzione'. Premendo i tasti '▼' e '▲' si modifica la temperatura di set-point

visualizzata. Premendo il tasto '▼' o '▲' le cifre della temperatura di set-point iniziano a lampeggiare per indicare che il set-point può essere modificato.

Premendo il tasto '⊕' mentre il display sta visualizzando la temperatura di set-point 'Comfort', il display passa a visualizzare il set-point 'Riduzione'. Viceversa se il display stava visualizzando il set-point 'Riduzione', premendo il tasto '⊕' il display passa a visualizzare il set-point 'Comfort'.

Premendo ulteriormente il tasto '⊕' oppure dopo alcuni secondi di inattività, il display ritorna a visualizzare la temperatura ambiente.

SENSORE NTC ESTERNO

Il termostato possiede un ingresso ('REMOTE SENSOR', B di Fig. 6) per il collegamento di un sensore NTC esterno (opzionale) oltre al sensore interno.

Il sensore esterno può essere usato per rilevare la temperatura ambiente nel caso il termostato debba essere installato in una posizione non adatta alla rilevazione della temperatura ambiente.

Nel caso in cui l'installazione preveda un montaggio con sonda a distanza, è necessario impostare correttamente il parametro P10 e collegare una sonda di tipo NTC da 4700 ohm a 25°C. In caso di dubbio sul tipo di sonda da collegare si prega di consultare il costruttore.

Il termostato esce dalla fabbrica predisposto per il funzionamento con sonda interna.

CONFIGURAZIONE DEL SISTEMA RADIO

Verificare sul paragrafo 'COMPATIBILITÀ CON SISTEMA RADIO NEW WAVE', che il ricevitore da accoppiare al termostato sia compatibile.

Prima di installare il termostato via radio nella posizione desiderata, è necessario controllare che il ricevitore riceva correttamente i suoi segnali. L'operazione si effettua attivando la funzione 'Test' premendo contemporaneamente i tasti '▼' e '▲'.

In modalità 'Test' il termostato visualizza sul display la scritta 'TEST' e trasmette continuamente al ricevitore comandi di accensione e spegnimento con una pausa tra l'uno e l'altro di circa 2 secondi; ogni volta che il termostato trasmette un comando radio sul display si accende il simbolo .

La modalità 'Test' può essere terminata in ogni momento premendo il tasto '⊕'. In ogni caso la modalità 'Test' termina automaticamente dopo circa 17 minuti.

La modalità 'Test' deve essere usata per auto-apprendere l'indirizzo del termostato sul ricevitore e successivamente il ricevitore il relè della relativa uscita deve continuamente accendersi e spegnersi ogni 2 secondi, lo stato è indicato anche dal relativo Led. Se questo avviene, il termostato comunica correttamente con il ricevitore.

Quando si posiziona il termostato nella zona desiderata, assicurarsi che i due dispositivi comunichino ancora correttamente.

Se il termostato viene posizionato troppo lontano dal ricevitore, il relè di uscita rimarrà sempre acceso o sempre spento: in questo caso si consiglia di trovare una migliore posizione magari più vicina al ricevitore, ed assicurarsi che non sia in vicinanza di schermi metallici, o di muri in cemento armato che potrebbero indebolire la trasmissione radio.

La qualità del segnale può essere monitorata nel ricevitore (per maggiori informazioni, vedere la relativa documentazione).

ASSOCIAZIONE CON UN CRONOTERMOSTATO

In un sistema radio New Wave, formato da un modulo ricevitore a più canali, un cronotermostato e più termostati semplici, è possibile far regolare la temperatura ambiente ai termostati secondo il programma orario impostato sul cronotermostato.

Ciò si può ottenere associando sul ricevitore le uscite controllate dai termostati a quella del cronotermostato. In questo modo un cronotermostato e i termostati ad esso associati formano una 'zona'.

Per esempio in un'abitazione si potrebbe creare una zona giorno e una zona notte con regolazione su più stanze secondo fasce orarie diverse programmabili su due cronotermostati.

I canali associati riceveranno dal cronotermostato l'informazione di quale modalità di regolazione utilizzare e quindi di quale temperatura regolare, comfort o ridotta, ma anche spento o antigelo.

Se il cronotermostato sta regolando ad una temperatura di Comfort, i termostati associati regoleranno secondo il loro set-point Comfort, se invece il cronotermostato sta regolando una temperatura ridotta i termostati associati regoleranno con la loro temperatura di riduzione. Analogamente se il cronotermostato è spento con funzione di antigelo a 5°C, anche i termostati associati regoleranno la temperatura di antigelo 5°C.

Anche il termostato a display può avere l'uscita associata ad un cronotermostato e quando è impostato in modalità 'Auto' (simbolo , acceso), il ricevitore regolerà con la modalità di regolazione ricevuta dal cronotermostato.

Quando si intende utilizzare il termostato in associazione con un cronotermostato è necessario che il parametro P01 sia impostato a 'YEC'.

Vedere le istruzioni del modulo ricevitore per la procedura di associazione.

CONFIGURAZIONE INSTALLATORE

La configurazione installatore permette di definire il funzionamento del termostato per adattarlo ai diversi tipi di ambienti e ai diversi tipi di impianti.

Per accedere alla configurazione, tenere contemporaneamente premuti i tasti '▲' e '⊕' per alcuni secondi finché sul display non appare il simbolo e la scritta 'Con' (configurazione).

Da questo momento, premendo il tasto '⊕', si scorre tra i vari parametri installatore identificati con 'P' e dal numero del parametro, da P01 a P18.

La fine della configurazione viene indicata con la scritta 'End'

quindi ripremendo ulteriormente il tasto **ON** la configurazione viene salvata e il termostato passa al normale funzionamento. In qualsiasi momento, tenendo premuto per qualche secondo il tasto **ON**, si può uscire dal menù di configurazione senza salvare le modifiche effettuate. Durante lo scorrimento dei parametri, premendo una volta il tasto, il display visualizza l'impostazione attuale del parametro. Per modificare la configurazione del parametro selezionato utilizzare i tasti '←' o '→'; tenendo premuto i tasti '←' o '→' si incrementa o decrementa il valore velocemente. Dopo la fine e il salvataggio della configurazione, viene avviata automaticamente la procedura di 'TEST' durante la quale il termostato comunica al ricevitore alcune informazioni di configurazione dell'uscita le quali verranno salvate in modo non volatile dal ricevitore e utilizzate per regolare la temperatura nella modalità desiderata. Quindi è importante eseguire l'autoapprendimento sul ricevitore prima di modificare la configurazione e alla fine della configurazione è importante verificare che il ricevitore riceva correttamente i comandi di 'TEST'.

Reset configurazione installatore

Per effettuare il reset della configurazione installatore, in modo da portare tutti i parametri ai valori di default impostati in fabbrica, accedere alla configurazione e quando il display visualizza 'Con' premere contemporaneamente i due tasti '←' e '→' per alcuni secondi fino a che la schermata torna alla visualizzazione normale.

Descrizione parametri di configurazione

I parametri della configurazione installatore sono illustrati nella tabella 1 e di seguito spiegati.

E' possibile che alcuni parametri installatore non vengano visualizzati perché vengono proposti solo i parametri necessari all'attuale configurazione (il modo di configurare un parametro può escludere uno o più dei parametri successivi).

P01: permette di utilizzare la modalità riscaldamento / raffreddamento del termostato (trA) o del ricevitore (rEC). Questo parametro va modificato a 'rEC' (ricevitore) solo quando si intende utilizzare il termostato in associazione con un cronotermostato in un sistema radio New Wave o si intende utilizzare l'ingresso esterno di selezione riscaldamento/raffreddamento o l'ingresso riduzione dei moduli a relè New Wave.

P02: permette di personalizzare le modalità di regolazione che potranno essere richiamate con il pulsante **ON**. Le modalità di regolazione sono Comfort, Riduzione e OFF, e possono essere abilitate o disabilitate singolarmente modificando **P02**. La modalità Riduzione sarà sostituita dalla modalità Auto nel caso **P01** sia configurato a 'rEC'. La modalità OFF sarà sostituita dalla modalità Antigelo nel caso **P03** sia configurato con una temperatura di Antigelo.

P03: con questo parametro è possibile impostare la temperatura di antigelo, che verrà mantenuta quando il termostato è spento. La temperatura di antigelo è impostabile nel range 0,5 .. 25 °C oppure può essere disabilitata configurando il parametro fino a far apparire il valore 'no'. Il dispositivo è impostato dalla fabbrica a 6 °C.

P04: offset temperatura ambiente.

Con l'offset è possibile correggere la temperatura ambiente rilevata di $\pm 10,0$ °C, in modo da correggere eventuali errori sistematici di lettura dovuti ad un eventuale posizionamento del termostato in zone inadatte a rilevare la temperatura dell'ambiente. Il dispositivo è impostato dalla fabbrica con l'offset a 0,0°C.

P05: tempo di campionamento.

Per garantire una lunga durata delle pile, il termostato aspetta un periodo di tempo tra una trasmissione e l'altra che può essere scelto tra 3 o 10 minuti. E' quindi normale che la temperatura visualizzata non venga aggiornata immediatamente e che per vedere accendersi o spegnersi l'uscita si debba aspettare il periodo di tempo impostato.

L'opzione dei 3 minuti dovrebbe essere scelta in caso di utilizzo con sistemi di riscaldamento/raffreddamento veloci, mentre con i comuni sistemi di riscaldamento a termosifone o a pavimento, anche l'opzione 10 minuti consente un'ottima accuratezza e comfort. In ogni caso, in qualsiasi momento, premendo il tasto **ON** si può forzare un aggiornamento.

Scegliendo il periodo più lungo si avrà una durata delle batterie più lunga.

P06 e P07: questi due parametri configurano il range di temperatura entro cui è possibile impostare la temperatura di set-point quando il termostato è in modalità di riscaldamento. In particolare **P06** è il limite inferiore e può essere configurato liberamente nel range 5,0°C .. 35,0°C, mentre **P07** è il limite superiore che può essere configurato in un range che parte dal limite inferiore, scelto in **P06**, fino a 35,0°C. Il range massimo è di conseguenza 5°C .. 35°C e può essere facilmente ristretto secondo le esigenze dell'installazione.

P08 e P09: questi due parametri configurano il range di temperatura entro cui è possibile impostare la temperatura di set-point quando il termostato è in modalità di raffreddamento con la stessa logica dei due punti precedenti.

Al cambiare dell'impostazione raffreddamento/raffreddamento verranno automaticamente ridefiniti i limiti della temperatura di set-point. Nel caso in cui la selezione riscaldamento/raffreddamento sia sul ricevitore (**P01=rEC**) questi due parametri non verranno usati e saranno sempre usate le impostazioni dei parametri **P06 e P07**.

P10: configurazione sensore NTC.

Il termostato esce dalla fabbrica predisposto per il funzionamento con sonda interna (**P10=Int**). In alternativa alla sonda interna è possibile collegare una sonda remota al connettore 'REMOTE SENSOR', indicato con **B** in Fig. 5 ed impostare questo parametro su 'Ext': in questo modo si disabilita la sonda interna e si abilita quella remota. Assicurarsi di usare il giusto tipo di sonda remota, e rispettare la lunghezza massima dei fili ammessa.

P11: regolazione PWM dell'uscita, permette di scegliere se

l'uscita del ricevitore deve essere pilotata in modo ON/OFF o PWM (Pulse Width Modulation).

Con regolazione ON/OFF (no) si avrà una regolazione con isteresi personalizzabile sul parametro **P13**, mentre con regolazione PWM (YES) si avrà una regolazione proporzionale che è possibile adattare ai vari ambienti con i parametri banda proporzionale, tempo integrativo, e tempo del ciclo.

P12: estende il modo di pilotaggio dell'uscita agli altri canali, questo parametro ha significato solo se il termostato è stato accoppiato con un ricevitore a più canali (DLP --). Se questo parametro viene impostato su 'YES', tutti i canali del ricevitore verranno configurati con l'impostazione ON/OFF o PWM scelta al parametro **P11** ed i relativi parametri da **P13** a **P17** isteresi, banda proporzionale, tempo integrativo, e tempo del ciclo. In questo modo si può usare il termostato per configurare il modo di pilotaggio dell'uscita non solo del canale su cui è stato fatto l'autoapprendimento, ma anche degli altri canali disponibili sul ricevitore. In questo modo si può cambiare, per esempio, l'isteresi del ricevitore o fare diventare un'uscita PWM anche se il canale poi verrà pilotato da un termostato semplice non configurabile.

P13: isteresi, rappresenta l'ampiezza dell'isteresi che verrà utilizzata quando in **P11** si sceglie una regolazione ON/OFF (no).

P14: banda proporzionale PWM, viene utilizzata per la regolazione proporzionale quando, in **P11**, l'uscita è configurata per essere pilotata con PWM (YES).

P15: tempo integrativo in minuti, viene utilizzato per la regolazione proporzionale quando, in **P11**, l'uscita è configurata per essere pilotata con PWM. Se impostato a zero non si ha nessuna azione integrativa.

P16: tempo ciclo PWM, è la durata in minuti di ogni ciclo PWM, cioè ogni quanti minuti viene ripetuto l'impulso a larghezza variabile.

P17: minimo tempo ON del PWM, cioè la minima larghezza dell'impulso PWM ovvero il tempo minimo di accensione dell'uscita. Nel caso in cui sia collegato un attuatore elettrotermico, questo parametro va impostato con il tempo di apertura dell'attuatore, altrimenti accensioni per tempi inferiori al tempo di apertura non generano azioni apprezzabili in uscita.

P18: visualizzazione di default della temperatura di set-point. Il termostato è impostato di fabbrica sul parametro 'no', ovvero il termostato visualizza la temperatura ambiente rilevata, ma se questo parametro viene impostato su 'YES', la temperatura visualizzata è quella di set-point, ma può comunque essere visualizzata momentaneamente la temperatura ambiente dopo che si è modificata la temperatura di set-point. Invece, se il parametro è impostato su 'OnL', "solo set-point", il termostato visualizza solamente le temperature di set-point (set-point comfort, set-point riduzione) e non è possibile visualizzare la temperatura ambiente.

REGOLAZIONE DELLA TEMPERATURA

Il termostato è in grado di pilotare l'uscita sul ricevitore in modo ON/OFF o PWM. Il pilotaggio della valvola in modo PWM permette di effettuare una regolazione proporzionale e quindi regolare la temperatura ambiente con il massimo comfort e risparmio.

Tuttavia ambienti diversi necessitano di impostazioni diverse al fine di ottenere una regolazione precisa.

I parametri responsabili della qualità della regolazione sono:

- **P14** Banda proporzionale

- **P15** Tempo di integrazione

La banda proporzionale, espressa in °C, è quella differenza tra set-point e temperatura ambiente che fa sì che il regolatore apra tutta la valvola. Tanto più stretta è la banda proporzionale tanto più è reattivo il sistema al variare della temperatura ambiente. Un'impostazione della banda proporzionale troppo stretta può generare oscillazioni della temperatura ambiente o instabilità del sistema. Un'impostazione troppo larga può portare a non raggiungere nell'ambiente la temperatura impostata sul set-point. Quando il tempo di integrazione è impostato a zero non si ha nessuna azione integrativa, e la regolazione è di tipo **P** (Proporzionale).

Impostando un tempo di integrazione diverso da zero la regolazione sarà di tipo **P + I** (Proporzionale + Integrale). Tanto più piccolo è il tempo integrale tanto più grande è l'azione integrale, viceversa un tempo integrale lungo genera un'azione integrale blanda. Un'azione integrale blanda o assente può far sì che non si riesca a raggiungere nell'ambiente la temperatura impostata sul set-point. Un'azione integrale troppo forte può generare delle oscillazioni della temperatura ambiente. Può essere necessario ritoccare questi parametri a seconda dell'ambiente in cui si opera al fine di ottenere la migliore regolazione.

RETROILLUMINAZIONE DISPLAY

L'accensione della retroilluminazione del display si verifica in seguito alla pressione di un qualsiasi pulsante. Lo spegnimento è automatico dopo 20 secondi dall'ultima pressione del pulsante.

INSERIMENTO / SOSTITUZIONE BATTERIE

Il display mostra costantemente lo stato di carica delle batterie tramite il simbolo **B**. La carica delle batterie è massima se all'interno del simbolo tutti e tre gli indicatori di livello sono accesi.

Al contrario le batterie sono scariche e devono essere sostituite quando il simbolo appare completamente vuoto **B**.

Il simbolo **B** lampeggia nel caso in cui le batterie siano troppo scariche per permettere una trasmissione radio.

Per la sostituzione delle batterie procedere come indicato nei punti **1, 2 e 4** a pagina 3.

COMPATIBILITÀ CON SISTEMA RADIO NEW WAVE

Il termostato funziona con i ricevitori radio New Wave con le seguenti limitazioni sulle versioni di firmware (FW):

DAPF84 (antenna attiva):	tutti	
DAPF84 (ripetitore):	da FW 021023A1	e successivi
DLP841M (modulo 8 canali)	da FW 020842A1	e successivi
DLP841M001 (modulo 8 canali)	tutti	
DLP8412 (modulo 8 canali):	tutti	
DLP241M (modulo 2 canali):	da FW 020843A1	e successivi
DLP241M001 (modulo 2 canali):	tutti	
DRPF84M01 (ricevitore un canale):	da FW 021057A1	e successivi
DRPF84M011 (ricevitore un canale):	tutti	

Versioni successive di firmware sono identificate con un numero superiore (escluso A1 finale).

CARATTERISTICHE TECNICHE

Alimentazione:	2 x 1,5V --- pile alcaline tipo AA
Durata Batterie:	5 anni con P05=10 minuti 3 anni con P05=3 minuti
Frequenza:	868,150 MHz
Modulazione:	GFSK
Max. potenza RF trasmessa:	1 mW
Tipo antenna:	Interna
Max. distanza dal ricevitore:	>300 m in campo libero >50 m all'interno di edifici dipendente dall'edificio e dall'ambiente)

Temperatura ambiente (sensore interno o remoto in alternativa)

Campo di regolazione:	5,0 .. 35,0°C
Isteresi:	0,2°C configurabile 0,1 .. 5,0°C
Tipo di sensore:	NTC 4K7 Ohm $\pm 1\%$ @ 25°C
Risoluzione:	0,1°C
Range:	-9,9°C .. +50,0°C
Precisione:	$\pm 1,0$ °C

Massima lunghezza dei fili verso il sensore remoto: 15 m
configurabile OFF 0,5 .. 25,0 °C
6,0 °C (default)
 $\pm 10,0$ °C. (Default 0,0°C)

Offset:

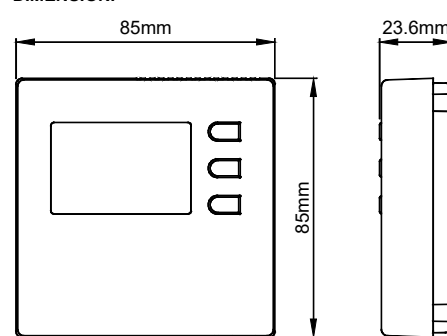
Spegnimento retroilluminazione: 20 secondi da ultima pressione

Grado di protezione:	IP 30
Tipo di azione:	1
Categoria di sovratensione:	II
Grado di inquinamento:	2
Indice di traking (PTI):	175
Classe di protezione contro le scosse elettriche:	III
Tensione impulsiva Nominale:	2500V
Numero di cicli manuali:	50000
Numero di cicli automatici:	nessun limite
Classe del software:	A
Tensione prove EMC:	3V
Corrente prove EMC:	35mA
Tolleranze distanze esclusioni modo guasto 'corto':	$\pm 0,15$ mm
Temperatura prova sfera:	75° C
Temp. di funzionamento:	0°C .. +40°C
Temperatura di stoccaggio:	-10°C .. +50°C
Limiti di umidità:	20% .. 80% RH non condensante
Contenitore: Materiale:	ABS+PC V0 autoestinguente
Colore:	Bianco segnale (RAL 9003)
Peso:	~ 115 gr

CLASSIFICAZIONE SECONDO REGOLAMENTO 2013.811.CE

Classe:	IV
Contributo all'efficienza energetica:	2%

DIMENSIONI



GARANZIA

Nell'ottica di un continuo sviluppo dei propri prodotti, il costruttore si riserva il diritto di apportare modifiche a dati tecnici e prestazioni senza preavviso.

Il consumatore è garantito contro i difetti di conformità del prodotto secondo la Direttiva Europea 1999/44/CE nonché il documento sulla politica di garanzia del costruttore. Su richiesta è disponibile presso il venditore il testo completo della garanzia.

INSTALLAZIONE

ATTENZIONE

- Prima di procedere con l'installazione del termostato assicurarsi che i segnali radio trasmessi siano correttamente ricevuti dall'unità ricevente.
- Affinché la regolazione della temperatura ambiente avvenga correttamente, installare il termostato a circa 1,5 m dal pavimento, lontano da sorgenti di calore, correnti d'aria, e pareti particolarmente fredde (ponti termici). Quando viene usato il sensore remoto per acquisire la temperatura ambiente queste note sono da applicarsi alla posizione dello stesso.
- La connessione con un sensore remoto deve essere effettuata usando fili con sezione di almeno 1,5 mm² e non più lunghi di 15 metri. Non usare la stessa canalizzazione per segnale del sensore e tensione di rete.
- L'installazione ed il collegamento elettrico del termostato devono essere eseguiti da personale qualificato ed in conformità alle leggi vigenti.

1 Spingere, con l'aiuto di un cacciavite, la linguetta plastica situata nella feritoia posta sul lato sinistro, fino a sollevare leggermente la calotta (Fig. 3).

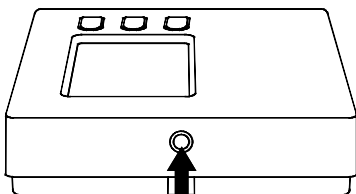


Fig. 3

2 Ruotare la calotta esercitando una leggera pressione fino ad estrarla completamente (Fig. 4).

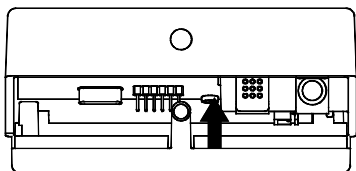


Fig. 4

3 Individuare la migliore posizione di installazione (vedere paragrafo 'CONFIGURAZIONE DEL SISTEMA RADIO'), quindi fissare la base del termostato alla parete tramite le due sedi per viti con interasse 60 mm (utilizzare le viti e/o i tasselli in dotazione) facendo passare i fili dell'eventuale sonda remota tramite l'apertura rettangolare (A di Fig. 5).

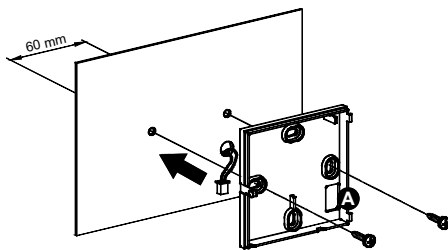


Fig. 5

4 - Inserire correttamente le batterie (rispettando la corretta polarità) nel vano batterie (C di Fig. 6), non usare pile scariche, usare pile alcaline.
- Eseguire il collegamento elettrico dell'eventuale sonda remota utilizzando il connettore 'REMOTE SENSOR' (B di Fig. 6), seguendo lo schema di collegamento di Fig. 7, quindi impostare correttamente il parametro P10. Leggere il paragrafo 'CONFIGURAZIONE INSTALLATORE'.

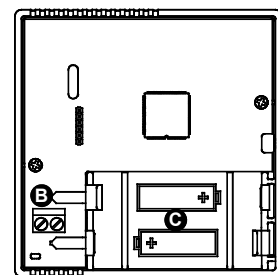


Fig. 6

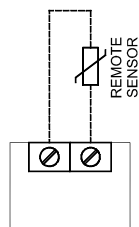


Fig. 7

5 Richiudere il termostato eseguendo le seguenti operazioni:

- Posizionare i due dentini della parte destra della calotta negli appositi intagli.
- Ruotare la calotta e spingere verso l'interno, con un dito, la linguetta plastica posta sulla parte sinistra della base (indicata dalla freccia in Fig. 8) ed esercitare una pressione che faccia scattare la linguetta plastica di fissaggio all'interno dell'apposito foro.

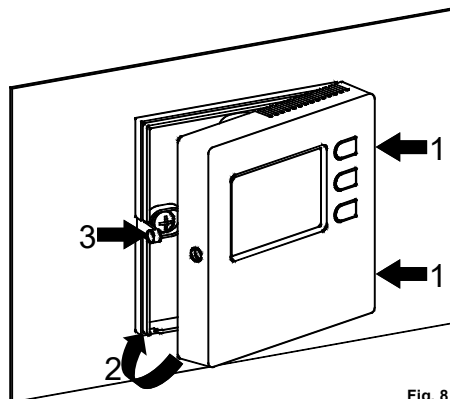


Fig. 8

6 Configurare il termostato, vedi paragrafo 'CONFIGURAZIONE INSTALLATORE'.

Tabella 1: Configurazione installatore

Riassunto dei parametri costituenti la configurazione.

Dati di Default		CON								
trA	P01	Selezione Riscaldamento / Raffrescamento	trA Trasmittitore	rEC	Ricevitore					
CrO	P02	Abilitazione modalità di regolazione	CrO	Comfort - Riduzione - Off	rO	Riduzione - Off	C O	Comfort - Off	O	Off
			Cr	Comfort - Riduzione	r	Riduzione	C	Comfort		
6.0	P03	Set-point temperatura di antigelo (°C)	no	0.5 .. 25.0						
0.0	P04	OFFSET: Correzione temperatura ambiente (°C)		-10.0 .. +10.0						
10	P05	Tempo di campionamento (minuti)		3 10						
8.0	P06	Temperatura Set-point limite inferiore riscaldamento (°C)		5.0 .. 35.0						
29.0	P07	Temperatura Set-point limite superiore riscaldamento (°C)		5.0 .. 35.0						
10.0	P08	Temperatura Set-point limite inferiore raffrescamento (°C)		5.0 .. 35.0						
35.0	P09	Temperatura Set-point limite superiore raffrescamento (°C)		5.0 .. 35.0						
Int	P10	Configurazione sensore NTC	Int	Sensore NTC interno	Ext	Sensore NTC remoto				
no	P11	Regolazione PWM dell'uscita del ricevitore	no	ON/OFF	YES	PWM				
no	P12	Estende l'impostazione dei parametri P11, P13, P14, P15, P16 e P17 a tutti i canali ricevitore (serie DLP ---) collegato	no	Non attiva	YES	attiva				
0.2	P13	Isteresi (°C)		0.1 .. 5.0						
2.0	P14	Banda proporzionale PWM (°C)		1.0 .. 8.0						
60	P15	Tempo integrativo (minuti)		0 .. 180						
30	P16	Durata di ogni ciclo PWM (minuti)		15 .. 60						
3	P17	Durata minima accensione uscita PWM (minuti)		0 .. 15						
no	P18	Visualizzazione di default della temperatura set-point	no	Vis. Ta.	YES	Vis. set-point	OnL	Vis. solo set -point		
	End									

INSTALLATION

⚠ WARNING

- Make sure that the transmitted radio signals are correctly received by the receiving unit before installing the thermostat.
- Install the thermostat at about 1.5 m from the floor, away from heat sources, draught and particularly cold walls (heat bridges), for the room temperature to be regulated correctly. These notes must be applied to place the remote sensor when this is used to acquire the room temperature.
- A remote sensor must be connected using wires having at least 1.5 mm² section and no longer than 15 metres. Do not use the same pipes for sensor signals and mains voltage.
- The installation and electrical connection of the thermostat must be performed by qualified personnel and in compliance with current standards.

1 Push, with the help of a screwdriver, the plastic tooth located in the slot on the left side, then lift the plastic cover (Fig. 3).

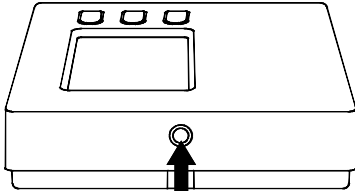


Fig. 3

2 Turn the cover, while pressing it slightly, until it is fully extracted (Fig. 4).

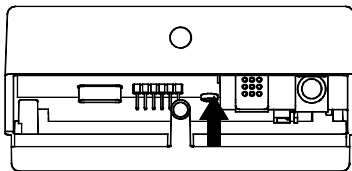


Fig. 4

3 Find the best location for the installation (see section 'RADIO SYSTEM CONFIGURATION'), then secure the thermostat base to the wall using the two screw holes with a 60mm. distance (use the screws and/or bolts supplied) after having passed the remote sensor wires (if present) through the rectangular opening (A in Fig. 5).

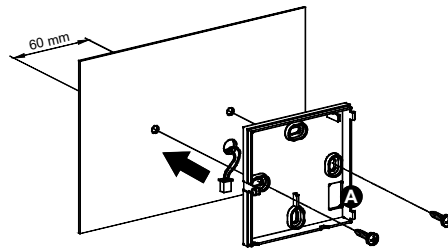


Fig. 5

4 - Insert the batteries (respecting the correct polarity) in the battery compartment (C in Fig. 6); use only alkaline, brand new batteries.
- Connect the remot sensor (if present) using the 'REMOTE SENSOR' connector (B in Fig. 6), according to the wiring diagram shown in Fig. 7; then remember to set properly the parameter P10. Read the section 'INSTALLER CONFIGURATION'.

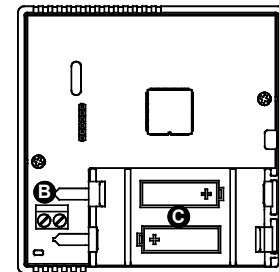


Fig. 6

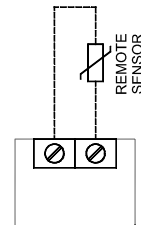


Fig. 7

5 Close the thermostat as follows:
- Match the two teeth located in the right side of the plastic base with the two slots located on the plastic cover.
- Close the left side of the cover while slightly pressing with a finger, at the same time, the plastic tooth on the left side to the internal (see the arrow in Fig. 8). Complete the rotation of the cover until the plastic tooth on the base snaps into the relevant hole of the cover.

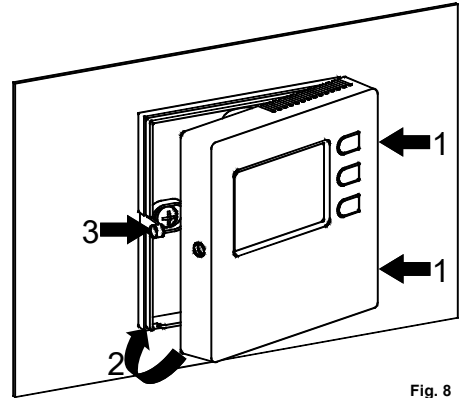


Fig. 8

6 Configure the thermostat: see "INSTALLER CONFIGURATION" paragraph.

Table 1: Installer configuration

Summary of the configuration parameters.

Default data	CON			trA	Trmitter	rEC	Receiver				
trA	P01	Heating/Cooling selection		CrO	Comfort - Economy - Off	rO	Economy - Off	CO	Comfort - Off	O	Off
CrO	P02	Allowed regulation modes setting		Cr	Comfort - Economy	r	Economy	C	Comfort		
6.0	P03	Antifrost temperature set-point (°C)		no	0.5 .. 25.0						
0.0	P04	OFFSET: Room temperature correction (°C)									-10.0 .. +10.0
10	P05	Sampling time (minutes)									3 10
8.0	P06	Temperature Set-point lower limite heating (°C)									5.0 .. 35.0
29.0	P07	Temperature Set-point upper limit heating (°C)									5.0 .. 35.0
10.0	P08	Temperature Set-point lower limite cooling (°C)									5.0 .. 35.0
35.0	P09	Temperature Set-point upper limit cooling (°C)									5.0 .. 35.0
Int	P10	NTC sensor configuration		Int	Internal NTC sensor	Ext	Remote NTC sensor				
no	P11	PWM Regulation of receiver output		no	ON/OFF	YES	PWM				
no	P12	Extends setting of P11, P13, P14, P15, P16 and P17 parameters to all connected receiver channels (DLP--- series)		no	Not active	YES	Active				
0.2	P13	Hysteresis (°C)									0.1 .. 5.0
2.0	P14	PWM Proportional band (°C)									1.0 .. 8.0
60	P15	Additional time (minutes)									0 .. 180
30	P16	Duration of each PWM cycle (minutes)									15 .. 60
3	P17	PWM output switch-on minimum duration (minutes)									0 .. 15
no	P18	Default display of the set-point temperature		no	Ta. disp	YES	set-point disp	OnL	Vis. set-point only		
		End									

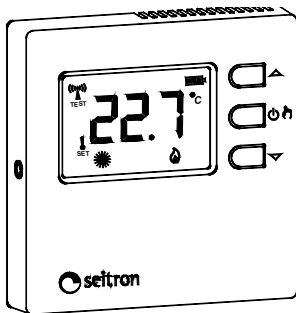
TR D02B



Via del Commercio, 9/11 I-36065 Casoni di Mussolente (VI)
Tel.: +39.0424.567842 - Fax.: +39.0424.567849
http://www.seitron.it - e-mail: info@seitron.it

WIRELESS DIGITAL THERMOSTAT

- Operating frequency 868.150 MHz
- Blue backlight display
- Heating/Cooling switching can be controlled on the thermostat or on the receiver
- User limitations to set the Set-point temperatures
- Internal sensor and input plug for remote sensor
- Low battery icon



CONTROLS LAYOUT

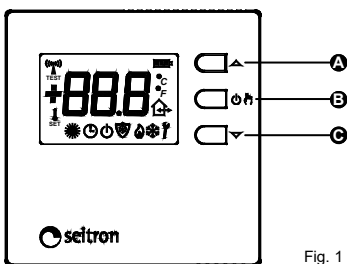


Fig. 1

KEY:

- A Key '▲':** multifunction key
Normal operation
 - If pressed once shows the set-point temperature.
 - If pressed repeatedly increases the set-point temperature.
In setting mode
 - If pressed once shows the set parameter.
 - If pressed repeatedly changes the selected parameter (increases the value).
- B Key '⊕':** multifunction key:
Normal operation
 - Sets the regulation mode (according to parameter P02): Comfort => Economy => OFF/ANTIFROST.
 - If pressed for more than 10 seconds, it reverses the operation logic: Heating ⇌ Cooling.
In setting mode
 - Shows the parameters list
- C Key '▼':** Multifunction key
Normal operation:
 - If pressed once shows the set-point temperature.
 - If pressed repeatedly decreases the set-point temperature.
In configuration mode
 - If pressed once shows the set parameter.
 - If pressed repeatedly changes the selected parameter (decreases the value).

DISPLAY INDICATIONS

The meaning of the symbols appearing on the display is given below:

	Full batteries life.
	Low batteries life; need replacement.
	Temperature set in Comfort mode.
	Temperature set in Economy mode.
	Thermostat switched off, OFF mode.
	Active antifrost mode, the thermostat sets to antifrost temperature.
	Heating mode output.
	Cooling mode output.
	Temperature regulation in "auto" mode.
	The thermostat is transmitting a radio control.
	The thermostat is under configuration.
TEST	The thermostat is in 'Test' mode, meaning it transmits a self-learning control of the radio address on the receiver every 2 seconds.
	T set-point displayed.

OVERVIEW

This device is a radio-controlled display thermostat to control the room temperature with the option to choose among different setting modes and related set-point temperatures: Comfort, Economy, Off/Antifrost. The thermostat is set by default to operate in Comfort, Economy and Antifrost modes; it can be adapted to the different installation requirements by modifying the settings and the final user intervention can be restricted, aiming to optimize environment comfort and energy saving. The thermostat can be used in both heating and cooling systems and it is also suitable for floor heating systems.

START-UP

When activating for the first time, open the thermostat cover, as shown in paragraph 'INSTALLATION' in (C of Fig. 6), and insert batteries with the correct polarity. Batteries shall be 1.5V alkaline AA type.

Heating/Cooling Set-up

The thermostat is set by default in heating mode.

Hold down '⊕' for 10 seconds to modify the regulation mode.

- A.** Cooling mode will be set if the thermostat was previously set on heating and the symbol '❄' will flash on display for 8 seconds.
- B.** Heating mode will be set if the thermostat was previously set on cooling and the symbol '🔥' will flash on display for 8 seconds.

The lit icon '🔥' Flame indicates that heating mode is on during normal operation; on the contrary, cooling activation is signalled by the Snow icon '❄'.

The heating/cooling mode setting cannot be modified if the thermostat is set to operate with a programmable thermostat in New Wave radio system, as the setting is defined on the programmable thermostat or on the relay module.

Regulation mode set-up

There are 3 ways to set the room temperature that can either be selected by pressing '⊕'.

Comfort: The thermostat sets the room temperature in comfort mode; this is normally the preferred temperature during the day-time.

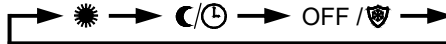
Economy/Auto: The thermostat sets the room temperature according to the economy mode (this is usually the preferred temperature during night time), when parameter P01 is set on trA. When, on the contrary, parameter P01 is set on rEC the thermostat regulates the room temperature according to comfort mode or economy mode depending on the time program which has been set on the associated programmable thermostat.

OFF / Antifrost: Turns off the thermostat. The display will show the icon 'OFF'. If the thermostat was set in heating mode the antifrost function will be active and the symbol '🛡️' will appear on the display; in this case the room temperature will be set according to the value set as antifrost temperature in parameter P03 (see paragraph 'INSTALLER CONFIGURATION').

The thermostat is set by factory default to use OFF, Comfort and Economy modes.

Through the installer parameter P02 it is possible to deactivate the option to select one or more functions (see the 'INSTALLER CONFIGURATION' paragraph).

Pressing '⊕' cyclically scroll among the different activated setting modes:



Once a setting mode is set, it remains so until the '⊕' key is pressed again.

See the 'INSTALLER CONFIGURATION' paragraph for further information on how to configure the setting modes.

Set-point Temperature



Fig. 2

During normal operation the display shows the room temperature detected and the icon for the selected operating mode. In order to show the relevant set-point temperature press any of the keys '▼' or '▲': the display will show the set-point temperature and the icon '↓' will turn on (thus showing that the value shown refers to the set-point temperature).

The icon '↓' turns on along with icon '🔥' thus meaning that the display is showing the 'Comfort' set-point temperature or as an alternative, together with icon '❄' thus meaning that the display is showing the 'Economy' set-point temperature.

Pressing the key '▼' or '▲' results in modifying the current set-point temperature. By pressing the key '▼' or '▲' the set-point temperature digits start flashing to point out that the set-point can be changed.

Pressing the key '⊕' while the display is showing the

'Comfort' set-point temperature results in switching to the 'Economy' set-point display.

On the other hand when the display shows the 'Economy' set-point pressing the '⊕' key results in showing the 'Comfort' set-point.

A further pressing of the '⊕' key results in showing the room temperature, as well as after a few seconds of inactivity on the keys.

EXTERNAL NTC SENSOR

The thermostat features an input ('REMOTE SENSOR', B in Fig. 6) to connect an external NTC sensor (optional) alternatively the internal one.

The external sensor can be used to measure the room temperature when the thermostat is installed in a position which does not allow a correct room temperature measurement.

When the installation requires an installation with a remote sensor, it is necessary to set correctly the parameter P10 and connect a 4700 ohm at 25 °C NTC sensor. If there is any doubt about the type of sensor to be connected, please consult the manufacturer.

The thermostat leaves the factory already set to operate with the internal sensor.

RADIO SYSTEM CONFIGURATION

Check if the receiver that must be paired with the thermostat is reported compatible on the 'COMPATIBILITY WITH NEW WAVE RADIO SYSTEM' paragraph.

Check if the receiver correctly receives the wireless thermostat signals before installing the latter in the desired position. The operation is performed by activating the 'Test' function by simultaneously pressing '▼' and '▲' buttons.

The thermostat displays the icon 'TEST' and continuously transmits switch-on and off controls to the receiver, with a 2 second pause between them, in 'Test' mode; the symbol '📡' on the display switches on every time the thermostat transmits a radio control. The 'Test' mode can be interrupted at any time by pressing '⊕'. However, the 'Test' mode automatically ends after approx. 17 minutes.

The 'Test' mode must be used to self-learn the thermostat address on the receiver and, consequently, the relative output relay in the receiver must be continuously switched-on and off every 2 seconds; the related LED also indicates the status. If so, the thermostat correctly communicates with the receiver.

Make sure that the two devices still correctly communicate when positioning the thermostat in the destination area.

The output relay always remains on or off if the thermostat is positioned too far from the receiver; if so, we recommend to find a better position, possibly closer to the receiver, and ensure it is not near metal screens or reinforced concrete walls that might weaken radio transmission.

The signal quality can be checked with the receiver (see the relative documentation for further information).

ASSOCIATION WITH A PROGRAMMABLE THERMOSTAT

In a New Wave radio system made up by a multi-channel receiver module, a programmable thermostat and several simple thermostats, it is possible, for the thermostats, to regulate the room temperature based on the hourly program set on the programmable thermostat. This can be achieved by associating the outputs controlled by the thermostats on the receiver, to the programmable thermostat ones. With this kind of configuration, a programmable thermostat and the thermostats associated to it form an 'area'.

For example, a day area and a night area can be created in a house, with different settings in multiple rooms based on the different programmable hourly bands on two programmable thermostats.

The associated channels will receive from the programmable thermostat the information about which setting mode to use and therefore, which temperature to regulate, comfort or economy, but also off or antifrost. If the programmable thermostat is regulating at a Comfort temperature, the associated thermostats will regulate according to their Comfort set-point; whereas, if the programmable thermostat is regulating with an economy temperature, the associated thermostats will be set with their own economy temperature. Similarly, if the programmable thermostat is switched off with antifrost function at 5°C, the associated thermostats will also regulate the antifrost temperature of 5°C. The display thermostat can also have the output associated to a programmable thermostat and, when set in 'Auto' mode (symbol '🕒' on), the receiver regulates with the setting mode received from the programmable thermostat. The P01 parameter must be set at 'rEC', when it is intended to use the thermostat in association with a programmable thermostat. See the receiver instructions for the association procedure.

INSTALLER CONFIGURATION

The installer configuration allows to define the thermostat operation to set it to the different kinds of rooms and systems. Hold '▲' and '⊕' simultaneously pressed for a few seconds until the '🔑' symbol and the word 'Con' (configuration) appear on the display, to access the configuration parameter. From this moment, pressing '⊕', will scroll among the different installer parameters identified with 'P' and by the parameter number, from P01 to P18.

The end of configuration is indicated with the word 'End'. Press '⊕' again to save the configuration and then the thermostat switches to normal operation.

At any time, by pressing for a few seconds the '⊕' key, the configuration menu is quit without saving any changes made.

When scrolling through the parameters list, with keys '←' or '→' the display shows the current value for that parameter.

Use keys '←' or '→' to modify the selected parameter configuration; the value is quickly increased or decreased by holding the keys '←' or '→' pressed.

The 'TEST' procedure is automatically activated after configuration and saving phase are over. During this test, the thermostat communicates information on the output configuration to the receiver, which the latter saves in a versatile way and it is used to regulate the temperature in the desired mode.

It is important, therefore, to run the self-learning procedure on the receiver before modifying the configuration; and it is important to check that the receiver correctly receives the 'TEST' controls at the end of configuration.

Reset installer configuration

To reset installer configuration, in order to bring all the parameters to factory default values, access the configuration and, when the display shows 'Con', simultaneously press '←' and '→' for a few seconds until the screen goes back to normal mode.

Description of configuration parameters

The installer configuration parameters are shown in table 1 and explained below.

Some installer parameters may not be displayed as only the parameters currently required by the configuration are shown (the configuration way of a parameter, may exclude one or more subsequent parameters).

P01: allows using the thermostat (trA) or receiver (rEC) heating/cooling mode.

This parameter must only be modified to 'rEC' (receiver) when it is desired to use the thermostat in association with a programmable thermostat in a New Wave radio system or the external heating/cooling selection input or economy input of the New Wave relay modules.

P02: allows to customise the regulation modes that can be selected with the key 'ON'. The regulation modes available are Comfort, Economy and OFF; each of these can be enabled or disabled by changing P02.

Economy mode will be replaced by Auto mode if P01 is set as 'rEC'.

The OFF mode will be replaced by Antifrost mode in case P03 is set with an antifrost temperature.

P03: by this parameter the Antifrost temperature can be set: this will be maintained when the thermostat is turned off.

The antifrost temperature can be set in the range 0.5 .. 25 °C or disabled by setting the parameter until the value 'no' appears. By factory default this parameter is set at 6 °C.

P04: room temperature offset.

The detected room temperature can be corrected by ±10.0 °C with the offset, in order to correct any systematic reading error due to thermostat positioning in unsuitable areas to detect the room temperature.

By default the device is set with 0.0 °C offset.

P05: sampling time.

To ensure batteries long life, the thermostat waits a period of time between two transmissions that can be selected with a 3 or 10 minutes value. Therefore, it's normal that the temperature displayed is not immediately updated; moreover for the same reason it can be necessary to wait some minutes until the output is turned on or off.

The 3 minutes option should be selected when the heating/cooling system is fast, while with the common 'slower' heating systems based on radiators or floor heating, even the 10 minutes option gives perfect accuracy and comfort.

In any case, at any time, pressing the 'ON' key forces an update of the system. Choosing the longest interval makes the battery life last longer.

P06 and P07: these two parameters set the temperature range within which the set-point temperature can be chosen when the thermostat is in heating mode. P06 is the lower limit and can be freely set from 5.0 .. 35.0 °C, while P07 is the higher limit that can be set in a range from the lower limit, chosen in P06, up to 35.0°C.

Therefore, the widest temperature range is 5 .. 35 °C and can be easily reduced based on installation requirements.

P08 and P09: these two parameters configure the temperature range within which the set-point temperature can be set when the thermostat is in cooling mode, with the same logic of the previous two points.

The set-point temperature limits are re-defined upon changing the cooling/heating settings. In the event the cooling/heating selection is on the receiver (P01=rEC), these two parameters will not be used and, instead, parameters P06 and P07 will always be used as settings.

P10: NTC sensor configuration.

The thermostat is set by default prepared to operate with the internal NTC (P10= Int). Alternatively to the internal sensor a remote sensor can be wired to the connector 'REMOTE SENSOR', shown with B in Fig. 6 and set parameter P10 as 'Ext': this way the internal sensor is disabled while the external is enabled. Make sure to use the proper remote sensor type, and respect the maximum wire length allowed.

P11: output PWM regulation, allows to choose whether the receiver output must be driven in ON/OFF or PWM (Pulse Width Modulation) mode.

Customisable hysteresis setting on parameter P13 will be with ON/OFF regulation, while a proportional setting will be obtained with PWM regulation (YES) that can be adapted to the different room with proportional band, additional time and cycle time parameters.

P12: it extends drive output mode to the other channels; this parameter make sense to be set on only if the thermostat is paired with a multi-channel receiver (DLP --).

If this parameter is set on 'YES', all receiver channels will be configured with ON/OFF or PWM setting of parameter P11 and the related parameters from P13 to P17 hysteresis, proportional band, additional time and cycle time. So, the thermostat can be used to configure the output drive mode on the channel on which self-learning was made and also on the other channels available on the receiver. The receiver hysteresis can, for example, be changed in this mode or make an output become PWM, even if the channel will then be driven by a simple, not configurable, thermostat.

P13: hysteresis, it represents the hysteresis width used when an ON/OFF regulation (no) is set in P11.

P14: PWM proportional band, it is used for proportional setting when the output is configured in P11, to be driven with PWM (YES).

P15: integrative time in minutes, it is used for proportional regulation when the output is configured in P11, to be driven with PWM. If it's set to zero there will be no integrative action.

P16: PWM cycle time, it is the duration of each PWM cycle in minutes, so after how many minutes the variable width impulse is repeated.

P17: minimum time of PWM ON, meaning the minimum PWM impulse width or the minimum output switch-on time. This parameter must be set with the actuator opening time, if an electro-thermal actuator is connected, otherwise switch-ons for lower times respect to the opening time, do not generate significant output actions.

P18: set-point temperature displayed by default. The thermostat is set by factory default on "no" parameter, so the thermostat shows the detected room temperature, but if this parameter is set on "YES", the displayed temperature is the set point one, but the room temperature can be temporarily displayed after the set-point temperature is modified. Instead, if the parameter is set on "OnL", "set-point only", the thermostat shows only the set-point temperatures (set-point comfort, set-point economy) and it is not possible to display the room temperature.

TEMPERATURE REGULATION

The thermostat can drive the output on the receiver, in ON/OFF or PWM mode.

The valve drive in PWM mode allows proportional regulation and, therefore, to regulate the room temperature with perfect comfort and energy saving.

However, different rooms require different settings to obtain a precise regulation.

The parameters responsible for regulation quality are:

- P14 Proportional band

- P15 Integration time

The proportional band in °C is the difference between set-point and room temperature that guarantee the valve is fully open. The narrower the proportional band is, the more reactive is the system upon varying of the room temperature. An excessively narrow proportional band setting can generate room temperature oscillations or system instability. An excessively large setting may fail to lead to the desired temperature set on the set-point. No additional action is had when the integration time is set at zero and the regulation is of P (Proportional) type. If an integration time different from zero is set, the setting will be P + I (Proportional + Integral). The shorter the integral time is, the longer the integral action will be: vice-versa, a long integral time generates a mild integral action. A mild or missing integral action may prevent the set temperature on set-point to be achieved in the room. An excessively strong integral action may cause the room temperature to oscillate. These parameters may require modifying, depending on the room being worked on, in order to obtain the best regulation.

DISPLAY BACK-LIGHTING

Switch-on of the display Switch-off is automatic after 20 seconds from last button pressure.

BATTERIES INSERTION/REPLACEMENT

The display permanently shows the batteries charge state by means of symbol '■■■■'. Batteries are charged to maximum if all three level indicators inside the symbol are on.

On the contrary, the batteries are drained and must be replaced when the symbol appears completely empty '■■■■'.

The symbol '■■■■' flashes when the batteries are excessively drained to allow radio transmission.

For batteries replacement proceed as explained on points 1, 2 and 4 at page 3.

COMPATIBILITY WITH NEW WAVE RADIO SYSTEM

The thermostat works with the New Wave radio receivers with the following limits on the firmware versions (FW):

DAPF84 (active antenna):	all
DAPF84 (repeater):	from FW. 021023A1 and subs.
DLP841M (8 channel module)	from FW. 020842A1 and subs.
DLP841M001 (8 channel module):	all
DLP8412 (8 channel module):	all
DLP241M (2 channel module):	from FW. 020843A1 and subs.
DLP241M001 (2 channel module):	all
DRPF84M01 (one channel receiver):	from FW. 021057A1 and subs.
DRPF84M011 (one channel receiver):	all

Subsequent firmware versions are identified with a higher number (excluding final A1).

TECHNICAL FEATURES

Power supply:	2 x 1.5V --- alkaline AA type batteries
Duration of the batteries:	5 years with P05=10 minutes 3 years with P05=3 minutes
Frequency:	868.150 MHz
Modulation:	GFSK
Max. RF power transmitted:	1 mW
Type of antenna:	Internal
Max. distance from receiver:	>300 m in free field >50 m in buildings (depending on the building and environment)

Temperature sensor (internal sensor or remote as alternative)

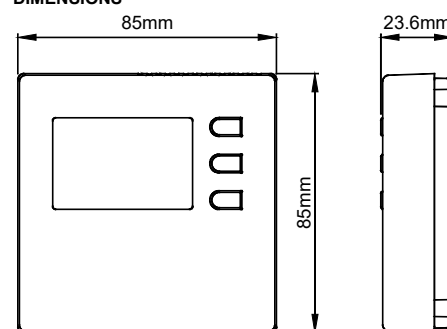
Regulation range:	5.0 .. 35.0°C
Hysteresis:	0.2°C configurable 0.1 .. 5.0 °C
Type of sensor:	NTC 4K7 Ohm ±1% @ 25°C
Resolution:	0.1°C
Range:	-9.9°C .. +50.0°C
Precision:	±1.0°C

Maximum length of the wires to the remote sensor:	15 m
Antifrost:	6.0°C adjustable OFF 0.5 .. 25.0 °C ± 1.0°C. (Default 0.0°C)
Offset:	± 10.0°C. (Default 0.0°C)
Backlighting switch-off:	20 seconds from last pressing
Protection rating:	IP 30
Type of action:	1
Overvoltage category:	II
Pollution degree:	2
Tracking Index (PTI):	175
Class of protection against electric shocks:	III
Rated impulse voltage:	2500V
Number of manual cycles:	50000
Number of automatic cycles:	unlimited
Software class:	A
EMC test voltage:	3V
EMC test current:	35mA
Distances tolerances fault mode 'short' exclusion:	±0,15mm
Ball pressure test temp.:	75° C
Operating temperature:	0°C .. +40°C
Storage temperature:	-10°C .. +50°C
Humidity limits:	20% .. 80% RH (non-condensing)
Enclosure: Material:	ABS+PC V0 self-extinguishing
Colour:	Signal White (RAL 9003)
Weight:	~ 115 gr

CLASSIFICATION UNDER REG. 2013.811.EC

Class:	IV
Contribution to energy efficiency:	2%

DIMENSIONS



WARRANTY

In the view of a constant development of their products, the manufacturer reserves the right to amend technical data and features without prior notice. The consumer is guaranteed against any lack of conformity according to the European Directive 1999/44/EC as well as to the manufacturer's document about the warranty policy. The full text of the warranty is available on request from the seller.