

**MODULO RELÉ A 8 + 1 CANALI PER IMPIANTI DI
RISCALDAMENTO | RAFFREDDAMENTO**

8 + 1 CHANNEL RELAY MODULE FOR HEATING / COOLING SYSTEMS

8+1-KANÄLE-RELAISMODUL FÜR HEIZUNGS- | KÜHLUNGSANLAGEN

*MODULE RELAIS À 8 + 1 CANAUX POUR SYSTÈMES
DE CHAUFFAGE / REFROIDISSEMENT*

**MÓDULO RELÉ A 8 + 1 CANALES PARA INSTALACIONES
DE CALEFACCIÓN | REFRIGERACIÓN**

*MÓDULO DE RELÉ DE 8 + 1 CANAIS PARA INSTALAÇÕES
DE AQUECIMENTO / ARREFECIMENTO*



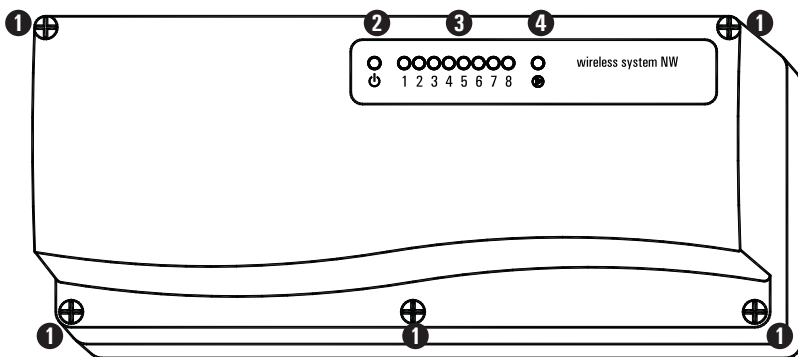


Fig. 1 - Abb. 1

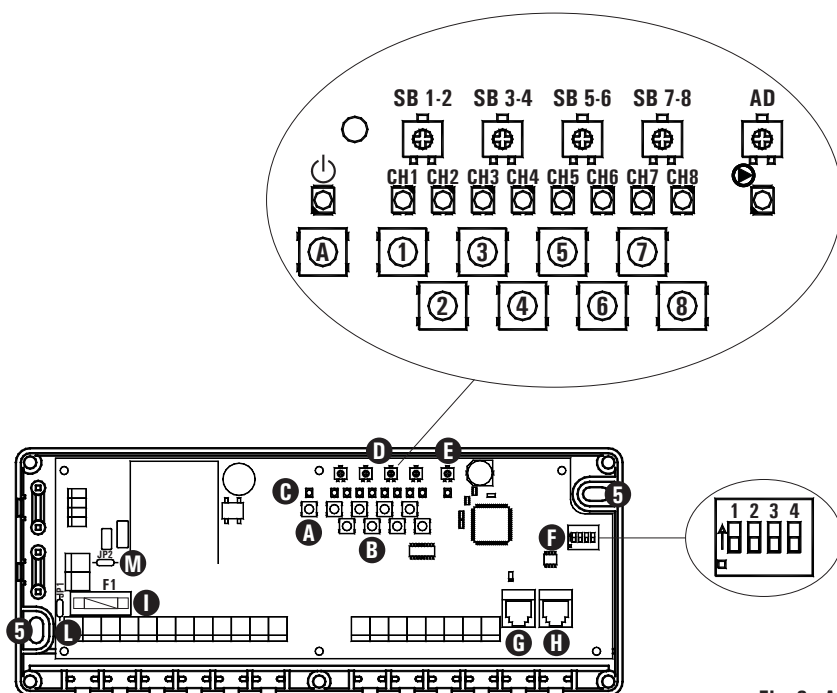


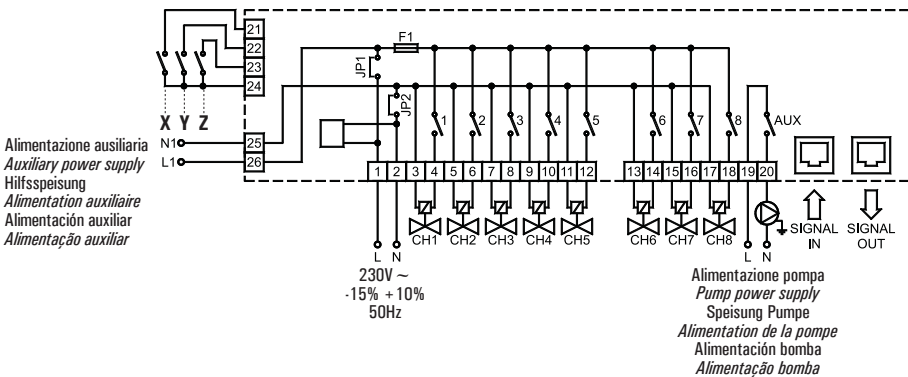
Fig. 2 - Abb. 2

LEGENDA - KEY - LEGENDE - LÉGENDE - DESCRIPCIÓN - LEGENDA

- A** Pulsante di associazione (A) | Association button (A) | Verbindungstaste (A) | Bouton d'association (A) | Botón de asociación (A) | Botão de associação (A)
- B** Pulsanti di auto-apprendimento (1,2) | Self-learning buttons (1,2,...) | Tasten für die automatische Erlernung (1,2,...) | Boutons d'autoapprentissage (1, 2) | Botones de autoaprendizaje (1,2,...) | Botões de autoaprendizagem (1,2)

- C** Led | *LEDs* | Led | *DeI* | Led | Led
- D** Trimmer riduzione (SB1-2 | SB3-4 ...) | *Temperature reduction trimmers (SB1-2 | SB3-4 ...)* | Trimmer Reduzierung (SB1-2 | SB3-4 ...) | *Trimmer de réduction (SB1-2 | SB3-4 ...)* | Trimmer reducción (SB1-2 | SB3-4 ...) | *Compensador de redução (SB1-2 | SB3-4 ...)*
- E** Trimmer ritardo uscita ausiliaria (AD) | *Auxiliary output delay trimmer (AD)* | Trimmer Verzögerung Hilfsausgang (AD) | *Trimmer de retard de la sortie auxiliaire (AD)* | Trimmer retardo salida auxiliar (AD) | *Compensador de atraso saída auxiliar (AD)*
- F** Dip-switch "Opzioni" | *"Options" DIP-switch* | Dip-switch "Optionen" | *Commutateur DIP "Options"* | Dip-switch "Opciones" | *Dip-switch "Opções"*
- G** Ingresso cavo dati | *Data cable IN connector* | Eingang Datenkabel | *Entrée du câble des données* | Ingreso cable datos | *Entrada cabo de dados*
- H** Uscita cavo dati | *Data cable OUT connector* | Ausgang Datenkabel | *Sortie du câble des données* | Salida cable datos | *Saída cabo de dados*
- I** Fusibile F1 | *Fuse F1* | Sicherung F1 | *Fusible F1* | Fusible F1 | *Fusível F1*
- L** Ponte a filo JP1 | *Jumper wire JP1* | Bündige Brücke JP1 | *Pont à fil JP1* | Puente con cable JP1 | *Ponte de fio JP1*
- M** Ponte a filo JP2 | *Jumper wire JP2* | Bündige Brücke JP2 | *Pont à fil JP2* | Puente con cable JP2 | *Ponte de fio JP2*

SCHEMA DI COLLEGAMENTO - WIRING DIAGRAM - SCHALTPLAN - SCHÉMA DE CONNEXION - ESQUEMA DE CONEXIÃO - ESQUEMA DE LIGAÇÃO



INGRESSI - INPUTS - EINGÄNGE - ENTRÉES - INGRESOS - ENTRADAS

- X** Standby globale - *Global standby* - Global - Standby - *Veille globale* - Standby global - *Standby global*
- Y** Riscaldamento/Raffrescamento - *Heating / Cooling* - Heizung/Kühlung - *Chauffage / Refroidissement* - Calefacción/Refrigeración - *Aquecimento/Arrefecimento*
- Z** Riduzione - *Economy* - Reduzierung - *Réduction* - Reducción - *Redução*

Fig. 3 - Abb. 3

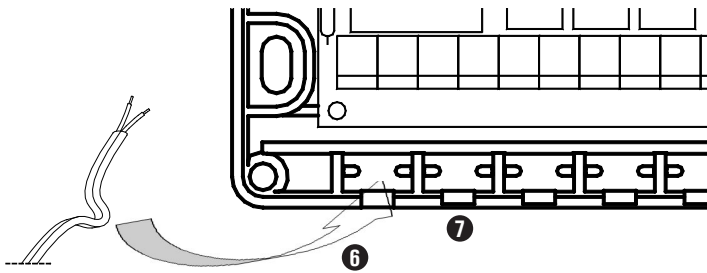


Fig.4 - Abb. 4

Collegamento cavi per un sistema basato su una antenna attiva ed un modulo relé a 8 canali
Connection of cables for a system based on an active antenna and one 8-channel relay module
 Kabelverbindung für ein über eine aktive Antenne und ein 8-Kanäle-Relaismodul verfügendes System
Branchement des câbles pour un système basé sur une antenne active et un module relais à 8 canaux
 Conexión cables para un sistema basado en una antena activa y un módulo relé con 8 canales
 Ligação de cabos por um sistema baseado em uma antena activa e um módulo de relé de 8 canais

Antenna attiva | Active Antenna
 Aktive-Antenne | Antenne active
 Antena activa | Antena ativa

Modulo relé' 8 canali | 8 channels relay module
 8 Kanäle-Relaismodul | Module relais 2 canaux
 Módulo relé 8 canales | Módulo relé a 8 canais

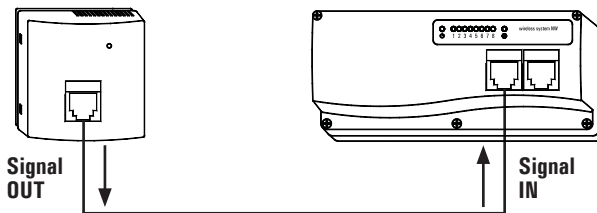


Fig. 5 - Abb. 5

Collegamento cavi per un sistema basato su una antenna attiva e due moduli relé' a 8 canali
Connection of cables for a system based on an active antenna and two 8-channel relay modules
 Kabelverbindung für ein über eine aktive Antenne und zwei 8-Kanäle-Relaismodule verfügendes System
Branchement des câbles pour un système basé sur une antenne active et deux modules relais à 8 canaux
 Conexión cables para un sistema basado en una antena activa con dos módulos relé con 8 canales
 Ligação de cabos por um sistema baseado em uma antena activa e dois módulos de relé de 8 canais

Antenna attiva
 Active Antenna
 Aktive-Antenne
 Antenne active
 Antena activa
 Antena ativa

Modulo relé' 8 canali | 8 channels relay module
 8 Kanäle-Relaismodul | Module relais 2 canaux
 Módulo relé 8 canales | Módulo relé a 8 canais

Modulo relé' 8 canali | 8 channels relay module
 8 Kanäle-Relaismodul | Module relais 2 canaux
 Módulo relé 8 canales | Módulo relé a 8 canais

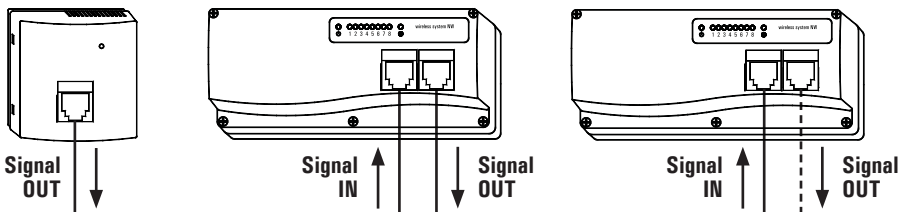


Fig. 6 - Abb. 6

CARATTERISTICHE PRINCIPALI

- Indicazione della qualità della comunicazione radio per ogni canale
- Ingressi standby globale e commutazione Estate/Inverno
- Uscita ausiliaria per pompa o caldaia
- Regolazione con riduzione impostabile
- Pilotaggio di attuatori NC e NA
- Alimentazione 230V ~ con possibilità di alimentare gli attuatori a tensione diversa

CARATTERISTICHE TECNICHE

Alimentazione: 230V ~ -15% +10% 50Hz

Potenza assorbita: 7 VA

Portata contatti:

Uscite attuatore: 8 x 3A@250V ~ ,
contatti sotto tensione
Max 8A totali

Uscita ausiliaria: 3A@250V ~ , contatti puliti

Fusibile protezione

dispositivo: Termico auto-ripristinante.

Fusibile protezione carichi: 4A ritardato

Range riduzione: 0,0°C .. 7,0°C

Ritardo uscita ausiliaria: 0 .. 7 min

Temperatura antigelo: 6,0°C

Isteresi regolazione: 0,3°C

Grado di protezione: IP 30

Temp. funzionamento: 0°C .. 40°C

Temp. stoccaggio: -10°C .. +50°C

Limiti di umidità: 20% .. 80% RH
(non condensante)

Contenitore: Materiale: ABS VO auto-estinguente

Colore: Bianco Segnale (RAL 9003)

Dimensioni: 245 x 100 x 60 mm

(L x A x P)

Peso: ~ 870 gr.

GENERALITÀ

Questo dispositivo è un modulo relè pensato per l'attivazione di carichi (precisamente valvole elettrotermiche o circolatori) in sistemi di riscaldamento/raffrescamento via radio per ambienti domestici o uffici.

Dispone di 8 canali indipendenti ciascuno dei quali può essere associato ad un trasmettitore indipendente (termostato o cronotermostato via radio).

Questo sistema è certamente la migliore soluzione per tutti gli edifici in cui non possono essere stesi dei cavi tra i termostati e la centrale termica.

FUNZIONAMENTO

Ogni termostato o cronotermostato trasmettitore emette "comandi radio" indirizzati all'antenna attiva secondo le necessità di caldo e freddo della stanza in cui il termostato è posizionato, nonché in base all'impostazione del set-point.

Questi comandi sono poi ricevuti dalla antenna attiva, installata in posizione adeguata nel locale in cui il bruciatore o l'impianto di raffrescamento sono installati.

L'antenna attiva quindi invia i dati digitali, tramite un cavetto dati, verso il modulo relè in modo tale che solamente il relè associato al relativo trasmettitore si attiva e si disattiva secondo le necessità della regolazione.

Ogni uscita relè può essere connessa ad una valvola che controllerà quindi il flusso dell'acqua calda/fredda nel relativo dispositivo di riscaldamento/raffreddamento presente nella

stanza. In aggiunta alle uscite dei canali il dispositivo dispone di una uscita "ausiliaria", che viene attivata ogni volta che è accesa almeno una delle uscite attuatore (canali 1..8: vedere anche "Funzionamento Pompa").

Quando è in funzione, il modulo relè verifica continuamente lo stato di ciascun canale allo scopo di riconoscere eventuali malfunzionamenti dei trasmettitori.

DESCRIZIONE MECCANICA

Sul pannello frontale del dispositivo, visibile in Fig. 1, sono presenti dieci led:

Led alimentazione "Ⓛ" (2 di Figura 1).

Il led verde di "alimentazione", contrassegnato dal simbolo "Ⓛ", può essere acceso o lampeggiante:

Led verde acceso: il dispositivo è alimentato.

Led verde lampeggiante: c'è un problema di comunicazione con l'antenna attiva o con gli altri moduli della catena (per esempio c'è un problema relativo alla connessione del cavo dati).

Led di stato uscite attuatori "1 .. 8" (3 di Figura 1).

I led di stato sono 8, ognuno dei quali corrisponde ad un canale, e possono accendersi di colore verde, giallo o rosso. Ogni LED fornisce varie informazioni sull'uscita e sul termostato radio che la pilota.

In generale bisogna tenere presente la seguente regola:

- Il led acceso, qualsiasi sia il colore, indica che la relativa uscita attuatore è attivata.
- Il led spento o debolmente acceso indica che la relativa uscita attuatore è disattivata.
- Il colore del led da informazioni riguardo la qualità della comunicazione radio. Vedere paragrafo "Verifica dell'intensità del segnale".
- Il led continuamente lampeggiante indica la presenza di un'anomalia del sistema che richiede l'intervento dell'utente. In questo caso il colore del led ha il seguente significato:

Verde: Errore sulla sonda di temperatura del termostato trasmettitore.

Giallo: Batteria scarica del termostato trasmettitore.

Rosso: Comunicazione radio assente.

Quando un canale è in stato di anomalia e il relativo led lampeggia, esso può lampeggiare in due diversi modi, in funzione dello stato del relè di uscita.

Se l'uscita è disattivata il led resta normalmente spento per poi emettere un breve lampeggio, mentre se l'uscita è attiva il led resta normalmente acceso per poi spegnersi brevemente.

Led attivazione uscita ausiliaria "Ⓛ" (4 di Figura 1)

Il led giallo, contrassegnato dal simbolo "Ⓛ" indica lo stato del relè dell'uscita ausiliaria.

- Led acceso: uscita ausiliaria attiva (è attivata la pompa o la caldaia collegata a modulo relè).
- Led spento: uscita ausiliaria spenta.

In Fig. 2 è mostrata la disposizione interna dei componenti.

Quando si apre il contenitore è assolutamente necessario assicurarsi che il dispositivo sia disconnesso dalla rete di alimentazione a 230V ~.

Ponticelli JP1 e JP2 Figura 2.

Nel caso in cui si usi una sorgente di alimentazione ausiliaria per i carichi è necessario rimuovere i ponticelli JP1 e JP2 indicati con L e M in Figura 2.

Fusibili.

Il dispositivo è protetto da un fusibile termico autoripristinante. **F1** indicato con **1** in Figura 2 è un fusibile ritardato da 4A per la protezione dei carichi.

Pulsanti auto-apprendimento e configurazione.

Il dispositivo è dotato di 8 pulsanti per l'auto-apprendimento e la configurazione indicati con **B** in Figura 2, uno per ognuno degli 8 canali (1 .. 8) più il pulsante associazione "A" indicato con **A** in Figura 2.

Trimmer e Dip-switch.

In Figura 2 sono presenti 4 trimmer per l'impostazione della riduzione (SB1-2 .. SB7-8), indicati con **D** in Figura 2 e un trimmer per il ritardo dell'uscita ausiliaria (AD) indicato con **E** in Figura 2.

E' presente inoltre un dip-switch, indicato con **F** in Figura 2 per la configurazione delle "opzioni".

INSTALLAZIONE

Per installare il dispositivo eseguire le seguenti operazioni:

- Togliere le 5 viti indicate con **1** in Fig. 1 e rimuovere il pannello frontale.
- Fissare la base del dispositivo alla parete utilizzando i due fori per viti indicati con **5** in Fig. 2.

Mentre si lavora con utensili in prossimità delle parti elettroniche, verificare con cura che il circuito sia disconnesso dalla rete di alimentazione a 230V ~, e porre attenzione a non danneggiare i circuiti o i componenti.

- Eseguire i collegamenti elettrici come indicato nel paragrafo "Collegamenti elettrici".
- Configurare il dispositivo come indicato in "Configurazione del sistema".
- Chiudere il dispositivo. I cavi dovranno essere "piegati" come mostrato in Fig. 4 e fatti passare nei fermacavi **6**. Se si usa una entrata cavo ed il relativo fermacavi e' necessario eliminare con una pinza adatta il dente in plastica **7** Fig. 4 in modo da aprire il passaggio del cavo. Di seguito ri-posizionare il frontale sul contenitore e fissare le cinque viti di chiusura **1** di Fig. 1.

COLLEGAMENTI ELETTRICI

In questa sezione si illustra come collegare correttamente il modulo relè: leggere attentamente il seguito e confrontare con la Fig. 3 che mostra la disposizione dei terminali e come sono collegati internamente.

I terminali 1 e 2 sono gli ingressi per la tensione di alimentazione: collegarli a 230V ~, assicurandosi che il terminale 2 sia collegato al Neutro. Il circuito elettronico e' internamente protetto tramite un fusibile termico autoripristinante, mentre i carichi sono protetti dal fusibile da 4A ritardato, **F1** indicato con **1** in Fig. 2. I terminali 25 e 26 sono gli ingressi per l'alimentazione ausiliaria degli attuatori ed i terminali da 3 a 18 sono le 8 uscite per gli attuatori. Il modulo esce dalla fabbrica con i ponticelli che collegano i morsetti 25 e 26 alla linea di alimentazione (230V ~) e perciò e' in grado di alimentare direttamente i carichi collegati ai suoi terminali da 3 a 18, come mostrato in Fig. 3.

In questo caso l'alimentazione ausiliaria non deve essere collegata ai terminali 25 e 26 ed i carichi sono quindi pilotati dalla tensione a 230V ~. Se gli attuatori devono essere alimentati con una diversa tensione (ad esempio il carico

funziona a 24V ~) il ricevitore deve essere leggermente modificato come segue:

- Tagliare i ponticelli in filo **JP1** e **JP2**, **L** e **M** di Figura 2, e rimuoverli completamente.

Con questa operazione si sconnette l'alimentazione a 230V ~ dalla linea interna di alimentazione dei carichi.

- Collegare ai terminali 25 e 26 (Fig. 3) una sorgente di alimentazione esterna (ad esempio un trasformatore con uscita a 24V ~).
- Collegare ai terminali da 3 a 18 gli attuatori da pilotare. Questi carichi devono essere adeguati alla tensione che viene fornita ai terminali 25 e 26.
- Controllare il valore del fusibile di protezione **F1**: esso deve essere dimensionato secondo la massima corrente totale dei carichi (vedere nel seguito).

L'utente deve tenere conto del consumo di energia dei carichi e verificare che la sorgente di alimentazione esterna sia in grado di fornire la potenza totale necessaria nel caso peggiore (quando cioè i carichi sono tutti attivati). Ad esempio se si stanno impiegando 8 attuatori che assorbono ciascuno 3W a 24V ~ e' necessario prevedere un trasformatore esterno con una uscita da 24V ~ e 24W (3W x 8 attuatori). Un margine di sicurezza del 10% in piu' e' caldamente consigliato: nell'esempio precedente questo significa che il trasformatore da impiegare dovrà essere da almeno 30W. Il fusibile di protezione **F1** viene fornito con un valore di intervento di 4A ritardato, il quale è adatto per il pilotaggio di 16 attuatori di tipo comune a 230V ~. Nel caso si colleghino più attuatori o sia necessario comandare attuatori a 24V ~ si raccomanda di sostituire il fusibile **F1** con uno a più alta corrente di intervento. Il fusibile va dimensionato in modo tale da sopportare la corrente iniziale dell'attuatore in caso di necessità chiedere ulteriori informazioni al distributore locale.

I terminali 19 e 20 sono i terminali dell'uscita ausiliaria per il collegamento della pompa di circolazione o caldaia.

Questi sono contatti liberi da tensione (non alimentati) in modo da consentire l'uso di una pompa o caldaia funzionante a varie tensioni. Nello schema di Fig. 3 è illustrato il collegamento di una pompa di circolazione.

I terminali 21, 22 e 23 (Fig. 3) sono rispettivamente gli ingressi esterni "Standby globale", "Riscaldamento/Raffrescamento" e "Riduzione" che possono essere chiusi al terminale 24 per attivare la relativa funzione.

Lo stato degli ingressi esterni è comunicato a tutti gli eventuali moduli collegati in catena, per cui non è necessario collegare in parallelo gli ingressi di più moduli. Per esempio basta collegare l'interruttore su un solo modulo della catena per cambiare lo stato Riscaldamento/Raffrescamento di tutti i canali del sistema.

Nella presa "SIGNAL IN" va inserito il cavo proveniente dalla antenna attiva oppure il cavo di uscita di un altro modulo relè nel caso in cui il sistema richieda più di 8 uscite attuatori. Ogni modulo relè fornisce il segnale proveniente dall'antenna alla presa "SIGNAL OUT" per consentire l'espansione del sistema. Vedere gli esempi di Fig. 5 e Fig. 6. Alla stessa antenna attiva possono essere collegati fino a dieci moduli relè per la connessione in cascata.

**ATTENZIONE**

- Collegare l'apparecchio alla rete di alimentazione tramite un interruttore onnipolare conforme alle

norme vigenti e con distanza di apertura dei contatti di almeno 3 mm in ciascun polo.

- L'installazione ed il collegamento elettrico del dispositivo devono essere eseguiti da personale qualificato ed in conformità alle leggi vigenti.
- Prima di effettuare qualsiasi collegamento accertarsi che la rete elettrica sia scollegata.

CONFIGURAZIONE DEL SISTEMA

Il sistema di ricezione e' costituito da almeno una "antenna attiva" ed un "modulo relè", più moduli relè possono essere collegati in cascata per ampliare il numero di uscite disponibili.

Effettuare con attenzione i collegamenti della alimentazione e delle uscite sul dispositivo, e di seguito, sempre ad alimentazione disattivata, inserire il cavetto di interconnessione tra l'antenna attiva ed il modulo relè nelle prese corrispondenti. Il cavetto proveniente dall'antenna attiva deve essere inserito nella presa contrassegnata dalla scritta "SIGNAL IN".

Nel caso in cui si usino moduli relè' aggiuntivi connessi tra di loro in cascata bisogna collegare tra di loro con l'apposito cavetto la presa "SIGNAL OUT" di ciascun modulo con la presa "SIGNAL IN" del modulo che segue nella catena.

L'ultimo dispositivo della catena avrà' la presa "SIGNAL OUT" libera. Attraverso le prese "SIGNAL IN" e "SIGNAL OUT" si possono collegare fra di loro fino a 10 moduli relè'. Controllare accuratamente ogni collegamento e poi continuare con la procedura di auto-apprendimento.

Procedura di auto-apprendimento

- Accendere il modulo relè': i led lampeggeranno per qualche secondo durante la fase di inizializzazione.
- Accendere un solo termostato o cronotermostato e disporlo in modo "test" (questo significa che il trasmettitore emetterà continuamente un comando di accensione seguito da uno di spegnimento dopo tre secondi).
- E' consigliabile tenere il trasmettitore nella stessa stanza del ricevitore, posizionato non più vicino di 1 metro dall'antenna attiva.
- Allo scopo di accoppiare ogni singolo trasmettitore con il canale di ricezione desiderato è necessario eseguire l'apprendimento del codice "indirizzo" del trasmettitore che verrà memorizzato in maniera non-volatile. Per eseguire la procedura e' sufficiente premere per un secondo il pulsante relativo al canale che si vuole "associare" al trasmettitore in fase di "test". In questo modo viene attivata la procedura di "auto-apprendimento" ed il led del canale in questione lampeggia velocemente di color giallo.
Se si vuole apprendere lo stesso trasmettitore su più canali è possibile premere il pulsante degli altri canali, i relativi led lampeggeranno di color giallo.
- Non appena un comando di test viene ricevuto, il led relativo al canale rimarrà acceso giallo fisso e rimarrà in questa condizione per 7 secondi. In questo tempo il modulo continua a ricevere comandi di test, e ricorda solamente il segnale ricevuto con intensità maggiore. In questo modo verrà memorizzato il segnale proveniente dal trasmettitore più vicino e si eviterà di apprendere indirizzi di eventuali trasmettitori in test estranei al sistema.
- Trascorsi i 7 secondi la procedura si conclude e il led corrispondente lampeggia secondo una sequenza rosso-verde-rosso-verde a indicare l'avvenuto salvataggio dell'indirizzo del trasmettitore.

- Il modulo torna al funzionamento normale, e il relè di uscita del canale appreso inizierà subito ad attivarsi e disattivarsi ogni tre secondi, seguendo i comandi impartiti dal trasmettitore in modalità "test". Con la funzione "test" è consigliato verificare l'intensità del segnale ricevuto mettendo il trasmettitore nella posizione desiderata. Non testare più di un trasmettitore allo stesso tempo, per evitare false indicazioni dovute a sovrapposizioni di segnale.
- Dopo aver verificato che l'intensità del segnale sia soddisfacente si può procedere con l'installazione definitiva meccanica ed elettrica.

NOTE

Il dispositivo può indicare a quali canali è stato associato un codice e a quali no, vedere paragrafo "Procedura di associazione termostati a cronotermostato".

Se il sistema utilizza meno di otto termostati e quindi non impiega tutte le uscite, è importante mantenere i canali non usati "inattivi" non assegnandogli alcun codice di indirizzo. Il dispositivo ignorerà i canali non attivi, dato che questi non sono collegati ad alcuna valvola: questa configurazione è molto importante per il corretto pilotaggio dell'uscita ausiliaria per la pompa di circolazione.

Configurazione di un canale come "inattivo"

Il modulo relè ha tutti i canali "inattivi" dalla fabbrica, ma nel caso in cui un canale attivo debba essere configurato come "inattivo", l'indirizzo che gli è stato assegnato può essere "cancellato" tramite la seguente procedura:

- Premere e mantenere premuto il pulsante relativo al canale desiderato (Figura 2).
- Il led corrispondente lampeggia velocemente in giallo e dopo alcuni secondi lampeggerà' secondo una sequenza rosso-verde-rosso-verde.
- Rilasciare il pulsante, il canale ora è inattivo.
Quando un canale e' "inattivo" esso sarà ignorato per tutte le funzioni ed il relativo relè' resterà' sempre disattivato, qualunque siano i segnali ricevuti. Rendendo un canale inattivo si cancellerà anche la sua eventuale associazione ad un cronotermostato.

Reset a stato di fabbrica

Nel caso in cui si vogliono cancellare tutti gli indirizzi memorizzati, le eventuali associazioni a cronotermostati, le configurazioni NA/NC e attivazione periodica delle uscite riportando il modulo allo stato come da fabbrica, si può fare un reset come segue:

- Staccare l'alimentazione.
- Premere e tenere premuto il pulsante associazione "A" (Figura 2).
- Ridare l'alimentazione.
- Continuare a tenere premuto il pulsante associazione "A" (~ 3 sec) finchè i led uscita iniziano a lampeggiare come in una normale accensione.
- Rilasciare il pulsante "A", il modulo relè si riavvia, la memoria di ogni canale è cancellata.

Uscita ausiliaria per pompa o caldaia

Il relè dell'uscita ausiliaria viene attivato ogni volta che almeno un'uscita attuatore è attiva.

Se è attivata l'opzione "condivisione uscita ausiliaria" (vedi paragrafo "Opzioni dip-switch") il relè sarà pilotato secondo lo stato dei canali di tutti i moduli connessi in cascata tra di loro.

Se invece l'opzione è disattivata il relè sarà attivato in funzione dello stato delle uscite del solo modulo su cui si trova il relè.

È possibile impostare un ritardo sull'accensione e spegnimento dell'uscita ausiliaria. Il ritardo è impostabile da 0 a 7 minuti agendo sull'apposito trimmer indicato con **E** in Figura 2, permette all'uscita di pilotare una pompa la quale attenderà l'apertura di attuatori elettrotermici prima di iniziare a far circolare l'acqua, e continuare dopo che tutti gli attuatori sono stati spenti finché non sono completamente chiusi.

Nel caso in cui si piloti una pompa, è utile attivare l'opzione di "attivazione periodica", vedere paragrafo "Dip switch opzioni".

Associazione termostati a cronotermostato

I termostati via radio trasmettono al modulo relè la temperatura rilevata nell'ambiente ed il setpoint impostato sulla manopola, in questo modo il modulo relè può decidere di modificare il setpoint per realizzare la funzione di riduzione la quale permette di regolare con risparmio di energia in alcune fasce orarie della giornata.

Questa funzione permette una regolazione nell'ambiente in cui è installato il termostato con due temperature di setpoint, comfort e ridotta, la temperatura comfort corrisponde alla temperatura impostata sulla manopola, mentre la temperatura ridotta è la comfort meno un valore costante di riduzione in riscaldamento, (in raffreddamento Tcomfort + costante riduzione).

Il modulo relè possiede 4 trimmer, indicati con **D** in Figura 2, su cui è possibile regolare la costante di riduzione da 0°C a 7°C, ogni trimmer permette di impostare l'entità della riduzione di due canali, ad esempio il trimmer SB1-2 imposta la riduzione sui canali 1 e 2, il trimmer SB3-4 imposta la riduzione sui canali 3 e 4, e così via.

La funzione di riduzione può essere forzata dall'ingresso esterno "Riduzione" oppure controllata da un cronotermostato associato.

Il dispositivo permette di associare una o più uscite pilotate da termostati ad un'uscita di un cronotermostato, cosicché i canali associati riceveranno dal cronotermostato l'indicazione di fascia oraria e quindi l'informazione di quale temperatura, comfort o ridotta, usare per la regolazione. Anche lo stato di spento o antigelo viene ricevuto dai termostati associati.

Se il cronotermostato sta regolando ad una temperatura di comfort i termostati associati regoleranno secondo il setpoint impostato sulla loro manopola, se invece il cronotermostato sta regolando una temperatura ridotta i termostati associati regoleranno con riduzione come sopra descritto. Analogamente se il cronotermostato è spento con funzione di antigelo a 5°C, anche i termostati associati regoleranno la temperatura di antigelo 5°C.

I termostati possono avere un selettore che permette di impostare una regolazione secondo le fasce orarie del cronotermostato associato oppure forzare sempre una regolazione comfort o sempre spento, vedere le istruzioni del termostato. Vedere invece le istruzioni del cronotermostato per sapere come impostare fasce orarie e temperature comfort e ridotte.

In questo modo un cronotermostato e i termostati ad esso associati formano una "zona".

Per esempio in un abitazione si potrebbe creare una zona giorno e una zona notte con regolazione su più stanze secondo fasce orarie diverse programmabili su due cronotermostati.

Procedura di associazione termostati a cronotermostato

Prima di iniziare la procedura di associazione assicurarsi che sia stata fatta la procedura di auto-apprendimento dell'indirizzo per tutti i termostati e cronotermostati del sistema.

1. Per iniziare la procedura premere per un secondo il pulsante associazione "A"
2. Il modulo relè e tutti gli eventuali moduli collegati sulla stessa antenna entreranno in modalità associazione: Il led di ogni canale inizierà a lampeggiare, lampeggerà verde se è un canale pilotato da un cronotermostato oppure rosso se è un canale pilotato da un termostato semplice. Se il canale è inattivo, non è stato appreso nessun indirizzo, il led relativo rimarrà spento.
3. Selezionare il cronotermostato a cui si vogliono associare dei termostati premendo il pulsante del relativo canale il cui led sarà lampeggiante verde. Una volta premuto il pulsante, a confermare la selezione, il led verde rimarrà acceso fisso verde. I led verdi lampeggianti di altri eventuali canali di cronotermostati verranno spenti.
4. Ora si può scegliere quali termostati associare al cronotermostato selezionato, premendo il pulsante del relativo canale il cui led sarà lampeggiante rosso. Una volta premuto il pulsante, a confermare l'associazione del termostato il led rosso rimarrà acceso fisso rosso. È possibile associare o disassociare i termostati premendo ripetute volte il pulsante relativo al canale. Il led del relativo canale sarà rosso lampeggiante se il termostato è disassociato oppure rosso fisso se il termostato è associato.
5. Ripremendo il pulsante relativo al cronotermostato selezionato, il cui led sarà fisso verde, questo verrà de-selezionato ritornando alla condizione del punto 2 con il LED verde lampeggiante. Sarà possibile ripetere i punti dal 2 al 5 per associare termostati a tutti i cronotermostati del sistema.
6. Per uscire dalla modalità di associazione premere il pulsante associazione "A".

NOTA

È possibile ripetere in ogni momento la procedura di associazione per fare modifiche o anche solo a scopo di verifica.

Per esempio per verificare a quali canali è stato associato un trasmettitore con la procedura di auto-apprendimento e a quali no, seguire i punti 1 e 2 e uscire con 6.

Invece per verificare le associazioni con cronotermostati, eseguire tutta la procedura evitando di premere pulsanti relativi a termostati nel punto 4.

La procedura di auto-apprendimento cancella l'associazione del canale. Quindi nel caso sia necessario rifare l'auto-apprendimento in uno o più canali è necessario rifare anche l'associazione se richiesta.

È possibile associare termostati a cronotermostati i cui canali risiedono in differenti moduli relè sempre che siano collegati in catena sulla stessa antenna attiva.

Verifica dell'intensità del segnale

Il dispositivo visualizza in maniera continua l'intensità del segnale radio ricevuto per ognuno degli otto canali. Ciò semplifica l'installazione e la messa a punto dell'intero sistema e inoltre permette di fare una verifica istantanea delle qualità delle comunicazioni radio di ogni canale.

L'indicazione dell'intensità del segnale è visualizzata da ognuno degli 8 led dello stato delle uscite, essi possono accendersi di colore verde, giallo o rosso a seconda della qualità del segnale radio ricevuto:

Verde: Il segnale ricevuto è buono o ottimo, comunicazione radio affidabile.

Giallo: Il segnale ricevuto è sufficiente.

Rosso: Il segnale ricevuto è debole, comunicazione non affidabile.

Lo stato di uscita attuatore spenta è segnalato con il led corrispondente debolmente acceso anziché spento in questo modo è sempre possibile vedere la qualità del segnale radio. Il modulo relè visualizza due tipi di qualità del segnale sul led di ogni canale:

- Analisi immediata dell'ultimo comando ricevuto
- Analisi a lungo termine dei comandi ricevuti

Normalmente sui led viene visualizzata l'analisi "a lungo termine" che è una valutazione della quantità dei comandi corretti ricevuti nell'arco degli ultimi 90 minuti di funzionamento. La valutazione viene memorizzata in maniera non-volatile, quindi è possibile verificare lo stato di comunicazione di ogni canale anche dopo una mancanza di energia elettrica.

Nell'istante in cui viene ricevuto un comando radio, il led dell'uscita del canale viene spento per un breve istante e poi subito riacceso. Alla riaccensione per un breve istante il led visualizzerà l'analisi immediata dell'ultimo comando ricevuto la quale è proporzionale all'intensità del segnale radio ricevuto.

Nel caso in cui il trasmettitore sia in modo "test", il relativo led sul modulo relè visualizzerà sempre solo l'analisi "immediata" in modo da poter valutare immediatamente se si può procedere all'installazione meccanica.

Se l'intensità del segnale non è accettabile provare a cambiare la posizione dell'antenna attiva o eventualmente del trasmettitore.

Ricordare che sia il trasmettitore che il ricevitore devono essere montati lontano da oggetti metallici o pareti rinforzate con metallo che potrebbero indebolire i segnali radio.

NOTA

Il led uscita può lampeggiare a indicare un'anomalia del sistema, in questo caso il colore del led ha un significato diverso, vedere il paragrafo "led stato uscite attuatore".

Configurazione attuatore NA/NC

Il modulo relè è impostato dalla fabbrica per pilotare attuatori normalmente chiusi (NC) ma è possibile configurare singolarmente ogni canale perché piloti un attuatore normalmente aperto (NA).

- Per entrare nella configurazione tenere premuto, contemporaneamente, i pulsanti di associazione "A" e del canale 1 "CH1" per tre secondi.
- Il led di ogni canale si accenderà lampeggiante con il seguente significato:
verde lampeggiante = attuatore NC
rosso lampeggiante = attuatore NA
- Premendo il pulsante del relativo canale si cambia l'impostazione NA-NC e il led visualizzerà il nuovo stato.
- Premere il pulsante associazione "A" per terminare la configurazione. In ogni caso dopo 20 sec di inattività la configurazione verrà terminata automaticamente salvando le modifiche.

Configurazione attivazione periodica attuatori

Il modulo relè è impostato dalla fabbrica per eseguire la funzione di attivazione periodica attuatori: nel caso in cui le uscite attuatore rimangano spente per lunghi periodi, verranno automaticamente attivate per almeno 5 minuti ogni 2 giorni per evitare danneggiamenti da inattività.

Nel caso questa funzione non sia richiesta è possibile disabilitarla singolarmente per ogni canale.

- Per entrare nella configurazione tenere premuto contemporaneamente i pulsanti di associazione "A" e del canale 2 "CH2" per tre secondi.
- Il led di ogni canale si accenderà lampeggiante con il seguente significato:
verde lampeggiante: funzione di attivazione periodica attuatori attiva
rosso lampeggiante: funzione di attivazione periodica attuatori disattivata
- Premendo il pulsante del relativo canale si cambia l'impostazione del canale e il led visualizzerà il nuovo stato.
- Premere il pulsante associazione "A" per terminare la configurazione. In ogni caso dopo 20 sec di inattività la configurazione verrà terminata automaticamente salvando le modifiche.

DIP-SWITCH OPZIONI

DIP-SWITCH 1: Antigelo di sicurezza

- ▲ In caso di comunicazione radio assente, attiva l'attuatore 18 minuti ogni ora per antigelo.
- ▼ In caso di comunicazione radio assente, spegne completamente l'attuatore.

L'opzione "antigelo di sicurezza" è utile negli ambienti in cui il non fornire alcuna energia termina all'impianto potrebbe causare la rottura delle tubature.

In caso si verifichi un problema di comunicazione radio su una o più uscite, se è stata abilitata l'opzione antigelo di sicurezza, le uscite in questione saranno continuamente attivate per 18 minuti ogni ora fornendo effettivamente una potenza del 30% all'impianto.

DIP-SWITCH 2: Attivazione periodica uscita ausiliaria

- ▲ Se l'uscita ausiliaria rimane sempre spenta, viene attivata per 1 minuto ogni 2 giorni per evitare il danneggiamento della pompa da inattività.
- ▼ Funzione disattivata.

L'opzione di "attivazione periodica dell'uscita ausiliaria" è utile qualora si piloti una pompa di circolazione la quale può danneggiarsi se sottoposta a lunghi periodi di inattività. Quando questa opzione è abilitata, l'uscita ausiliaria verrà attivata per 1 minuto ogni 2 giorni. L'attivazione verrà eseguita durante lo stesso ciclo di apertura degli attuatori nel caso la funzione di attivazione periodica sia attivata anche nelle uscite attuatori.

DIP-SWITCH 3: Condivisione uscita ausiliaria

- ▲ L'uscita ausiliaria viene attivata secondo lo stato delle uscite dei canali di tutti i moduli collegati in catena.
- ▼ L'uscita ausiliaria viene attivata secondo lo stato delle uscite dei canali presenti sullo stesso modulo.

Se è attiva l'opzione "condivisione uscita ausiliaria" il relè sarà pilotato secondo lo stato dei canali di tutti i moduli connessi in cascata tra di loro. Se invece l'opzione è disattivata il relè

uscita ausiliaria sarà attivato in funzione dello stato delle uscite del solo modulo su cui si trova il relè.

DIP-SWITCH 4: Selezione Riscaldamento/ Raffrescamento da ingresso esterno

- ▲ Lo stato Riscaldamento/Raffrescamento è determinato dall'ingresso Riscaldamento/Raffrescamento esterno.
- ▼ Lo stato Riscaldamento/Raffrescamento è determinato dal termostato trasmettitore.

Quando l'opzione "Selezione Riscaldamento/Raffrescamento da ingresso esterno" è attivata, il contatto esterno Riscaldamento/Raffrescamento determina il modo di funzionamento per tutti i canali del modulo controllati da termostati.

Vedere il paragrafo "Ingresso esterno Riscaldamento/Raffrescamento" per maggiori informazioni.

Se il sistema che state installando non richiede particolari opzioni è sufficiente lasciare tutti i dip-switch in posizione "0" (▼).

Selezione Riscaldamento/Raffrescamento

Il modulo relè è configurato dalla fabbrica (dip-switch 4 basso) affinché lo stato Riscaldamento/Raffrescamento di ogni canale sia determinato dall'impostazione del relativo termostato trasmettitore.

Nel caso però nel sistema sia presente un cronotermostato, esso forzerà il suo stato Riscaldamento/Raffrescamento a tutti i canali controllati da termostati, anche ai canali di altri moduli collegati in cascata su una stessa antenna attiva.

In questo modo si ha la possibilità di commutare la selezione agevolmente su un solo dispositivo (cronotermostato) senza dover per forza agire su tutti i termostati.

Nel caso in cui ci sia più di un cronotermostato nel sistema, quello che pilota il canale più basso (nel modulo più vicino all'antenna, nel caso di più moduli in catena), vince sugli altri nel determinare lo stato Riscaldamento/Raffrescamento.

Lo stato di selezione Riscaldamento/Raffrescamento di un cronotermostato non può mai essere modificato dal modulo relè, ma deve sempre essere aggiornato manualmente.

Le opzioni che permettono di cambiare globalmente lo stato Riscaldamento/Raffrescamento agiscono solo sui canali pilotati da termostati.

Configurando il modulo relè affinché lo stato Riscaldamento/Raffrescamento sia determinato dall'ingresso esterno (dip 4 alto), i canali pilotati da termostati assumeranno lo stato definito dal contatto esterno. Esso però non potrà modificare lo stato Riscaldamento/Raffrescamento degli eventuali canali controllati da cronotermostati.

Nel caso in cui ci sia un cronotermostato nel sistema, non è conveniente usare la "Selezione Riscaldamento/Raffrescamento da ingresso esterno" in quanto si può cambiare l'impostazione Riscaldamento/Raffrescamento di tutti i canali pilotati da termostati semplicemente cambiando l'impostazione Riscaldamento/Raffrescamento del cronotermostato.

Lo stato dell'ingresso Riscaldamento/Raffrescamento esterno è comunicato a tutti gli eventuali moduli collegati in catena, per cui non è necessario collegare in parallelo gli ingressi di più moduli, basta collegare l'interruttore su un solo modulo della catena per cambiare lo stato Riscaldamento/Raffrescamento di tutti i canali del sistema.

Nel caso in cui un canale pilotato da un termostato sia stato

associato a un cronotermostato, il canale acquisirà sempre lo stato Riscaldamento/Raffrescamento del cronotermostato associato, indipendentemente dall'impostazione del dip 4.

Ingresso esterno "Riscaldamento/Raffrescamento"

Nel caso in cui sia attivata la "Selezione Riscaldamento/Raffrescamento da ingresso esterno" (Vedi paragrafo "Opzioni dip-switch"), il contatto esterno Riscaldamento/Raffrescamento determina il modo di funzionamento per tutti i canali del modulo controllati da termostati:

contatto aperto: modo riscaldamento

contatto chiuso: modo raffrescamento

Vedere il paragrafo "Selezione Riscaldamento/Raffrescamento" per maggiori informazioni e nel caso in cui nel sistema ci sia anche un cronotermostato.

Ingresso "Standby globale"

All'ingresso "Standby globale" è possibile collegare un contatto che quando chiuso forza tutti i canali del modulo allo stato di spento. All'apertura del contatto la regolazione riprende normalmente. Anche i canali pilotati da un cronotermostato vengono forzati a spento dall'ingresso standby globale.

Nel caso il sistema stia funzionando in riscaldamento (Inverno), (cioè viene determinato dallo stato Riscaldamento/Raffrescamento di un cronotermostato o dall'ingresso esterno oppure in mancanza di questi dall'impostazione dei termostati) verrà realizzata una regolazione di antigelo con setpoint fisso a 6,0°C, in modo tale da impedire il raffreddamento dei locali al di sotto di tale temperatura.

Ingresso "Riduzione"

L'ingresso esterno "Riduzione", quando chiuso, forza tutte le uscite pilotate da termostati a regolare con riduzione, vedere paragrafo "Associazione termostati a cronotermostato".

Collegando un programmatore orario esterno all'ingresso "Riduzione", si potrà regolare con riduzione nelle fasce orarie desiderate.

MANUTENZIONE

Non è richiesta una particolare manutenzione per questo prodotto. Una volta che il sistema è installato e funzionante è opportuno verificare periodicamente che la qualità del segnale ricevuto sia buona.

Nel caso in cui il segnale sia debole o assente su uno o più canali i led relativi lampeggiano: questo potrebbe avvenire se le batterie sono scariche.

Nel caso in cui invece il fusibile sia bruciato, (vedere "Ricerca Guasti"), togliere l'alimentazione elettrica e controllare l'impianto elettrico e le valvole utilizzate. Sostituirlo con uno di medesimo tipo e valore.

RICERCA GUASTI		
SINTOMO	PROBABILE MOTIVO	RIMEDIO
Il modulo sembra essere completamente "morto". Nessun led e' acceso.	Non c'e' alimentazione.	Controllare l'alimentazione del dispositivo.
	Il fusibile termico di alimentazione e' scattato.	Spegnere il dispositivo. Attendere almeno 15 minuti e poi riaccenderlo (cfr. la sezione "Collegamenti elettrici").
Il modulo funziona correttamente, i led dei canali ed i rele' si accendono ma le valvole connesse alle uscite sono tutte inattive.	Il fusibile dei carichi e' bruciato.	Controllare che sia l'alimentazione principale che quella ausiliaria siano tolte, poi controllare l'integrita' del fusibile F1 Fig. 2 e, se occorre, sostituirlo con uno nuovo dello stesso tipo e valore (vedere anche la sezione "Collegamenti elettrici").
Uno o piu' led dei canali ③ Fig. 1 sul pannello frontale del modulo lampeggiano continuamente di colore verde.	Il dispositivo segnala un'anomalia perche' ha rilevato un errore sulla sonda di temperatura del termostato o cronotermostato trasmettitore.	Verificare la sonda del trasmettitore e l'eventuale jumper di selezione tra sonda interna ed esterna. Leggere attentamente le istruzioni dei trasmettitori per ulteriori informazioni.
Uno o piu' led dei canali ③ Fig. 1 sul pannello frontale del modulo lampeggiano di colore giallo.	Il dispositivo segnala un'anomalia perche' ha rilevato batterie scariche sul termostato o cronotermostato trasmettitore.	Sostituire le batterie dei relativi trasmettitori. Leggere attentamente le istruzioni dei trasmettitori per ulteriori informazioni.
Uno o piu' led dei canali ③ Fig. 1 sul pannello frontale del modulo lampeggiano di colore rosso.	I canali in questione sono in "stato di allarme" perche' la comunicazione radio e' assente.	Ricontrollare la comunicazione radio con la funzione "test" sul trasmettitore. Valutare la possibilita' di spostare i dispositivi lontano da schermi metallici, o di installare un dispositivo "ripetitore".
Un trasmettitore si trova in modo "test" ma il modulo non attiva nessun rele', nonostante il led dell'antenna attiva indichi che i comandi via radio vengono ricevuti.	I comandi emessi dal trasmettitore sono ricevuti correttamente ma non corrispondono ad alcuno degli indirizzi memorizzati sul modulo rele'.	Eseguire la procedura di "auto-apprendimento" come indicato nella sezione "Configurazione del Sistema" per il canale che si desidera sia associato al trasmettitore.
Il led "alimentazione" ② Fig.1 lampeggia.	C'e' un problema di comunicazione con l'antenna attiva o con gli altri moduli della catena.	Controllare che i cavi dati siano correttamente montati. Il cavo connesso alla presa "SIGNAL IN" deve provenire dall'antenna attiva, mentre il cavo connesso alla presa "SIGNAL OUT" deve provenire da un altro modulo relè 8 canali.
Un trasmettitore si trova in modo "test" ma il modulo non attiva nessun rele', il led dell'antenna attiva rimane sempre acceso fisso verde, non indicando alcuna ricezione di comandi via radio.	I segnali ricevuti sono troppo deboli per la corretta decodifica dei comandi.	Valutare la possibilita' di spostare i dispositivi lontano da schermi metallici, o di installare un dispositivo "ripetitore".

Nell'ottica di un continuo sviluppo dei propri prodotti, il costruttore si riserva il diritto di apportare modifiche a dati tecnici e prestazioni senza preavviso. Il consumatore è garantito contro i difetti di conformità del prodotto secondo la Direttiva Europea 1999/44/CE nonché il documento sulla politica di garanzia del costruttore. Su richiesta è disponibile presso il venditore il testo completo della garanzia.

MAIN FEATURES

- Indication of the quality of radio communication for each channel
- Global standby and Heating/Cooling changeover inputs
- Auxiliary output for pump or boiler
- Regulation with temperature reduction (economy mode)
- Control of NC and NO actuators
- 230V ~ power supply with option of powering actuators at a different voltage

TECHNICAL DATA

Power supply:	230V ~ -15% +10% 50Hz
Input power:	7 VA
Contact rating:	
Actuator outputs:	8 x 3A@250V ~ , voltage contacts Max total 8A
Auxiliary output:	3A@250V ~ , voltage free
Device protection fuse:	Thermal auto-reset.
Load protection fuse:	4A slow blow
Economy reduction range:	0.0°C .. 7.0°C
Auxiliary output delay:	0 .. 7 min
Antifreeze temperature:	6.0°C
Regulation hysteresis:	0,3°C
Protection rating:	IP 30
Operating temp.:	0°C .. 40°C
Storage temp.:	-10°C .. +50°C
Humidity limits:	20% .. 80% RH (non-condensing)
Enclosure:	
Material:	ABS V0 self-extinguishing
Colour:	Signal White (RAL 9003)
Dimensions:	245 x 100 x 60 mm (W x H x D)
Weight:	~ 870 gr.

OVERVIEW

This device is a relay module designed to drive loads (more precisely, electro-thermal valves or circulators) via radio in home or office heating/cooling systems.

It features 8 independent channels, each of which can be associated with an independent transmitter (radio thermostat or chronostat).

This system is undoubtedly the best solution for all buildings in which wires cannot be laid between thermostats and the heating/air conditioning equipment room.

OPERATION

Each thermostat or chronostat transmitter emits "radio commands" toward the active antenna according to the heating and cooling requirements of the room where the thermostat is located in and according to the programmed setpoint.

These commands are then received by the active antenna, installed in a suitable position in the room where the boiler or air conditioning equipment is installed.

The active antenna then transmits digital data to the relay module via a data cable so that only the relay associated with the transmitter concerned will switch on or off according to need.

Each relay output can be connected to a valve that will control the flow of hot/cold water in the heating/cooling

unit present in the room. In addition to the channel outputs, the device features an "auxiliary" output, which is activated each time at least one of the actuator outputs (channels 1..8: see also "Pump Operation") is switched on.

While it is operating, the relay module continuously monitors the status of each channel in order to detect any transmitter malfunctions.

MECHANICAL DESCRIPTION

On the front panel of the device, shown in Fig. 1, there are ten LEDs:

Power LED "⏻" (2 in Figure 1)

The green "power" LED, marked with the "⏻" symbol, can be steadily lit or blinking:

Green LED steadily lit: the device is powered.

Green LED blinking: there is a problem in communication with the active antenna or with other modules connected in the chain (for example, there may be a problem with the data cable connection)

Actuator output "1 .. 8" status LEDs (3 in Figure 1)

There are 8 status LEDs, each of which corresponds to a channel, and they may light up green, yellow or red.

Each LED provides information about the output and the radio thermostat controlling it.

In general, the following rule should be borne in mind:

- When a LED is lit, irrespective of colour, it means that the corresponding actuator output is ON.
- When a LED is either off or only faintly lit, it means that the corresponding actuator output is OFF.
- The colour of the LED provides information about the quality of radio communication. See paragraph on "**Checking the signal strength**".
- A continuously blinking LED indicates the presence of a fault in the system which requires the user's intervention. In this case the colour of the LED has the following meanings:

Green: Error in the temperature probe of the thermostat transmitter.

Yellow: Thermostat transmitter battery low.

Red: Absence of radio communication.

When a channel is in a fault status and the corresponding LED is blinking, it may blink in two different ways depending on the output relay status.

If the output is deactivated the LED will normally remain off but then emits a brief flash, whereas if the output is active, the LED will normally remain lit and then go off briefly.

Auxiliary output on/off LED "⏻" (4 in Figure 1)

The yellow LED, marked by the "⏻" symbol, indicates the status of the auxiliary output relay.

- LED on: auxiliary output ON (the pump or boiler connected to the relay module is switched on).
- LED off: auxiliary output OFF.

Fig. 2 shows the internal layout of components.

Before opening the enclosure, it is absolutely necessary to make sure that the device is disconnected from the 230V ~ mains power supply.

Jumpers JP1 and JP2 Figure 2

If an auxiliary power source is used for the loads, it is necessary to remove the jumpers JP1 and JP2 indicated by L and M in Figure 2.

Fuses

The device is protected by an auto-reset thermal fuse.

F1, indicated by **1** in Figure 2, is a 4A slow-blow fuse serving to protect the loads.

Self-learning and configuration buttons

The device includes 8 self-learning and configuration buttons indicated by **B** in Figure 2, one for each of the 8 channels (1 .. 8), plus an association button "A" indicated by **A** in Figure 2.

Trimmers and DIP-switch

Shown in Figure 2 are 4 trimmers (SB1-2 .. SB7-8) used to set the temperature reduction for the economy mode, indicated by **D** in Figure 2, plus a trimmer for setting the auxiliary output delay time (AD), indicated by **E** in Figure 2.

Also present is a DIP-switch, indicated by **F** in Figure 2, for configuring the "options".

INSTALLATION

To install the device carry out the following steps:

- Remove the 5 screws indicated by **1** in Fig. 1 and take off the front panel.
- Fasten the base of the device to the wall using the two screw holes indicated by **5** in Fig. 2.

While working with tools in proximity to electronic components, carefully check that the circuit is disconnected from the 230V ~ mains power supply and take care not to damage circuits or components.

- Make the electrical connections as explained in the paragraph on "Electrical connections".
- Configure the device as directed in "Configuring the system".
- Close the device. The cables should be "bent" as shown in Fig. 4 and made to pass through the cable glands **6**.

If you use a cable entry and its respective cable gland, you will have to remove the plastic tab **7** in Fig. 4 with suitable pliers to open the passage for the cable. Then reposition the front panel on the enclosure and fasten in place with the five screws **1** in Fig. 1.

ELECTRICAL CONNECTIONS

This section illustrates how to connect the relay module correctly: carefully read the directions below and refer to Fig. 3, which shows the arrangement of the terminals and how they are connected internally.

Terminals 1 and 2 are power inputs: connect them to the 230V ~ mains supply, making sure that terminal 2 is connected to Neutral.

The electronic circuit is internally protected by means of an auto-reset thermal fuse, while the loads are protected by the 4A slow-blow fuse, **F1** indicated by **1** in Fig. 2.

Terminals 25 and 26 are inputs for the auxiliary power supply of the actuators and terminals from 3 to 18 are the 8 actuator outputs.

The module leaves the factory with jumpers in place to connect terminals 25 and 26 to the power supply line (230V ~) and can therefore directly power the loads connected to its terminals 3 to 18, as shown in Fig. 3.

In this case the auxiliary power supply must not be connected to terminals 25 and 26 and the loads will be powered by the 230V ~ mains supply.

If the actuators need to be powered at a different voltage (for example if a load operates at 24V ~) the receiver must be slightly modified as follows:

- Cut jumper wires **JP1** and **JP2**, **L** and **M** in Figure 2, and remove them completely.
- This operation serves to disconnect the 230V ~ power supply from the internal line for powering the loads.
- Connect an external power source (e.g. a transformer with a 24V ~ output) to terminals 25 and 26 (Fig. 3).
- Connect the actuators to be controlled to terminals from 3 to 18. These loads must be suitable for the voltage supplied to terminals 25 and 26.
- Check the rating of the protection fuse **F1**: it must be sized according to the maximum total current of the loads (see below).

The user must take account of the energy consumption of the loads and make sure that the external power source is capable of supplying the total power necessary in the worst possible situation (i.e. when all loads are switched on). For example, if you use 8 actuators each requiring 3W at 24V ~, it will be necessary to provide an external transformer with a 24V ~ /24W output (3W x 8 actuators). A safety margin of +10% is strongly recommended: in the preceding example, this would mean using at least a 30W transformer.

The slow-blow protection fuse supplied, **F1**, has a trip value of 4A, which is suitable for 16 standard 230V ~ actuators. If you need to connect a larger number of actuators or 24 V ~ actuators, you should replace fuse **F1** with one having a higher rated trip current. The fuse should be sized so as to withstand the inrush current of the actuator; in case of need, ask your local retailer for further information.

Terminals 19 and 20 are the auxiliary output terminals for connecting a circulating pump or boiler.

These are voltage-free contacts (not powered) so that you can use a pump or boiler that works at various voltages. The diagram in Fig. 3 illustrates the connection of a circulation pump.

Terminals 21, 22 and 23 (Fig. 3) are respectively the external "Global standby", "Heating/Cooling" and "Economy" inputs that can be closed at terminal 24 to activate the associated function.

The status of the external inputs are communicated to all modules connected in the chain, so it is not necessary to connect the inputs of several modules in parallel. For example, it is sufficient to connect the switch to a single module in the chain in order to change the Heating/Cooling status of all channels in the system.

The "SIGNAL IN" socket is used to plug in the cable leading from the active antenna, or else the output cable of another relay module if the system requires more than 8 actuator outputs.

Each relay module delivers the signal originating from the antenna to the "SIGNAL OUT" socket, thus enabling the system to be expanded. See the examples in Fig. 5 and Fig. 6.

Up to ten relay modules can be connected in cascade to the same antenna.

WARNING

- **Connect the device to the mains power supply via an omnipolar switch complying with current regulations and having a contact gap of at least 3 mm in each pole.**
- **Device installation and electrical connections must be entrusted to qualified personnel and must comply with the laws in force.**

- Before making any connections make sure the mains power is disconnected.

CONFIGURING THE SYSTEM

The receiving system is made up of at least one "active antenna" and one "relay module". Several relay modules can be connected in cascade to increase the number of available outputs.

Carefully make the power connections and output connections on the device and then, with the power supply still disconnected, plug the cable for connecting the active antenna to the relay module into the corresponding sockets. The cable leading from the active antenna must be plugged into the socket marked "SIGNAL IN".

If you intend to use additional relay modules in a cascade connection, you must connect the "SIGNAL OUT" socket of each module to the "SIGNAL IN" socket of the module following it in the chain, using the cable provided.

The last device in the chain will have the "SIGNAL OUT" socket free. Using the "SIGNAL IN" and "SIGNAL OUT" sockets up to 10 relay modules can be connected together. Carefully inspect each connection and then continue with the self-learning procedure.

Self-learning procedure

- Switch on the relay module: the LEDs will blink for a few seconds during the initialisation phase.
- Switch on a single thermostat or chronostat and set it in the "test" mode (this means that the transmitter will continuously emit an ON command followed by an OFF command after three seconds).
- It is advisable to keep the transmitter in the same room as the receiver, positioned at a distance of no less than 1 metre from the active antenna.
- In order to link each individual transmitter to the desired receiving channel it is necessary for the module to learn the transmitter "address" code, which will be stored in a non-volatile memory. To carry out this procedure simply press the button corresponding to the channel you want to "associate" with the transmitter for one second during the "test" phase.

This will launch the "self-learning" procedure and the LED of the channel in question will rapidly blink yellow. If you wish to memorise the address of the same transmitter on several channels you can press the button of the other channels and the corresponding LEDs will blink yellow.

- As soon as a test command is received, the LED associated with the channel will remain steadily lit yellow for 7 seconds. During this time the module will continue to receive test commands and memorise only the signal received at the highest strength. This means that it will memorise the signal coming from the nearest transmitter and will thus avoid learning addresses from any transmitters in the test mode which are not meant to be connected to the system.
- After 7 seconds have elapsed the procedure will be terminated and the corresponding LED will blink red-green-red-green in sequence to indicate that the transmitter address has been saved.
- The module will resume normal operation and the output relay of the channel for which the address has been memorised will immediately start to switch ON and OFF following the commands emitted by the transmitter in the

"test" mode.

Using the "test" function it is advisable to check the strength of the signal received once the transmitter has been placed in the desired position. To avoid wrong indications due to overlapping signals, do not test more than one transmitter at a time.

- After verifying that the signal strength is satisfactory, you may proceed with the final mechanical and electrical installation.

NOTES

The device can indicate which channels an address code has or has not been associated with. See paragraph on "Procedure for associating thermostats with a chronostat".

If the system uses fewer than eight thermostats and therefore does not use all of the outputs, it is important to keep the unused channels "inactive" by not assigning them an address code.

The device will ignore the inactive channels, since they are not connected to any valve: this configuration is very important to ensure the correct control of the auxiliary output for the circulation pump.

Configuring a channel as "inactive"

The relay module has all channels in an "inactive" status when it leaves the factory; however, if an active channel needs to be configured as "inactive", the address assigned to it can be "erased" by means of the following procedure:

- Press the button corresponding to the desired channel (Figure 2) and keep it pressed down.
- The corresponding LED will rapidly blink yellow and after a few seconds it will blink red-green-red-green in sequence.
- Release the button: the channel is now inactive.

When a channel is "inactive" it will be ignored for all functions and its respective relay will always remain off, irrespective of the signals received. Making a channel inactive will also have the effect of cancelling any association with a chronostat.

Resetting to factory status

If you want to erase all of the memorised addresses, associations with chronostats, NO/NC configurations and periodic activation of outputs, thus restoring the module to its original factory status, you can carry out a reset procedure as follows:

- Disconnect the power supply.
- Press the association button "A" (Figure 2) and keep it pressed down.
- Switch the power back on.
- Continue pressing the association button "A" (about 3 sec) until the output LEDs start blinking like they normally do when the device is switched on.
- Release button "A"; the module will restart and the memory of each channel is erased.

Auxiliary output for pump or boiler

The relay of the auxiliary output is activated each time at least one actuator output is switched on.

If the "share auxiliary output" option is enabled (see paragraph on "DIP-switch options") the relay will be controlled according to the status of the channels of all modules connected in cascade to one another.

If the option is disabled, the relay will be activated based solely on the status of the outputs of the module the relay

itself belongs to. It is possible to set a delay in the on/off switching of the auxiliary output.

The delay may be set in the range of 0 to 7 minutes by adjusting the trimmer indicated by **E** in Figure 2. This will permit the output to control a pump, which will wait for the electro-thermal actuators to open before starting to circulate water and continue after all actuators have been switched off, until they are completely closed.

If a pump is controlled by the module, it is useful to enable the "periodic activation" option (see paragraph on "DIP-switch options").

Associating thermostats with a chronostat

Through radio signals the thermostats transmit to the relay module the current room temperature reading and setpoint programmed on the knob.

Accordingly, the relay module can decide whether to adjust the setpoint downward for the "economy" function, which allows the temperature to be regulated so as to save energy in certain periods of the day.

This function allows the temperature in the room where the thermostat is installed to be regulated according to two setpoints: comfort and economy.

The comfort setpoint corresponds to the temperature set on the knob, whereas the economy setpoint is equal to the comfort temperature minus a fixed reduction value in the heating mode (in the cooling mode $T_{\text{comfort}} + \text{fixed reduction value}$).

The relay module has 4 trimmers, indicated by **D** in Figure 2, by means of which it is possible to adjust the fixed reduction value between 0°C and 7°C.

Each trimmer allows you to set the amount of the temperature reduction for two adjacent channels: for example, trimmer SB1-2 sets the reduction on channels 1 and 2, trimmer SB3-4 sets the reduction on channels 3 and 4, and so on.

The economy mode can be activated by the external "Economy" input via an override command or controlled by an associated chronostat.

The device permits one or more thermostat-controlled outputs to be associated with the output of a chronostat, so that the associated channels will receive from the chronostat an indication as to the time of day and information about which setpoint – comfort or economy – should be used to regulate the room temperature.

The OFF or antifreeze status is likewise received by the associated thermostats.

If the chronostat is currently set in the comfort mode, the associated thermostats will abide by the setpoint set on their respective knobs; if, on the other hand, the chronostat is currently set in the economy mode the associated thermostats will apply the temperature reduction as described above.

Similarly, if the chronostat is off with the antifreeze function set on 5°C, the associated thermostats will likewise be set on an antifreeze temperature of 5°C.

The thermostats can have a selector that allows them to be set in the comfort or economy mode according to the time schedule of the associated chronostat, or to override the latter so as to remain always set in the comfort mode or always off. See thermostat instructions.

See the chronostat instructions to find out how to program time schedules and comfort and economy temperatures.

In this way a chronostat and the thermostats associated with it will form a "zone".

For example, in a home it would be possible to create separate "zones" for the living area and bedroom area, with room temperatures in each area regulated according to different time schedules programmed on two different chronostats.

Procedure for associating thermostats with a chronostat

Before starting the association procedure, make sure that the address self-learning procedure has been carried out for all thermostats and chronostats of the system.

1. To start the procedure press the association button "A" for one second.
2. The relay module and all the modules connected to the same antenna will go into the association mode: the LED of each channel will start blinking: it will blink green if the channel is controlled by a chronostat or red if the channel is controlled by a simple thermostat. If the channel is inactive, no address has been memorised and the corresponding LED will remain off.
3. Select the chronostat you want to associate thermostats with by pressing the button of the corresponding channel, whose LED will be blinking green. Once the button has been pressed the green LED will remain steadily lit to confirm the selection. The blinking green LEDs of any other chronostat channels will go off.
4. Now you can choose which thermostats to associate with the selected chronostat by pressing the button of the corresponding channel, whose LED will be blinking red. Once the button has been pressed the red LED will remain steadily lit to confirm the selection. It is possible to associate or disassociate the thermostats by repeatedly pressing the button corresponding to the channel. The red LED of a channel will blink if the thermostat is disassociated and remain steadily lit if the thermostat is associated.
5. By again pressing the button corresponding to the selected chronostat, whose green LED will be steadily lit, the chronostat itself will be unselected and go back to the condition described in step 2, with the LED blinking green. Steps 2 to 5 can be repeated to associate thermostats with all the chronostats in the system.
6. To exit the association mode, press the association button "A".

NOTE

The association procedure can be repeated at any time in order to make changes or simply carry out a check.

For example, to check which channels a transmitter has or has not been associated with by means of the self-learning procedure, follow steps 1 and 2 and exit with 6.

To check the associations with chronostats, carry out the whole procedure without pressing any buttons corresponding to thermostats in step 4.

The self-learning procedure cancels the association of a channel.

Therefore, if the self-learning procedure needs to be repeated for one or more channels, the association procedure will likewise have to be repeated as necessary.

It is possible to associate thermostats with chronostats whose channels reside in different relay modules, provided they are connected in a chain to the same active antenna.

Checking the signal strength

The device constantly indicates the strength of the radio signal received for each of the eight channels.

This makes the whole system simpler to install and adjust and moreover allows the user to carry out an instant check on the quality of the radio communication over each channel.

The signal strength is indicated by each of the 8 output status LEDs. They may light up green, yellow or red depending on the quality of the radio signal received:

Green: The signal received is good or excellent, radio communication is reliable.

Yellow: The signal received is sufficient.

Red: The signal received is weak, communication is not reliable.

The status of the output of an actuator that is currently switched off is signalled with the corresponding LED faintly lit rather than off, so that the quality of the radio signal can always be seen.

The relay module indicates two types of signal quality via the LED of each channel based on:

- An immediate analysis of the last command received
- A long-term analysis of the commands received

The LED will normally indicate the "long-term" signal quality, based on the quantity of correct commands received over the previous 90 minutes of operation. This data is stored in a non-volatile memory, so that it will be possible to check the status of each channel even after a mains power cut or blackout.

At the moment a channel receives a radio command, the corresponding output LED goes off for a brief instant and then immediately back on again. For a brief instant the LED will provide an immediate indication of the last command received, proportional to the strength of the radio signal received.

If a transmitter is in the "test" mode, the corresponding LED on the relay module will always provide only an "immediate" indication of signal strength so that you can instantly assess whether to go ahead with mechanical installation.

If the signal strength is not acceptable, try changing the position of the active antenna or, if necessary, of the transmitter.

Remember that both the transmitter and receiver must be installed away from metal objects or metal-reinforced walls that could weaken the radio signals.

NOTE

The output LED may blink to signal a system fault. In this case the colour of the LED has a different meaning, see the paragraph on "Actuator output status LEDs".

Configuring NO/NC actuators

The relay module is set in the factory to control normally closed (NC) actuators but each channel can be individually configured to control a normally open actuator (NO).

- To enter the configuration mode, press the association button "A" and channel 1 button "CH1" together for three seconds.
- The LED of each channel will start blinking. The meaning is as follows:
 - blinking green = NC actuator
 - blinking red = NO actuator
- Pressing the button corresponding to a channel will change

the NO-NC setting and the LED will indicate the new status.

- Press the association button "A" to terminate the configuration procedure. In any event, after 20 sec of inactivity the module will automatically exit the configuration mode, saving any changes made.

Configuring the periodic activation of actuators

The relay module is set in the factory to carry out a function of periodically switching on the actuators: if the actuator outputs remain off for long periods, they will automatically be switched on for at least 5 minutes every 2 days to prevent damage from being caused by inactivity.

If this function is not required, it can be individually disabled for each channel.

- To enter the configuration mode, press the association button "A" and channel 2 button "CH2" together for three seconds.
- The LED of each channel will start blinking. The meaning is as follows:
 - blinking green: periodic activation of actuators enabled
 - blinking red: periodic activation of actuators disabled
- Pressing the button corresponding to a channel will change the setting and the LED will indicate the new status.
- Press the association button "A" to terminate the configuration procedure. In any event, after 20 sec of inactivity the module will automatically exit the configuration mode, saving any changes made.

OPTION DIP-SWITCH

DIP-SWITCH 1: Safety antifreeze option

- ▲ In the absence of radio communication, it switches on the actuator every hour for 18 minutes in the antifreeze mode.
- ▼ In the absence of radio communication, it switches off the actuator completely.

The "safety antifreeze" option is useful in cases where not providing any thermal energy to the system could cause the pipes to break.

In the event that a problem occurs in the radio communication with one or more outputs, if the safety antifreeze option has been enabled the outputs in question will be switched on automatically every hour for 18 minutes, supplying 30% power to the system.

DIP-SWITCH 2: Periodic activation of auxiliary output

- ▲ If the auxiliary output always remains off, it is switched on for 1 minute every 2 days to prevent the pump from being damaged due to inactivity.
- ▼ Function deactivated.

The "periodic activation of auxiliary output" option is useful if the system includes a circulation pump that could undergo damage if left inactive for long periods of time.

When this option is enabled, the auxiliary output will be switched on for 1 minute every 2 days.

The output will be switched on at the same time as the actuators if the periodic activation function is also enabled for the actuator outputs.

DIP-SWITCH 3: Share auxiliary output

- ▲ The auxiliary output will be switched on/off according to the status of the channels of all modules connected

in a chain.

- ▼ The auxiliary output will be switched on/off according to the status of the channels present on the same module.

If the "share auxiliary output" option is enabled, the relay will be controlled according to the status of the channels of all modules connected in cascade to one another.

If the option is disabled, the auxiliary output relay will be switched on or off depending solely on the status of the outputs present on the module to which the relay itself belongs.

DIP-SWITCH 4: Heating/Cooling selection via external input

- ▲ The Heating/Cooling status is determined by the external Heating/Cooling input.

- ▼ The Heating/Cooling status is determined by the thermostat transmitter.

When the "Heating/Cooling selection via external input" option is enabled, the external Heating/Cooling contact will determine the operating mode for all thermostat-controlled channels of the module.

See the paragraph on "External Heating/Cooling input" for further information.

If the system you are installing does not require any particular options to be enabled, it is sufficient to leave all DIP-switches in the "0" (▼) position.

Heating/Cooling selection

The relay module is factory configured (DIP-switch 4 down) so that that the Heating/Cooling status of each channel will be determined by the setting of the associated thermostat transmitter.

However, if a chronostat is present in the system, it will override the thermostat settings and impose its own Heating/Cooling status on all thermostat-controlled channels, including those of other modules connected in cascade to the same active antenna.

This makes it possible to change over the mode selection easily by means of a single device (chronostat) without having to adjust every thermostat individually.

If there is more than one chronostat in the system, the one controlling the lowest channel (in the module closest to the antenna, in the event of a number of cascade-connected modules) will override the others in determining the Heating/Cooling status.

The Heating/Cooling status of a chronostat can never be changed via the relay module: it must always be adjusted manually. The options permitting a global Heating/Cooling changeover apply only for the channels controlled by thermostats.

If the relay module is configured so that the Heating/Cooling status is determined by an external input (DIP-switch 4 up), the thermostat-controlled channels will take on the status defined by the external contact. However, the module cannot change the Heating/Cooling status of any channels controlled by chronostats.

In cases where a chronostat is present in the system, it is not convenient to use the "Heating/Cooling selection via external input" option since you can change the Heating/Cooling setting of all thermostat-controlled channels simply by changing that of the chronostat.

The status of the external Heating/Cooling input is

communicated to all the modules connected in cascade. Therefore, it is not necessary to connect the inputs of several modules in parallel: it is sufficient to connect the switch to one module in the chain in order to change the Heating/Cooling status of all channels in the system.

If a thermostat-controlled channel has been associated with a chronostat, the channel will always take on the Heating/Cooling status of the associated chronostat, irrespective of the setting of DIP-switch 4.

External "Heating/Cooling" input

If the "Heating/Cooling selection via external input" option is enabled (See paragraph on "DIP-switch options"), the external Heating/Cooling contact will determine the operating mode for all thermostat-controlled channels of the module:

contact open: heating mode
contact closed: cooling mode

See the paragraph on "Heating/Cooling Selection" for further information and also in the event that a chronostat is present within the system.

"Global standby" input

To the "Global standby" input it is possible to connect a contact which, when closed, will cause all channels of the module to switch off.

When the contact is open, normal operation will resume.

Even the channels controlled by a chronostat will be switched off by the global standby input.

If the system is operating in the heating mode (as determined by the Heating/Cooling status of a chronostat or an external input or, in the absence of the latter, by the thermostat settings), the antifreeze function will be activated with a fixed setpoint of 6.0°C to prevent the temperature within the rooms from falling below this value.

"Economy" input

When closed, the external "Economy" input will cause all thermostat-controlled outputs to regulate temperature at the reduced economy setpoint. See paragraph on "Associating thermostats with a chronostat".

By connecting an external clock switch to the "Economy" input you can reduce the temperature setting during the desired periods of the day.

Maintenance

This product requires no particular maintenance.

Once the system is installed and operational, it is good practice to check periodically that the quality of the signal received is good.

If the signal is weak or absent on one or more channels, the corresponding LEDs will blink: this could occur if the batteries are low.

If the fuse has blown (see "Troubleshooting"), disconnect the power supply and check the electrical system and valves used. Replace with a fuse of the same type and rating.

TROUBLESHOOTING		
SYMPTOM	PROBABLE CAUSE	REMEDY
The module appears completely “dead”. None of the LEDs is lit.	There is no power.	Check the device power supply.
	The thermal fuse on the incoming power line has tripped.	Switch off the device. Wait at least 15 minutes and then switch it back on (see section on “Electrical connections”).
The module is working correctly, the channel LEDs and relays switch on but the valves connected to the outputs are all inactive.	The fuse protecting the loads has blown.	Make sure that both the mains and auxiliary power supplies are disconnected, then check the integrity of fuse (Fig. 2) and, if necessary, replace it with a new fuse of the same type and rating (also see section on “Electrical connections”).
One or more channel LEDs (❸ Fig. 1) on the front panel of the module blink green continuously.	The device is signalling a fault because it has detected an error in the temperature probe of the thermostat or chronostat transmitter.	Check the probe of the transmitter and, if present, the jumper for selecting between the internal and external probe. Carefully read the instructions of the transmitters for further information.
One or more channel LEDs (❸ Fig. 1) on the front panel of the module blink yellow continuously.	The device is signalling a fault because it has detected the thermostat or chronostat transmitter batteries to be running low.	Replace the batteries of the transmitters concerned. Carefully read the instructions of the transmitters for further information.
One or more channel LEDs (❸ Fig. 1) the front panel of the module blink red continuously.	The channels in question are in an “alarm status” due to the absence of radio communication.	Check the radio communication using the “test” function on the transmitter. Assess whether the devices need to be moved away from metal shields or a “repeater” needs to be installed.
A transmitter is in the “test” mode but the module fails to switch on any relay, even though the LED of the active antenna indicates that the radio commands are being received.	The commands emitted by the transmitter are being correctly received but do not correspond to any of the addresses memorised in the relay module.	Carry out the “self-learning” procedure as directed in the section “Configuring the System” for the channel you wish to associate with the transmitter.
The “power” LED (❷ Fig.1) is blinking.	There is a problem in communication with the active antenna or other modules connected in the chain.	Check that the data cables are plugged in correctly. The cable connected to the “SIGNAL IN” socket must lead in from the active antenna, whereas the cable connected to the “SIGNAL OUT” socket must lead out to another 8-channel relay module.
A transmitter is in the “test” mode but the module fails to switch on any relay, the LED of the active antenna remains steadily lit green, not indicating any reception of commands via radio.	The signals received are too weak to enable correct decoding of the commands.	Assess whether the devices need to be moved away from metal shields or a “repeater” needs to be installed.

In the view of a constant development of their products, the manufacturer reserves the right for changing technical data and features without prior notice. The consumer is guaranteed against any lack of conformity according to the European Directive 1999/44/EC as well as to the manufacturer’s document about the warranty policy. The full text of warranty is available on request from the seller.

HAUPTEIGENSCHAFTEN

- Angabe der Radiokommunikationsqualität für jeden Kanal
- Global- Standby Eingänge und Umschaltung Sommer/Winter
- Hilfsausgang für Pumpe oder Kessel
- Regulierung mit einstellbarer Reduzierung
- Steuerung NC und NO Triebe
- Speisung 230V ~: Triebe können mit unterschiedlicher Spannung gespeist werden

TECHNISCHE SPEZIFIKATIONEN

Speisung:	230V ~ -15% +10% 50Hz
Aufgenommener Strom:	7 VA
Stromaufnahme Kontakte:	
Ausgänge Trieb:	8 x 3A@250V ~ , Kontakte unter Spannung Max. 8A total
Hilfsausgang:	3A@250V ~ , reine Kontakte
Sicherung zum Gerätschutz:	Thermorelais mit automatischer Rückstellung.
Sicherung zum Ladungsschutz:	4A verzögert
Reduzierungsbereich:	0,0°C .. 7,0°C
Verzögerung Hilfsausgang:	0 .. 7 min
Frostschutztemperatur:	6,0°C
Hysteresis Regulierung:	0,3°C
Schutzgrad:	IP 30
Betriebstemperatur:	0°C .. 40°C
Lagerungstemperatur:	-10°C .. +50°C
Feuchtigkeitsgrenze:	20% .. 80% RH (nicht kondensierend)
Behälter: Material:	ABS VO selbstlöschend
Farbe:	Signalweiß (RAL 9003)
Abmessungen:	245 x 100 x 60 mm (L x H x T)
Gewicht:	~ 870 gr.

ALLGEMEINES

Das Gerät ist ein Relaismodul, konzipiert für die Aktivierung von Ladungen, bzw. elektrothermischen Ventilen oder Zirkulatoren, in Heizungs-/Kühlungsanlagen über Radio in den Häusern und Büros. Es verfügt über 8 unabhängigen Kanäle, jeder von denen mit einem unabhängigen Sender, bzw. Radiothermostat oder Chronothermostat, verbunden werden kann. Das System stellt sicher die beste Lösung für alle Gebäude dar, wo Kabel zwischen den Thermostaten und der thermischen Anlage nicht verlegt werden können.

BETRIEBSWEISE

Jeder Thermostat bzw. Chronosendethermostat sendet der aktiven Antenne "Radiobefehle" je nach der im Raum, wo sich der Thermostat befindet, erforderlichen Warm- und Kaltluft, sowie je nach dem eingestellten Sollwert. Diese Befehle werden dann durch die aktive Antenne empfangen, die in der geeigneten Position in demselben Raum, wo sich der Brenner oder die Kühlungsanlage befindet, installiert ist. Die aktive Antenne sendet dann dem Relaismodul die Digitaldaten durch einen Datenkabel, sodass sich nur das dem entsprechenden Sender zugeordnete Relais je nach der ausgeführten Regulierung aktiviert/desaktiviert. Jeder Relaisausgang kann an ein Ventil angeschlossen werden, das den Kalt-/Warmwasserstrom im entsprechenden im Raum befindlichen Heizungs-/Kühlungsgerät steuert.

Außer den Ausgängen der Kanäle verfügt das Gerät über einen "Hilfsausgang", der jedes Mal aktiviert wird, dass mindestens einer der Eingänge der Triebe eingeschaltet ist (Kanäle 1-8: siehe auch "Betriebsweise Pumpe"). Wenn in Betrieb, überprüft das Relaismodul andauernd den Zustand jedes Kanals, um eventuelle Störungen in den Sendern aufzunehmen.

BESCHREIBUNG DER MECHANIK

Auf der Stirnplatte (Abb. 1) des Geräts befinden sich zehn LED:

Speisungs- LED "☽" (2 auf Abb. 1)

Die grüne mit Symbol "☽" gekennzeichnete "Speisungs-" LED kann eingeschaltet sein bzw. blinken:
Grüne LED EIN: das Gerät ist gespeist.

Grüne LED blinkend: fehlerhafte Kommunikation mit der aktiven Antenne oder mit den anderen Modulen der Kette, wie z.B. fehlerhafter Anschluss des Datenkabels.

Zustands- LED Ausgänge der Triebe "1-8" (3 auf Abb. 1)

Es gibt 8 Zustands- LED, jede von denen einem Kanal entspricht, und können grün, gelb oder rot aufleuchten.

Jede LED gibt verschiedene Informationen über den Ausgang und den Radiothermostat aus, der ihn steuert.

Im Allgemeinen folgen Sie dieser Regel:

- LED EIN, gleichgültig in welcher Farbe, zeigt an, dass der entsprechende Ausgang des Triebes aktiviert ist.
- Die LED AUS, bzw. schwach eingeschaltet, zeigt an, dass der entsprechende Ausgang des Triebes deaktiviert ist.
- Die Farbe der LED-Anzeige gibt Informationen über die Qualität der Radiokommunikation aus. Siehe Abschnitt "Überprüfung der Signalintensität".
- Die andauernd blinkende LED-Anzeige signalisiert eine Störung im System, die den Eingriff des Benutzers bedarf. In diesem Fall hat die Farbe der LED folgende Bedeutung:
Grün: fehlerhafte Temperatursonde des Sendethermostats
Gelb: Erschöpfte Batterie im Sendethermostat.
Rot: Fehlende Radiokommunikation.

Wenn ein Kanal eine Störung aufweist, und die entsprechende LED-Anzeige blinkt, kann sie auf zwei verschiedenen Weisen blinken, bzw. entsprechend dem Zustand des Ausgangsrelais. Ist der Ausgang deaktiviert, so bleibt die LED normalerweise ausgeschaltet, dann blinkt sie kurz. Ist der Ausgang aktiv, so bleibt die LED normalerweise eingeschaltet, dann schaltet sie sich kurz aus.

LED Hilfsausgangsaktivierung "☼" (4 auf Abb. 1)

Die gelbe mit dem Symbol "☼" gekennzeichnete LED zeigt den Zustand des Hilfsausgangsrelais an.

- LED EIN: Hilfsausgang aktiv (die Pumpe oder der mit dem Relaismodul verbundene Kessel ist aktiviert).
- LED AUS: Hilfsausgang ausgeschaltet.

Auf Abb. 2 finden Sie die Innenposition der Bauteile.

Bei der Öffnung des Behälters vergewissern Sie sich, dass das Gerät vom 230V ~ Versorgungsnetz getrennt ist.

Brücken JP1 und JP2 (Abbildung 2)

Bei der Verwendung einer Hilfsspeisungsquelle für die Ladungen sind die Brücken JP1 und JP2, die auf Abbildung 2 mit **L** und **M** angegeben sind, zu entfernen.

Sicherungen

Das Gerät ist durch eine Thermo-Sicherung mit automatischer

Rückstellung geschützt.

F1, die auf Abbildung 2 mit **1** angegeben ist, ist eine durch 4A verzögerte Sicherung zum Schutz der Ladungen.

Tasten für die automatische Erlernung und Konfiguration

Das Gerät verfügt über 8 Tasten für die automatische Erlernung und die Konfiguration, die auf Abbildung 2 mit **B** angegeben werden, eine Taste für jeden Kanal (1 - 8) plus die auf Abbildung 2 mit **A** angegebene Verbindungstaste "A".

Trimmer und Dip-switch

4 Trimmer zur Reduzierungseinstellung sind konzipiert (SB 1-2 .. SB 7-8), die auf Abbildung 2 mit **D** angegeben sind, sowie ein Trimmer für die Verzögerung des Hilfsausgangs (AD), das auf Abbildung 2 mit **E** angegeben ist.

Ein Dip-switch ist auch da, der auf Abbildung 2 mit **F** angegeben ist, und dient zur Konfiguration der "Optionen".

AUFSTELLUNG

Um das Gerät zu installieren, gehen Sie folgendermaßen vor:

- Nehmen Sie die 5 Schrauben weg, die auf Abbildung 1 mit **1** angegeben sind, und entfernen Sie die Stirnplatte.
- Befestigen Sie die Grundplatte des Geräts an der Wand, indem Sie die zwei Bohrungen für die Schrauben, die auf Abbildung 2 mit **5** angegeben sind, benutzen.

Während der Arbeit mit Werkzeugen in der Nähe von Elektroteilen überprüfen Sie sorgfältig, dass der Stromkreis von dem 230V ~ Versorgungsnetz getrennt ist, und achten Sie darauf, dass Innenelektrokreise bzw. Bauteile nicht beschädigt werden.

- Nehmen Sie die Elektroanschlüsse vor, indem Sie den Angaben im Abschnitt "Elektroanschlüsse" folgen.
- Konfigurieren Sie das Gerät, wie im Abschnitt "Konfiguration des Systems" beschrieben.
- Schließen das Gerät. Die Kabel sollten "gekrümmt", wie auf Abb. 4 gezeigt **6**, und in den Kabelklemmen verlegt werden. Bei der Verwendung eines Kabeleingangs und entsprechender Kabelklemme ist der Plastikzahn (**7** Abb. 4) mittels geeigneter Beißzange herauszunehmen, um den Durchgang des Kabels zu ermöglichen. Legen Sie die Stirnplatte auf dem Behälter und ziehen Sie die fünf Verschlußschrauben **1** von Abb. 1 an.

ELEKTROANSCHLÜSSE

Hier finden Sie eine Beschreibung des korrekten Anschluss des Relaismoduls, die aufmerksam zu lesen ist: Schauen Sie dann Abb. 3, welche die Position von Endgeräten und deren Innenanschluss zeigt.

Endgerät 1 und 2 sind die Eingänge für die Speisungsspannung: schließen Sie sie an eine 230V ~ Zufuhr, indem Sie sich vergewissern, dass das Endgerät 2 mit dem Nullleiter verbunden ist. Der elektronische Stromkreis ist durch eine Thermo­sicherung mit automatischer Rückstellung innen geschützt, während die Ladungen mittels einer durch 4A verzögerten Sicherung, **F1**, die in Abb. 2 mit **1** angegeben ist, geschützt werden. Endgerät 25 und 26 sind die Eingänge für die Hilfsspeisung der Triebe und Endgerät 3 bis 18 die 8 Ausgänge für die Triebe. Das gelieferte Modul verfügt über Brücken, welche die Klemmen 25 und 26 an die Speisungsleitung (230V ~) anschließen und ist also imstande, die mit Endgeräten 3 bis 18 verbundenen Ladungen direkt zu speisen, wie auf Abb. 3 gezeigt. In diesem Fall

muss die Hilfsspeisung mit den Endgeräten 25 und 26 nicht verbunden werden und die Ladungen sind durch die 230V ~ Spannung gesteuert. Sollen die Triebe mit verschiedener Spannung gespeist werden (zum Beispiel funktioniert die Ladung mit 24V ~), so muss der Empfänger modifiziert werden, wie folgt:

- Schneiden und entfernen Sie die bündigen Brücken **JP1** und **JP2**, **1** und **M** von Abbildung 2.
- Mit dieser Operation wird die 230V ~ Speisung von der inneren Speisungsleitung der Ladungen getrennt.
- Verbinden Sie die Endgeräte 25 und 26 (Abb. 3) mit einer Außenspeisungsquelle, wie z.B. mit einem Transformator mit 24V ~ Ausgang.
- Verbinden Sie die zu steuernden Triebe mit Endgeräten 3 bis 18. Solche Ladungen müssen für die Spannung, die den Endgeräten 25 und 26 geliefert wird, geeignet sein.
- Überprüfen Sie den Wert der Schutzsicherung **F1**: die soll entsprechend dem höchsten Gesamtstrom der Ladungen dimensioniert werden. Lesen Sie aufmerksam, was hier unten steht.

Der Benutzer soll den Energieverbrauch der Ladungen in Betracht ziehen und überprüfen, ob die Außenspeisungsquelle imstande ist, die im schlimmsten Fall erforderliche Gesamtleistung, d.h. wenn alle Ladungen aktiviert sind, zu liefern. Werden z.B. 8 Triebe verwendet, jeder von denen 3W mit 24V ~ aufnimmt, ist ein Außentransformator mit einem 24V ~ Ausgang und 24W (3W für 8 Triebe) zu konzipieren. Es wird mindestens eine 10% Sicherheitsgrenze empfohlen: das bedeutet, dass im vorigen Beispiel mindestens ein 30W Transformator zu verwenden ist. Die Schutzsicherung **F1** wird mit einem verzögerten 4A-Ansprechwert geliefert, die für die Steuerung von 16 Trieben des 230V ~ gewöhnlichen Typs geeignet ist. Werden mehr Triebe angeschlossen oder ist es notwendig, Triebe mit einer 24V ~ Speisung zu steuern, dann ist die Sicherung **F1** mit einer Sicherung, die einen höheren Auslösestrom hat, auszutauschen. Die Sicherung ist so zu dimensionieren, dass sie den Anfangsstrom des Triebes aushält. Für weitere Informationen wenden Sie sich an den einheimischen Vertreter.

19 und 20 sind die Endgeräte des Hilfsausgangs für den Anschluss der Umlaufpumpe oder des Kessels.

Diese sind spannungsfreie bzw. nicht gespeiste Kontakte, die den Gebrauch einer Pumpe oder eines Kessels ermöglichen, die unter verschiedenen Spannungen arbeitet. Auf dem Schaltplan der Abb. 3 wird die Schaltung einer Umlaufpumpe erklärt. Endgeräte 21, 22 und 23 (Abb. 3) sind die Außeneingänge für "Global- Standby", "Heizung/Kühlung" und "Reduzierung", die am Endgerät 24 geschlossen werden können, um die entsprechende Funktion zu aktivieren.

Der Zustand der Außeneingänge wird allen evtl. verketteten Modulen kommuniziert. Es ist also nicht erforderlich, die Eingänge mehrerer Module parallel zu schalten. Man braucht nur, zum Beispiel, den Schalter an ein einziges Modul der Kette anzuschließen, um den Zustand "Heizung/Kühlung" aller Kanäle des Systems zu verändern.

Der Steckdose "SIGNAL IN" schalten Sie das aus aktiver Antenne kommende Kabel zu, bzw. das Ausgangskabel eines anderen Relaismoduls, falls das System mehr als 8 Ausgänge für den Trieb benötigt. Jedes Relaismodul sendet der Steckdose "SIGNAL OUT" das aus der Antenne kommende Signal, um das System auszuweiten. Siehe die Beispiele auf Abb. 5 und Abb. 6. Derselben aktive Antenne können bis höchstens 10 Relaismodule miteinander verbunden werden, um die Kaskadenschaltung zu realisieren.

VORSICHT

- Schließen Sie das Gerät über einem den gültigen Normen entsprechenden allpoligen Schalter an das Versorgungsnetz an, die Öffnung dessen Kontakte einen Abstand von mindestens 3 mm in jedem Pol haben soll.
- Die Installation sowie der Elektroanschluss des Geräts soll durch qualifiziertes Fachpersonal in Übereinstimmung mit den geltenden Gesetzen vorgenommen werden.
- Bevor Anschlüsse durchzuführen, sicherstellen, dass das elektrische Netz ausgeschaltet ist.

KONFIGURATION DES SYSTEMS

Das Empfangssystem besteht mindestens aus einer aktiven Antenne und einem "Relaismodul". Mehr Relaismodule können in Kaskaden geschaltet werden, um die Anzahl von freien Ausgängen zu erweitern. Nehmen Sie Stromzufuhr und Ausgangsanschlüsse am Gerät aufmerksam vor. Verbinden Sie dann an der noch ausgeschalteten Stromzufuhr die aktive Antenne mit dem Relaismodul mittels einer Verbindungsleitung, wobei Sie die entsprechenden Steckdosen einhalten. An die mit der Schrift "SIGNAL IN" gekennzeichnete Steckdose ist die aus der aktiven Antenne kommende Leitung anzuschließen. Wenn zusätzliche in Kaskaden geschalteten Relaismodule verwendet werden, sind sie miteinander zu verbinden, wobei die Steckdose "SIGNAL OUT" jedes Moduls an die Steckdose "SIGNAL IN" des nächsten Moduls in der Kette mittels entsprechender Leitung angeschlossen wird. Das letzte Gerät in der Kette soll die Steckdose "SIGNAL OUT" frei haben. Mittels der Steckdosen "SIGNAL IN" und "SIGNAL OUT" können bis 10 Relaismodule miteinander verbunden werden. Überprüfen Sie sorgfältig jeden Anschluss, dann gehen Sie mit dem automatischen Erlernverfahren weiter.

Automatisches Erlernverfahren

- Schalten Sie das Relaismodul ein: die LED-Anzeigen blinken einige Sekunden lang während der Initialisierung.
- Schalten Sie einen einzigen Thermostat bzw. Chronothermostat ein und stellen Sie ihn auf der "Test" Betriebsart. Der Sender gibt andauernd ein Einschaltbefehl aus, nach drei Sekunden ein Ausschaltbefehl. Es ist ratsam, den Sender in demselben Zimmer wie den Empfänger zu haben, bzw. mindestens 1 Meter weit weg von der aktiven Antenne.
- Um jeden einzelnen Sender mit dem gewünschten Empfangskanal zu verbinden, führen Sie die Erlernung des "Senderadressencodes" aus, der auf nichtflüchtige Weise gespeichert wird. Um das Verfahren durchzuführen, drücken Sie eine Sekunde lang die Taste, die dem Kanal, den man dem Sender in der Testphase zuordnen möchte, entspricht. Auf diese Weise wird das "automatische Erlernverfahren" aktiviert und die LED des betreffenden Kanals blinkt schnell in gelber Farbe.
Will man denselben Sender auf mehreren Kanälen erlernen, drücken Sie die Tasten der anderen Kanäle. Die entsprechenden LED-Anzeigen blinken gelb.
- Nach Empfang eines Testbefehls bleibt die dem Kanal entsprechende LED mit gelbem Dauerlicht 7 Sekunden lang eingeschaltet. Während dieser Zeit empfängt das Modul noch Testbefehle, erinnert sich aber nur an das mit höchster Intensität empfangene Signal. Nur das aus dem nächsten Sender kommende Signal wird also gespeichert und keine andere Adresse wird während der Prüfungen, die

dem System fremd sind, erlernt.

- Nach 7 Sekunden endet das Verfahren. Die entsprechende LED-Anzeige blinkt in der Reihenfolge rot/grün/rot/grün, um die ausgeführte Speicherung der Senderadresse anzuzeigen.
- Das Modul kehrt zum Standardbetrieb zurück, und das Ausgangsrelais des erlernten Kanals fängt sofort an, sich alle drei Sekunden zu aktivieren bzw. deaktivieren, indem es den in der „Test“ Betriebsart vom Sender ausgegebenen Signalen folgt.

In der "Test" Funktion überprüfen Sie die Intensität des empfangenen Signals, indem Sie den Sender auf gewünschter Position stellen.

Es ist ratsam, nicht mehr als einen Sender gleichzeitig zu testen, um keine falschen Hinweisen zu bekommen, die durch die Überlagerung von Signalen verursacht werden könnten.

- Nachdem Sie überprüft haben, dass die Signalintensität befriedigend ist, können Sie mit der endgültigen mechanischen und elektrischen Aufstellung anfangen.

ANMERKUNGEN

Das Gerät ist in Stande, den bestimmten Kanal, dem ein Code zugeordnet ist oder nicht, anzuzeigen. Siehe Abschnitt "Verfahren zur Zuordnung Thermostaten- Chronothermostat". Verwendet das System weniger als acht Thermostaten, d.h. es benutzt alle Ausgänge nicht, dann sind die unbenutzten Kanäle "inaktiv" zu halten, und ihnen kein Adressencode zu geben. Das Gerät ignoriert die inaktiven Kanäle, weil sie mit keinem Ventil verbunden sind: diese Konfiguration ist für die Umlaufpumpe sehr wichtig, um deren Hilfsausgang korrekt zu steuern.

Konfiguration eines Kanals als "inaktiv"

Die Kanäle des gelieferten Relaismoduls sind alle "inaktiv". Um einen aktiven Kanal als „inaktiv“ zu konfigurieren, ist die ihm zugeordnete Adresse zu löschen. Gehen Sie folgendermaßen vor:

- Drücken und halten Sie die dem gewünschten Kanal entsprechende Taste gedrückt (Abbildung 2).
- Die entsprechende LED-Anzeige blinkt schnell in gelber Farbe und nach einigen Sekunden blinkt sie in der Reihenfolge rot-grün-rot-grün.
- Lassen Sie die Taste los. Der Kanal ist jetzt inaktiv.

Wenn ein Kanal "inaktiv" ist, werden alle Funktionen des Kanals ignoriert. Das entsprechende Relais bleibt ausgeschaltet, welche die empfangenen Signale auch sind, und die eventuelle Zuordnung des Kanals mit einem Chronothermostat wird gelöscht.

Reset Fabrikzustand

Um alle gespeicherte Adressen, Zuordnungen mit Chronothermostaten, Konfigurationen NO/NC und periodische Aktivierungen der Ausgänge zu löschen, rückstellen Sie das Fabrikeinstellungsmodul, wie folgt:

- Unterbrechen Sie die Stromzufuhr.
- Drücken und halten Sie die Zuordnungstaste "A" (Abbildung 2) gedrückt.
- Schalten Sie die Stromzufuhr wieder ein.
- Halten Sie die Zuordnungstaste "A" solange gedrückt (zirka 3 Sekunden), bis die Ausgangs- LED-Anzeigen anfangen, wie bei einem gewöhnlichen Starten zu blinken.
- Lassen Sie die Taste "A" los. Das Relaismodul startet noch mal. Der Speicher jedes Kanals wird gelöscht.

Hilfsausgang für Pumpe oder Kessel

Das Hilfsausgangsrelais wird jedes Mal aktiviert, dass mindestens ein Triebausgang aktiv ist. Falls die Option

“Hilfsausgangs- Sharing” (siehe Paragraph “Optionen Dip-switch”) aktiviert ist, so wird das Relais entsprechend dem Zustand der Kanäle aller in Kaskaden geschalteten Module gesteuert. Ist die Option aber deaktiviert, so wird das Relais entsprechend dem Zustand der Ausgänge des einzelnen Moduls aktiviert, worauf sich das Relais befindet. Eine Verzögerung in der Ein-/Ausschaltung des Hilfsausgangs kann eingestellt werden. Die Verzögerung kann 0 bis 7 Minuten betragen. Wirken Sie auf dazu bestimmtes Trimmer, das auf Abbildung 2 mit **E** angegeben ist, ein. Diese Verzögerung erlaubt dem Ausgang, eine Pumpe zu steuern, die die Öffnung der elektrothermischen Trieben abwartet, bevor sie das Wasser strömen lässt, und fortzusetzen, nachdem alle Triebe ausgeschaltet worden sind, bis sie vollständig geschlossen sind. Bei der Steuerung einer Pumpe, ist die Option “periodische Aktivierung” zu aktivieren. Siehe Abschnitt “Dip-switch Optionen”.

Zuordnung Thermostaten - Chronothermostat

Die Radiothermostaten senden dem Relaismodul die im Raum aufgenommene Temperatur und den auf dem Griff eingestellten Sollwert. Das Relaismodul kann also entscheiden, ob den Sollwert zu verändern, um die Reduzierungsfunktion zu erfüllen, die eine Energie ersparende Regulierung in einigen Zeitspannen des Tags ermöglicht.

Diese Funktion erlaubt die Regulierung im Raum, wo der Thermostat installiert ist. Zwei Temperatursollwerte sind möglich, d.h. Komfort und Reduzierung. Komforttemperatur entspricht der auf Griff eingestellten Temperatur. Im Heizbetrieb entspricht die reduzierte Temperatur der Komforttemperatur minus eine Reduzierungs- Konstante, im Kühlbetrieb hingegen der Komforttemperatur plus die Reduzierungskonstante. Das Relaismodul besitzt 4 Trimmer, die auf Abbildung 2 mit **D** angegeben sind, worüber die Reduzierungs- Konstante 0°C bis 7°C einzustellen ist. Jedes Trimmer erlaubt die Einstellung des Reduzierungswertes in zwei Kanälen. Das Trimmer SB1-2 stellt z.B. die Reduzierung auf Kanal 1 und 2 ein, das Trimmer SB3-4 die Reduzierung auf Kanal 3 und 4, usw.

Die Reduzierungsfunktion kann durch den Außeneingang “Reduzierung” zwangweise geschaltet werden bzw. durch einen zugeordneten Chronothermostat gesteuert. Es ist möglich, einem Chronothermostat- Ausgang einen oder mehrere durch Thermostaten gesteuerten Ausgänge zuzuordnen. Durch den Chronothermostat empfangen also die zugeordneten Kanäle die Angabe der Zeitspanne und des für die Regulierung zu benutzenden Temperaturwerts (Komfort/ Reduzierung). Auch der „ausgeschaltet“ oder „Frostschutz-“ Zustand wird durch zugeordnete Thermostaten empfangen.

Falls der Chronothermostat mit einer Komforttemperatur gerade reguliert, dann regulieren die zugeordneten Thermostaten entsprechend dem auf dem Griff eingestellten Sollwert. Falls der Chronothermostat aber mit einer reduzierten Temperatur gerade reguliert, dann regulieren die zugeordneten Thermostaten mit Reduzierung, wie oben beschrieben. Falls der Chronothermostat mit Frostschutzfunktion auf 5°C ausgeschaltet ist, dann regulieren auch die zugeordneten Thermostaten die Frostschutztemperatur auf 5°C. Die Thermostaten können über einen Wählschalter verfügen, der es gestattet, eine Regulierung entsprechend den Zeitspannen des zugeordneten Chronothermostats einzustellen bzw. eine “Komfort-“ / “immer AUS” Regulierung immer einzutreiben. Siehe die Anleitungen für den Gebrauch des Thermostats. Für die Einstellung der Zeitspannen und der Komfort- / Reduzierungs- Temperaturen lesen Sie die Anleitungen für

den Gebrauch des Chronothermostats durch.

Ein Chronothermostat und die ihm zugeordneten Thermostaten bilden eine “Zone”.

Man kann z.B. eine Zone für den Tag und eine Zone für die Nacht in einer Wohnung vorsehen, sowie ein Regulierungssystem, das die Temperatur in mehreren Zimmern entsprechend den verschiedenen über zwei Chronothermostaten programmierten Zeitspannen steuert.

Vorgang zur Zuordnung “Thermostaten - Chronothermostat”

Bevor Sie mit dem Zuordnungsvorgang anfangen, vergewissern Sie sich, dass das automatische Erlernverfahren der Adresse für alle Thermostaten und Chronothermostaten des Systems ausgeführt worden ist.

1. Um den Vorgang zu beginnen, drücken Sie eine Sekunde lang die Zuordnungstaste “A”
2. Das Relaismodul und alle evtl. auf derselben Antenne verbundene Module starten die Zuordnungsbetriebsart: die LED jedes Kanals beginnt zu blinken, bzw. grün (durch Chronothermostat gesteuerter Kanal), rot (durch einfachen Thermostat gesteuerter Kanal). Ist der Kanal inaktiv, und wird keine Adresse erlernt, dann bleibt die entsprechende LED ausgeschaltet.
3. Wählen Sie den Chronothermostat aus, dem man Thermostaten zuordnen will, indem Sie die Taste des entsprechenden Kanals drücken, dessen LED-Anzeige grün blinkt. Nach Betätigung der Taste bestätigen Sie die Auswahl. Die LED-Anzeige bleibt mit grünem Dauerlicht eingeschaltet. Die blinkenden grünen LED-Anzeigen anderer evtl. Kanäle der Chronothermostaten werden ausgeschaltet.
4. Jetzt können Sie wählen, welche Thermostaten dem ausgewählten Chronothermostat zuzuordnen, indem Sie die Taste des entsprechenden Kanals drücken, dessen LED-Anzeige rot blinkt. Mit der Taste bestätigen Sie die Zuordnung des Thermostats. Die rote LED-Anzeige bleibt mit rotem Dauerlicht eingeschaltet. Es ist möglich, Thermostaten zuzuordnen bzw. auszuschließen, indem Sie die entsprechende Taste am Kanal mehrmals drücken. Die LED-Anzeige des entsprechenden Kanals blinkt rot, wenn der Thermostat ausgeschlossen ist, bzw. mit rotem Dauerlicht, wenn er zugeordnet ist.
5. Drücken Sie die dem ausgewählten Chronothermostat entsprechende Taste wieder, deren LED mit grünem Dauerlicht aufleuchtet, um diesen auszuschließen. Man kehrt zum Zustand des Punkts 2 zurück, bzw. die LED-Anzeige blinkt grün. Wiederholen Sie Punkte 2 bis 5, um allen Chronothermostaten des Systems die Thermostaten zuzuordnen.
6. Drücken Sie die Zuordnungstaste “A”, um die Zuordnungsbetriebsart zu verlassen.

ANMERKUNG

In jedem Moment kann der Zuordnungsvorgang wiederholt werden, um Änderungen bzw. Prüfungen auszuführen. Man kann z.B. überprüfen, welchen Kanälen ein Sender durch das automatische Erlernverfahren zugeordnet ist, und welchem nicht. Folgen Sie Punkten 1 und 2 und gehen Sie mit 6 aus. Um die Zuordnungen mit Chronothermostaten zu überprüfen, führen Sie den gesamten Vorgang aus, und drücken Sie keine den Thermostaten entsprechende Taste im Punkt 4. Das automatische Erlernverfahren löscht die Zuordnung des Kanals. Ist also die automatische Erlernung an einem oder mehreren Kanälen zu wiederholen, dann ist auch die

Zuordnung wieder auszuführen, falls angefordert.
Den Chronothermostaten, deren Kanäle sich in verschiedenen Modulen befinden, können Thermostaten zugeordnet werden, erst wenn sie auf derselben aktiven Antenne verkettet sind.

Überprüfung der Signalintensität

Das Gerät visualisiert andauernd die Intensität des für jeden von den 8 Kanälen empfangenen Radiosignals. Das erleichtert die Installation und Einstellung des ganzen Systems und erlaubt eine sofortige Überprüfung der Qualität der Radiokommunikation jedes Kanals.

Die Signalintensität wird durch jeden von den 8 Ausgangszustand-LED visualisiert. Die können in grüner, gelber oder roter Farbe, entsprechend der Qualität des empfangenen Radiosignals aufleuchten:

Grün: Das empfangene Signal ist gut oder ausgezeichnet, zuverlässige Radiokommunikation.

Gelb: Das empfangene Signal ist genügend.

Rot: Das empfangene Signal ist schwach, unzuverlässige Radiokommunikation.

Der "Triebausgang AUS" Zustand wird durch die entsprechende schwach eingeschaltete, nicht ausgeschaltete LED-Anzeige signalisiert. Man kann auf diese Weise immer die Qualität des Radiosignals sehen.

Auf der LED jedes Kanals visualisiert das Relaismodul zwei Signalqualitäten:

- sofortige Analyse des letzten empfangenen Befehls.

- langfristige Analyse der empfangenen Befehle

Die langfristige Analyse erscheint gewöhnlich auf der LED und bietet eine Bewertung der Quantität der in den letzten 90 Betriebsminuten einwandfrei empfangenen Befehle. Die Bewertung wird auf nichtflüchtige Weise gespeichert. Es ist also möglich, den Kommunikationszustand jedes Kanals auch nach fehlendem Strom zu überprüfen.

Nach Empfang eines Radiobefehls wird die LED des Kanalausgangs für eine kurze Zeit ausgeschaltet, dann sofort wieder eingeschaltet. Beim darauffolgenden Starten visualisiert die LED für eine kurze Zeit die sofortige Analyse des letzten empfangenen Befehls, die proportional zur Intensität des empfangenen Radiobefehls ist.

Falls der Sender in der "Test" Betriebsart ist, visualisiert die LED am Relaismodul immer und nur die "sofortige" Analyse, die es erlaubt, unmittelbar zu wissen, ob man mit der mechanischen Aufstellung anfangen darf.

Falls die Signalintensität ungenügend ist, versuchen Sie, die Position der aktiven Antenne bzw. des Senders zu wechseln. Erinnern Sie sich daran, dass sowohl der Sender als auch der Empfänger weit von metallischen Gegenständen oder mit Metall verstärkten Wänden zu montieren sind, denn sie könnten Radiosignale schwächen.

ANMERKUNG: Die Ausgangs-LED kann blinken, um eine Störung im System anzuzeigen. In diesem Fall hat die Farbe der LED-Anzeige eine andere Bedeutung (siehe Abschnitt "Triebausgangszustands-LED").

Konfiguration NO/NC Trieb

Das Relaismodul wird in der Fabrik eingestellt, um imstande zu sein, NC Triebe zu steuern. Es ist auch möglich, jeden einzelnen Kanal zu konfigurieren, damit er einen NO Trieb steuert.

- Um auf die Konfiguration zuzugreifen, halten Sie die Taste "A" für die Zuordnung und die Taste des Kanals 1 "CH1" drei Sekunden lang gleichzeitig gedrückt.

- Die LED jedes Kanals leuchtet auf und blinkt, wie folgt:
grün blinkend = NC Trieb
rot blinkend = NO Trieb
- Drücken Sie die Taste des entsprechenden Kanals, um die NO-NC Einstellung zu verändern. Die LED visualisiert den neuen Zustand.
- Drücken Sie die Verbindungstaste "A", um die Konfiguration zu beenden. Auf jedem Fall wird die Konfiguration nach 20 Sekunden Untätigkeit automatisch beendet, wobei alle Veränderungen gespeichert werden.

Konfiguration periodische Aktivierung der Triebe

Das Relaismodul ist in der Fabrik eingestellt, um die "periodische Aktivierung der Triebe" Funktion zu erfüllen. Bleiben die Triebausgänge für eine lange Zeit ausgeschaltet, dann werden sie mindestens alle 2 Tage 5 Minuten lang automatisch aktiviert, um durch Untätigkeit bedingte Beschädigungen zu vermeiden. Falls nicht verlangt, kann diese Funktion für jeden einzelnen Kanal deaktiviert werden.

- Um auf die Konfiguration zuzugreifen, halten Sie die Taste "A" für die Zuordnung und die Taste des Kanals 2 "CH2" drei Sekunden lang gleichzeitig gedrückt.
- Die LED jedes Kanals leuchtet auf und blinkt, wie folgt:
grün blinkend: "periodische Aktivierung der Triebe"
Funktion aktiv
rot blinkend: "periodische Aktivierung der Triebe"
Funktion deaktiviert
- Drücken Sie die Taste des entsprechenden Kanals, um die Einstellung des Kanals zu verändern. Die LED visualisiert den neuen Zustand.
- Drücken Sie die Verbindungstaste "A", um die Konfiguration zu beenden. Auf jedem Fall wird die Konfiguration nach 20 Sekunden Untätigkeit automatisch beendet, wobei alle Veränderungen gespeichert werden.

DIP-SWITCH OPTIONEN

DIP-SWITCH 1: Frostschutz

- ▲ Bei fehlender Radiokommunikation wird der Trieb alle Stunden 18 Minuten lang für die Frostschutzfunktion aktiviert.
- ▼ Bei fehlender Radiokommunikation wird der Trieb ausgeschaltet.

Die "Frostschutz" Option ist sehr nützlich in den Räumen, wo die Leitungen wegen fehlender Lieferung von thermischer Energie in der Anlage gebrochen werden können.

Wenn bei fehlerhafter Radiokommunikation an einem oder mehreren Ausgängen die Frostschutzfunktion freigegeben ist, werden die betreffenden Ausgänge alle Stunden 18 Minuten lang andauernd aktiviert, wobei der Anlage eine 30% Leistung geliefert wird.

DIP-SWITCH 2: periodische Aktivierung des Hilfsausgangs

- ▲ Bleibt der Hilfsausgang immer ausgeschaltet, wird er alle 2 Tage eine Minute lang aktiviert, um durch Untätigkeit bedingte Beschädigungen an der Pumpe zu vermeiden.
- ▼ Desaktivierte Funktion.

Die Option "periodische Aktivierung des Hilfsausgangs" ist sehr nützlich, wenn eine Umlaufpumpe gesteuert wird, die während langer Untätigkeit beschädigt werden könnte. Wenn diese Option freigegeben ist, wird der Hilfsausgang alle 2 Tage eine Sekunde lang aktiviert. Die Aktivierung

wird während der Öffnung der Triebe ausgeführt, falls die "periodische Aktivierung" Funktion auch an den Ausgängen der Triebe aktiviert ist.

DIP-SWITCH 3: Hilfsausgangs- Sharing

- ▲ Der Hilfsausgang wird entsprechend dem Zustand der Ausgänge der Kanäle aller verketteten Module aktiviert.
- ▼ Der Hilfsausgang wird entsprechend dem Zustand der Ausgänge der am selben Modul vorhandenen Kanäle aktiviert.

Ist die "Hilfsausgangs- Sharing" Option aktiv, dann wird das Relais entsprechend dem Zustand der Kanäle aller in Kaskaden geschalteten Module gesteuert. Ist die Option aber deaktiviert, dann wird das Hilfsausgangs- Relais entsprechend dem Zustand der Ausgänge des einzigen Moduls aktiviert, worauf sich das Relais befindet.

DIP-SWITCH 4: Auswahl Heizung/Kühlung durch Außeneingang

- ▲ Der Heizung/Kühlung Zustand wird durch den Heizung/ Kühlung Außeneingang bestimmt.
- ▼ Der Heizung/Kühlung Zustand wird durch den Sendethermostat bestimmt.

Wenn die "Auswahl Heizung/Kühlung durch Außeneingang" Option aktiviert ist, bestimmt der Heizung/Kühlung Außenkontakt die Betriebsart für alle durch Thermostaten gesteuerte Kanäle des Moduls. Für weitere Informationen siehe Abschnitt "Außeneingang Heizung/Kühlung". Falls das System, das Sie gerade installieren, keine besonderen Optionen bedarf, ist es genügend, alle Dip-switch auf Position "0" (▼) zu lassen.

Auswahl Heizung/Kühlung

Das Relaismodul wird in der Fabrik so konfiguriert (Dip-switch 4 niedrig), dass der Heizung/Kühlung Zustand jedes Kanals durch die Einstellung des entsprechenden Sendethermostats bestimmt wird. Durch den evtl. im System vorhandenen Chronothermostat werden zwangsweise alle durch Thermostaten gesteuerten Kanäle in den Heizung/Kühlung Zustand geschaltet, sowie die Kanäle anderer auf derselben Antenne in Kaskaden geschalteten Module.

Die Auswahl wird damit auf einem einzigen Gerät (Chronothermostat) einfach umschaltet, ohne auf alle Thermostaten zwangsweise einzuwirken.

Sind mehrere Chronothermostaten im System vorhanden, dann siegt über den anderen bei der Bestimmung des Heizung/Kühlung Zustands derjenige, der den niedrigsten Kanal steuert, bzw. das nächste Modul in der Antenne im Falle mehrerer verketteten Module.

Der "Auswahl Heizung/Kühlung" Zustand eines Chronothermostats ist niemals durch das Relaismodul zu modifizieren, der muss immer per Hand aktualisiert werden. Die Optionen, welche die globale Veränderung des Heizung/ Kühlung Zustands erlauben, wirken nur auf die durch Thermostaten gesteuerten Kanäle ein.

Indem Sie das Relaismodul so konfigurieren, dass der Heizung/ Kühlung Zustand durch den Außeneingang (Dip 4 hoch) bestimmt wird, nehmen die durch Thermostaten gesteuerten Kanäle den endgültigen Zustand durch den Außenkontakt an. Der darf den Heizung/Kühlung Zustand der evtl. durch Chronothermostaten gesteuerten Kanäle nicht verändern.

Falls ein Chronothermostat im System vorhanden ist, ist es nicht ratsam, die "Auswahl Heizung/Kühlung durch

Außeneingang" zu benutzen, weil die Heizung/Kühlung Einstellung aller durch Thermostaten gesteuerten Kanäle verändert wird, indem Sie die Heizung/Kühlung Einstellung des Chronothermostats einfach verändern.

Der "Heizung/Kühlung Außeneingang" Zustand wird allen evtl. verketteten Modulen kommuniziert. Es ist deshalb nicht erforderlich, die Eingänge mehrerer Module parallel zu schalten. Man braucht nur den Schalter an ein einziges Modul der Kette anzuschließen, um den Heizung/Kühlung Zustand aller Kanäle des Systems zu verändern.

Ist einem Chronothermostat ein durch Thermostat gesteuerter Kanal zugeordnet worden, dann nimmt der Kanal immer den Heizung/Kühlung Zustand des zugeordneten Chronothermostats an, unabhängig von der Dip 4 Einstellung.

Außeneingang "Heizung/Kühlung"

Ist die "Auswahl Heizung/Kühlung durch Außeneingang" (Siehe Abschnitt "Optionen Dip-switch") aktiviert worden, dann bestimmt der Heizung/Kühlung Außenkontakt die Betriebsart aller Kanäle des durch Thermostaten gesteuerten Moduls:

Kontakt offen: Betriebsart Heizung

Kontakt geschlossen: Betriebsart Kühlung

Für weitere Informationen siehe Abschnitt "Auswahl Heizung/Kühlung", der auch nützliche Auskünfte über die im System vorhandenen Chronothermostaten enthält.

"Global- Standby" Eingang

An den "Global- Standby" Eingang kann ein Kontakt angeschlossen werden. Wenn der Kontakt geschlossen ist, dann werden alle Kanäle zwangsweise ausgeschaltet. Bei der Öffnung des Kontakts läuft die Regulierung wie gewöhnlich. Auch die durch einen Chronothermostat gesteuerten Kanäle werden durch den Global- Standby Eingang zwangsweise ausgeschaltet.

Arbeitet das System im Heizbetrieb (Winter), der durch den Heizung/Kühlung Zustand eines Chronothermostats oder durch den Außeneingang bestimmt wird, bzw. durch die Einstellung der Thermostaten bei nicht vorhandenem Chronothermostat oder Außeneingang, dann erfolgt die Frostschutzregulierung mit auf 6,0°C festem Sollwert, um unter solcher Temperatur die Kühlung der Räume zu verhindern.

"Reduzierung" Eingang

Wenn der "Reduzierung" Außeneingang geschlossen ist, regulieren zwangsweise mit Reduzierung alle durch Thermostaten gesteuerte Ausgänge. Siehe Abschnitt "Zuordnung Thermostaten - Chronothermostat".

Schließen Sie ein Außenzeitprogrammiergerät an den "Reduzierung" Eingang an, um in den gewünschten Zeitspannen mit Reduzierung zu regulieren.

Wartung

Das Produkt braucht keine besondere Wartung. Nachdem das System installiert ist und einwandfrei funktioniert, überprüfen Sie periodisch, dass die Qualität des empfangenen Signals gut ist. Wenn das Signal auf einem oder mehreren Kanälen schwach oder fehlend ist, dann blinken die entsprechenden LED: das könnte passieren, wenn die Batterien erschöpft sind. Ist die Sicherung verbrannt (siehe "FEHLERSUCHE"), unterbrechen Sie die Stromzufuhr und überprüfen Sie die elektrische Anlage sowie die benutzten Ventile. Die ist mit einer Anlage desselben Typs und Werts auszutauschen.

FEHLERSUCHE		
PROBLEM	MÖGLICHE URSACHE	WAS MACHEN
Das Modul scheint "tot" zu sein. Keine LED EIN.	Fehlende Speisung.	Kontrollieren Sie die Speisung des Geräts.
	Speisungsthermosicherung ist aktiviert.	Schalten Sie das Gerät aus. Warten Sie mindestens 15 Minuten. Dann schalten Sie es wieder ein (siehe "Elektrische Anschlüsse").
Das Modul funktioniert einwandfrei. Die LED der Kanäle und die Relais werden eingeschaltet. Die an die Ausgänge angeschlossenen Ventile sind aber alle inaktiv.	Die Sicherung der Ladungen ist verbrannt.	Überprüfen Sie, dass sowohl die Haupt- als auch die Hilfsstromzufuhr unterbrochen sind. Kontrollieren Sie dann, ob die Sicherung F1 (Abb. 2) beschädigt ist, und tauschen Sie die Sicherung mit einer desselben Typs und Werts aus, falls notwendig. Siehe auch "Elektrische Anschlüsse").
Eine oder mehrere LED der Kanäle ③ (Abb. 1) auf der Stirnplatte des Moduls blinken andauernd in grüner Farbe.	Das Gerät signalisiert eine Störung, weil es einen Fehler am Temperaturfühler des Thermostats oder des Chronosendethermostats aufgenommen hat.	Überprüfen Sie die Sendersonde und den evtl. Jumper zur Auswahl unter Innen- und Außenfühler. Für weitere Informationen lesen Sie die Anleitungen über den Gebrauch der Sender aufmerksam durch.
Eine oder mehrere LED der Kanäle ③ (Abb. 1) auf der Stirnplatte des Moduls blinken andauernd in gelber Farbe.	Das Gerät signalisiert eine Störung, weil es erschöpfte Batterien am Thermostat oder Chronosendethermostat aufgenommen hat.	Tauschen Sie die Batterien der entsprechenden Sender. Für weitere Informationen lesen Sie die Anleitungen über den Gebrauch der Sender aufmerksam durch.
Eine oder mehrere LED der Kanäle ③ (Abb. 1) auf der Stirnplatte des Moduls blinken andauernd in roter Farbe.	Die betreffenden Kanäle sind im "Alarmzustand" wegen der fehlenden Radiokommunikation.	Überprüfen Sie die Radiokommunikation mit der "Test" Funktion auf Sender noch mal. Ziehen Sie in Betracht die Möglichkeit, die Geräte weit weg von Metallschirmen zu bewegen, bzw. ein "Relaisstellen-" Gerät zu installieren.
Ein Sender ist in der "Test" Betriebsart. Das Modul aber aktiviert keine Relais, obwohl die LED der aktiven Antenne den Empfang der Radiobefehle anzeigt.	Die durch den Sender ausgegebenen Signale werden einwandfrei empfangen. Die entsprechen aber den am Relaismodul gespeicherten Adressen nicht.	Führen Sie das "automatische Erlernverfahren" aus, wie im Abschnitt "Konfiguration des System" beschrieben, für den Kanal, der dem Sender zuzuordnen ist.
Die "Speisungs-" LED ② (Abb.1) blinkt	Fehlerhafte Kommunikation mit der aktiven Antenne oder mit den anderen Modulen der Kette.	Überprüfen Sie, ob die Datenkabel korrekt montiert sind. Das an die Steckdose "SIGNAL IN" angeschlossene Kabel muss aus der aktiven Antenne kommen, bzw. aus der "SIGNAL OUT" Steckdose eines 8-Kanäle-Relaismodul.
Ein Sender ist in der "Test" Betriebsart. Das Modul aber aktiviert kein Relais. Die LED der aktiven Antenne bleibt immer mit grünem Dauerlicht eingeschaltet und zeigt keinen Empfang der Radiobefehle an.	Empfangene Signale sind zu schwach für die korrekte Dekodierung der Befehle.	Ziehen Sie in Betracht die Möglichkeit, die Geräte weit weg von Metallschirmen zu bewegen, bzw. ein "Relaisstellen-" Gerät zu installieren.

Zur kontinuierlichen Weiterentwicklung der eigenen Produkte, behält sich der Hersteller das Recht vor, ohne vorherige Ankündigung, technische Änderungen an Produkten und Dienstleistungen vorzunehmen. Der Hersteller haftet für die Produktkonformität gemäß der Europäischen Richtlinie 1999/44/EG und dem Dokument zur Produktgarantiepolitik der Hersteller. Auf Anfrage steht Ihnen beim Händler der ausführliche Produktgarantietext zur Verfügung.

CARACTÉRISTIQUES PRINCIPALES

- Indication de la qualité de la communication radio pour chaque canal
- Entrées en veille globale et commutation Été / Hiver
- Sortie auxiliaire pour une pompe ou une chaudière
- Régulation avec réduction configurable
- Pilotage des actionneurs NF et NO
- Alimentation 230 V ~ avec possibilité d'alimenter les actionneurs à une tension différente

CARACTÉRISTIQUES TECHNIQUES

Alimentation : 230 V ~ -15 % + 10 % 50 Hz

Puissance absorbée : 7 VA

Capacité des contacts :

Sorties de l'actionneur : 8 x 3 A@250 V ~, contacts sous tension
Max. 8 A au total

Sortie auxiliaire : 3 A@250 V ~, contacts propres

Fusible de protection dispositif :

Thermique autorégénérateur.

Fusible protection charges : 4 A retardé

Plage de réduction : 0,0 °C .. 7,0 °C

Retard sortie auxiliaire : 0 .. 7 min.

Température de l'antigel : 6,0 °C

Hystérésis de régulation : 0,3 °C

Indice de protection : IP 30

Temp. de fonctionnement : 0 °C .. 40 °C

Temp. de stockage : -10 °C .. +50 °C

Limites d'humidité : 20 % .. 80 % RH (sans condensation)

Boîtier : Matériel : ABS VO auto extinguable

Couleur : Blanc signal (RAL 9003)

Dimensions : 245 x 100 x 60 mm (L x A x P)

Poids : ~ 870 g

GÉNÉRALITÉS

Ce dispositif est un module relais conçu pour l'activation de charges (plus précisément des vannes électrothermiques ou circulatoires) dans des systèmes de refroidissement / chauffage, par radio, pour des locaux privés ou des bureaux. Il dispose de 8 canaux indépendants, chacun d'eux pouvant être associé à un transmetteur indépendant (thermostat ou chronothermostat par radio). Ce système est certainement la meilleure solution pour tous les bâtiments où il devient impossible de tendre des câbles entre les thermostats et la centrale thermique.

FONCTIONNEMENT

Chaque thermostat ou chronothermostat transmetteur émet des "commandes radio" adressées à l'antenne active selon les nécessités de chaud et de froid de la pièce où le thermostat est placé, ainsi que sur la base de la configuration du point de consigne.

Ces commandes sont ensuite reçues par l'antenne active, installée en position adéquate dans le local où le brûleur ou le système de refroidissement sont installés.

L'antenne active envoie donc les données numériques à l'aide d'un câble de données, vers le module du relais, de manière à ce que seulement le relais associé au transmetteur correspondant s'active et se désactive selon les nécessités de la régulation. Chaque sortie relais peut être connectée

à une vanne qui contrôlera ensuite le flux d'eau chaude / froide dans le dispositif de chauffage / refroidissement correspondant présent dans la pièce. En supplément aux sorties des canaux, le dispositif dispose d'une sortie "auxiliaire", qui est activée chaque fois qu'au moins l'une des deux sorties de l'actionneur est allumée (canaux 1..8 : voir aussi "Fonctionnement de la pompe"). Lorsque le module relais est en fonctionnement, il vérifie continuellement l'état de chaque canal dans le but de relever d'éventuels mauvais fonctionnements des transmetteurs.

DESCRIPTION MÉCANIQUE

Sur le panneau frontal du dispositif, visible dans la Fig. 1, dix DEL sont présentes :

DEL alimentation "⏻" (2 de la Figure 1)

La DEL verte d'alimentation, indiquée par le symbole "⏻", peut être allumée ou clignotante :

DEL verte allumée : le dispositif est alimenté.

DEL verte clignotante : il y a un problème de communication avec l'antenne active ou avec les autres modules de la chaîne (par exemple, un problème relatif à la connexion du câble des données).

DEL d'état des sorties des actionneurs "1..8" (3 de la Figure 1)

Il y a 8 DEL d'état, chacune correspondant à un canal ; lorsqu'elles sont allumées, elles peuvent apparaître de couleur verte, jaune ou rouge.

Chaque DEL fournit différentes informations sur la sortie et sur le thermostat radio qui la pilote.

Il faut, en général, tenir compte des règles suivantes :

- La DEL allumée, peu importe la couleur, indique que la sortie correspondante de l'actionneur est activée.
- La DEL éteinte ou faiblement allumée indique la sortie correspondante de l'actionneur est désactivée.
- La couleur de la DEL d'informations concerne la qualité de la communication radio. Voir le paragraphe "Vérification de l'intensité du signal".
- La DEL clignotant continuellement indique la présence d'une anomalie du système qui demande l'intervention de l'utilisateur. Dans ce cas, la couleur de la DEL a la signification suivante :

Verte : Erreur sur la sonde de température du thermostat transmetteur.

Jaune : Batterie déchargée du thermostat transmetteur.

Rouge : Communication radio absente.

Lorsqu'un canal est en état d'anomalie et que la DEL correspondante clignote, elle peut clignoter de deux manières différentes, en fonction de l'état du relais de sortie. Si la sortie est désactivée, la DEL reste normalement éteinte pour ensuite émettre un clignotement bref, alors que si la sortie est active, la DEL reste normalement allumée pour ensuite s'éteindre brièvement.

DEL activation de la sortie auxiliaire "⏻" (4 de la Figure 1)

La DEL jaune, signalée par le symbole "⏻", indique l'état du relais de sortie auxiliaire.

- DEL allumée : sortie auxiliaire active (la pompe est activée ou la chaudière branchée au module du relais).
- DEL éteinte : sortie auxiliaire éteinte.

La disposition interne des composants est montrée dans la Fig. 2.

Lorsque le boîtier s'ouvre, il est absolument nécessaire

de s'assurer que le dispositif est déconnecté du réseau d'alimentation à 230 V ~.

Ponts JP1 et JP2, Figure 2

Si une source d'alimentation auxiliaire est utilisée pour les charges, il est nécessaire de retirer les ponts JP1 et JP2 indiqués par **L** et **M** dans la Figure 2.

Fusibles

Le dispositif est protégé par un fusible thermique autorégénérateur. F1 indiqué par **I** dans la Figure 2 est un fusible retardé de 4 A pour la protection des charges.

Boutons d'autoapprentissage et configuration

Le dispositif est équipé de 8 boutons pour l'autoapprentissage et la configuration indiqués par **B** dans la Figure 2 ; il y en a un pour chacun des 8 canaux (1 .. 8), plus le bouton d'association " A ", indiqué par **A** dans la Figure 2.

Trimmer et commutateur DIP

La Figure 2 montre 4 trimmers pour la configuration de la réduction (SB1-2 .. SB 2), indiqués par **D**, et un trimmer pour le retard de la sortie auxiliaire (AD), indiqué par **E**.

En plus, il y a un commutateur DIP, indiqué par **F** dans la Figure 2, pour la configuration des " Options ".

INSTALLATION

Pour installer le dispositif, réaliser les opérations suivantes :

- Enlever les 5 vis indiquées par **1** dans la Fig. 1 et retirer le panneau frontal.
- Fixer la base du dispositif à la paroi en utilisant les deux trous pour vis indiqués par **5** dans la Fig. 2.

Tandis que l'on travaille avec des outils à proximité des pièces électroniques, vérifier avec soin que le circuit soit déconnecté du réseau d'alimentation à 230 V ~, et prêter attention à ne pas endommager les circuits ou les composants.

- Réaliser les branchements électriques, comme indiqué dans le paragraphe " Branchements électriques ".
- Configurer le dispositif comme indiqué dans " Configuration du système ".
- Fermer le dispositif. Les câbles devront être " pliés " comme montré dans la Fig. 4 et passés dans les serre-câbles **6**. Si on utilise une entrée câble et le serre-câbles correspondant, il est nécessaire d'éliminer la dent en plastique **7** (Fig. 4) avec une pince adaptée, de manière à ouvrir le passage du câble. Ensuite, repositionner la façade sur le boîtier et fixer les cinq vis de fermeture **1** de la Fig. 1.

CONNEXIONS ÉLECTRIQUES

La manière correcte de connecter le module relais est illustrée dans cette section : lire attentivement ce qui suit et toujours se référer à la Fig. 3, qui montre la disposition des bornes et la manière dont elles sont connectées intérieurement.

Les bornes 1 et 2 sont les entrées pour la tension d'alimentation : les connecter à 230 V ~, en s'assurant que la borne 2 soit branchée au neutre. Le circuit électronique est intérieurement protégé à l'aide d'un fusible thermique autorégénérateur, tandis que les charges sont protégées par un fusible de 4 A retardé, F1, indiqué par **I** dans la Fig. 2.

Les bornes 25 et 26 sont les entrées pour l'alimentation auxiliaire des actionneurs et les bornes de 3 à 18 sont les 8 sorties pour les actionneurs. Le module sort d'usine avec les ponts qui connectent les bornes 25 et 26 à la ligne d'alimentation

(230 V ~) ; il est donc en mesure d'alimenter directement les charges connectées à ses bornes de 3 à 18, comme montré dans la Fig. 3. Dans ce cas, l'alimentation auxiliaire ne doit pas être branchée aux bornes 25 et 26, et les charges sont donc pilotées par la tension à 230 V ~. Si les actionneurs doivent être alimentés avec une tension différente (par exemple, lorsque la charge fonctionne à 24 V ~), le récepteur doit être légèrement modifié, comme décrit ci-dessous :

- Couper les ponts dans le fil JP1 et JP2, **L** et **M** de la Figure 2, et les retirer complètement.
- Cette opération coupe l'alimentation à 230 V ~ depuis la ligne intérieure d'alimentation des charges.
- Connecter aux bornes 25 et 26 (Fig. 3), une source d'alimentation externe (par exemple, un transformateur avec une sortie à 24 V ~).
- Connecter les actionneurs à piloter aux bornes de 3 à 18. Ces charges doivent être adéquates à la tension qui est fournie aux bornes 25 et 26.
- Contrôler la valeur du fusible de protection F1 : il doit être dimensionné selon le courant maximum total des charges (voir ci-dessous).

L'utilisateur doit tenir compte de la consommation en énergie des charges et vérifier que la source d'alimentation externe soit en mesure de fournir la puissance totale nécessaire au pire des cas (dans ce cas, les charges sont toutes activées). Par exemple en utilisant 8 actionneurs qui absorbent chacun 3 W à 24 V ~, il est nécessaire de prévoir un transformateur externe avec une sortie de 24 V ~ et 24 W (3 W x 8 actionneurs). Une marge de sécurité de 10 % en plus est vivement conseillée : dans l'exemple précédent, cela signifie que le transformateur à utiliser devra être d'au moins 30 W. Le fusible de protection F1 est fourni avec une valeur d'intervention de 4 A retardé, lequel est adapté pour le pilotage de 16 actionneurs du type commun à 230 V ~. Si plusieurs actionneurs sont connectés ou s'il est nécessaire de commander des actionneurs à 24 V ~, il est recommandé de remplacer le fusible F1 par un autre dont l'intensité d'intervention est plus grande. Le fusible est dimensionné de manière à supporter le courant initial de l'actionneur ; en cas de nécessité, fermer les dernières informations du distributeur local.

Les bornes 19 et 20 sont les bornes de sortie auxiliaire pour la connexion de la pompe de circulation ou la chaudière.

Ce sont des contacts libres de tension (non alimentés), de manière à permettre l'utilisation d'une pompe ou d'une chaudière fonctionnant à différentes tensions. Le schéma de la Fig. 3 montre la connexion d'une pompe de circulation.

Les bornes 21, 22 et 23 (Fig. 3) sont respectivement les entrées externes " Veille globale ", " Chauffage / Refroidissement " et " Réduction ", qui peuvent être fermées à la borne 24 pour activer la fonction correspondante.

L'état des entrées externes est communiqué à tous les modules éventuellement connectés en chaîne, pour lesquels il n'est pas nécessaire de brancher les entrées de plusieurs modules en parallèle. Il suffit par exemple de connecter l'interrupteur sur seulement un module de la chaîne pour changer l'état Chauffage / Refroidissement de tous les canaux du système. Dans la prise " SIGNAL IN ", le câble provenant de l'antenne active ou le câble de sortie d'un autre module relais sont insérés dans le cas où le système demande plus de 8 sorties de l'actionneur. Chaque module relais fournit le signal provenant de l'antenne à la prise " SIGNAL OUT " pour permettre l'expansion du système. Voir les exemples des Figs. 5 et 6. Jusqu'à 10 modules relais peuvent être connectés à la même antenne pour la connexion en cascade.

⚠ ATTENTION

- Brancher l'appareil au réseau d'alimentation à l'aide de l'interrupteur multipolaire conforme aux normes en vigueur et avec une distance d'ouverture des contacts d'au moins 3 mm pour chaque pôle.
- L'installation et la connexion électrique du dispositif doivent être réalisées par le personnel qualifié et en conformité aux lois en vigueur.
- Avant d'effectuer n'importe quelle connexion, s'assurer que le réseau électrique est connecté.

CONFIGURATION DU SYSTÈME

Le système de réception est constitué d'au moins une antenne active et un module relais ; plusieurs modules relais peuvent être connectés en cascade pour agrandir le nombre de sorties disponibles. Effectuer avec soin les connexions de l'alimentation et des sorties sur le dispositif ; ensuite, toujours avec l'alimentation désactivée, insérer le câble d'interconnexion entre l'antenne active et le module relais dans les prises correspondantes. Le câble provenant de l'antenne active doit être inséré dans la prise marquée par l'inscription " SIGNAL IN ". Si des modules relais supplémentaires connectés entre eux en cascade sont utilisés, il faut connecter entre eux, avec le câble approprié, la prise " SIGNAL OUT " de chaque module à la prise " SIGNAL IN " du module qui suit dans la chaîne. Le dernier dispositif de la chaîne aura la prise " SIGNAL OUT " libre. À travers les prises " SIGNAL IN " et " SIGNAL OUT ", jusqu'à 10 modules relais peuvent être connectés entre eux. Contrôler attentivement chaque connexion, puis continuer avec la procédure d'autoapprentissage.

Procédure d'autoapprentissage

- Allumer le module relais : les DEL clignoteront durant quelques secondes durant la phase d'initialisation.
- Allumer un seul thermostat ou chronothermostat et le disposer en mode " test " (cela signifie que le transmetteur émettra continuellement une commande d'allumage suivie par une extinction après trois secondes). Il est conseillé de garder le transmetteur dans la même pièce du récepteur, positionné à au moins 1 mètre de l'antenne active.
- Dans le but d'accoupler chaque transmetteur avec le canal de réception désiré, il est nécessaire de réaliser l'apprentissage du code " adresse " du transmetteur qui sera mémorisé de manière non volatile. Pour réaliser la procédure, il suffit d'appuyer durant une seconde sur le bouton correspondant au canal que l'on veut " associer " au transmetteur en phase de " test ". De cette manière, la procédure d'autoapprentissage est activée et la DEL du canal en question clignote rapidement de couleur jaune. Si on veut effectuer l'apprentissage du même transmetteur sur plusieurs canaux, il est possible d'appuyer sur le bouton des autres canaux. Les DEL correspondantes clignoteront de couleur jaune.
- Dès qu'une commande de test est reçue, la DEL correspondante au canal reste allumée en jaune de manière fixe, et restera ainsi durant 7 secondes. Pendant ce temps, le module continue à recevoir les commandes de test, et rappelle uniquement le signal avec une intensité supérieure. De cette manière, le signal provenant du transmetteur le plus proche sera mémorisé et on évitera d'apprendre des adresses de transmetteurs éventuels dans des tests étrangers au système.

- Une fois les 7 secondes écoulées, la procédure conclut et la DEL correspondante clignote en suivant la séquence rouge-vert-rouge-vert afin d'indiquer la réalisation de la sauvegarde de l'adresse du transmetteur.
- Le module revient au fonctionnement normal et le relais de sortie du canal appris commencera soudainement à s'activer et se désactiver toutes les trois secondes, en suivant les commandes données par le transmetteur en mode " test ". Avec la fonction " test ", il est conseillé de vérifier l'intensité du signal reçu en mettant le transmetteur dans la position désirée. Ne pas tester plusieurs transmetteurs en même temps, afin d'éviter de fausses indications dues à la superposition des signaux.
- Après avoir vérifié que l'intensité du signal est satisfaisante, on peut procéder à l'installation définitive mécanique et électrique.

REMARQUES

Le dispositif peut indiquer à quels canaux a été associé un code et à quels canaux non ; voir le paragraphe " Procédure d'association des thermostats à chronothermostat ".

Si le système utilise moins de huit thermostats et n'utilise donc pas toutes les sorties, il est important de maintenir les canaux non utilisés " inactifs " en ne leur assignant aucun code d'adresse. Le dispositif ignorera les canaux inactifs, étant donné que ces derniers ne sont connectés à aucune vanne : cette configuration est très importante pour le pilotage correct de la sortie auxiliaire pour la pompe de circulation.

Configuration d'un canal comme " inactif "

Le module relais a tous les canaux " inactifs " d'usine, mais si un canal actif devait être configuré comme " inactif " l'adresse qui leur a été assignée peut être " supprimée " à l'aide de la procédure suivante :

- Appuyer et maintenir appuyé le bouton correspondant au canal désiré (Figure 2).
- La DEL correspondante clignote rapidement de couleur jaune et après quelques secondes, clignotera selon une séquence rouge-vert-rouge-vert.
- Relâcher le bouton, le canal est à présent inactif. Lorsqu'un canal est " inactif " il sera ignoré par toutes les fonctions et le relais correspondant restera toujours éteint, peu importe les signaux reçus. En rendant un canal inactif, on supprimera aussi son association éventuelle à un chronothermostat.

Réinitialisation d'usine

Si on veut supprimer toutes les adresses mémorisées, les associations éventuelles aux chronothermostats, les configurations NO/NF et l'activation périodique des sorties en reportant le module à l'état d'usine, une réinitialisation peut s'effectuer comme ci-dessous :

- Couper l'alimentation.
- Appuyer et maintenir appuyé le bouton d'association " A " (Figure 2).
- Rétablir l'alimentation.
- Continuer à appuyer sur le bouton d'association " A " (~ 3 sec.) jusqu'à ce que les DEL de sortie commencent à clignoter comme lors d'un allumage normal.
- Relâcher le bouton " A ", le module relais redémarre, la mémoire de chaque canal est supprimée.

Sortie auxiliaire pour une pompe ou une chaudière

Le relais de sortie auxiliaire est activé chaque fois qu'au

moins une sortie de l'actionneur est activée. Si l'option " Partage de la sortie auxiliaire " est activée (voir le paragraphe " Options du commutateur DIP "), le relais sera piloté selon l'état des canaux de tous les modules connectés en cascade entre eux. Si par contre, l'option est désactivée, le relais sera activé en fonction de l'état des sorties du seul module sur lequel se trouve le relais. Il est possible de configurer un retard sur l'allumage et l'extinction de la sortie auxiliaire. Le retard est configurable de 0 à 7 minutes en agissant sur le trimmer approprié, indiqué par **E** dans la Figure 2, ce qui permet à la sortie de piloter une pompe qui attendra l'ouverture des actionneurs électrothermiques avant de commencer à faire circuler l'eau ; continuer une fois que tous les actionneurs ont été éteints jusqu'à ce qu'ils soient complètement fermés. Si on pilote une pompe, il est utile d'activer l'option " Activation périodique " (voir le paragraphe " Options du commutateur DIP ").

Association des thermostats à un chronothermostat

Les thermostats via radio transmettent au module la température relevée dans la pièce ainsi que le point de consigne configuré sur la poignée ; de cette manière, le module relais peut décider de modifier le point de consigne afin de mener la fonction de réduction qui permet le réglage avec une économie d'énergie sur quelques tranches horaires de la journée.

Cette fonction permet une régulation dans la pièce où est installé le thermostat, selon deux températures de point de consigne : confort et réduite ; la température de confort correspond à la température configurée sur la poignée, tandis que la température réduite est la température de confort moins une valeur constante de réduction en mode chauffage (en mode refroidissement, on obtient T. confort + constante de réduction). Le module relais possède 4 trimmers, indiqués par **D** dans la Figure 2, sur lesquels il est possible de régler la constante de réduction de 0 °C à 7 °C ; chaque trimmer permet de configurer la valeur de la réduction des deux canaux, par exemple, le trimmer SB1-2 configure la réduction sur les canaux 1 et 2, le trimmer SB3-4 configure la réduction sur les canaux 3 et 4, et ainsi de suite.

La fonction de réduction peut être forcée par l'entrée externe " Réduction " ou contrôlée par un chronothermostat associé. Le dispositif permet d'associer une ou plusieurs sorties pilotées par des thermostats à une sortie de chronothermostat, de manière à ce que les canaux associés reçoivent l'indication de la tranche horaire de la part du chronothermostat, ainsi que l'information sur la température, de confort ou réduite, qu'il faut utiliser pour la régulation. Même l'état éteint ou antigel est reçu par les thermostats associés.

Si le chronothermostat se règle sur une température de confort, les thermostats associés se régleront selon le point de consigne configuré sur leur poignée ; si par contre le chronothermostat se règle sur une température réduite, les thermostats associés régleront avec une réduction, comme décrit ci-dessus. De la même manière, si le chronothermostat est éteint avec une fonction d'antigel à 5 °C, même les thermostats associés se régleront sur une température d'antigel de 5 °C. Les thermostats peuvent avoir un sélecteur qui permet de configurer une régulation selon les tranches horaires du chronothermostat associé, ou de forcer un réglage toujours de confort ou toujours éteint (voir les instructions du thermostat). Par contre, se référer aux instructions du chronothermostat pour savoir comment configurer les tranches horaires et les températures de

confort et réduites.

De cette manière, un chronothermostat et ses thermostats associés forment une "zone".

Par exemple, dans une habitation, on pourrait créer une zone jour et une zone nuit avec une régulation sur plusieurs pièces selon les tranches horaires différentes programmables sur deux chronothermostats.

Procédure d'association des thermostats au chronothermostat

Avant de débuter la procédure d'association, s'assurer que la procédure d'autoapprentissage de l'adresse pour tous les thermostats et chronothermostats du système ait été effectuée.

1. Pour commencer la procédure, appuyer durant une seconde sur le bouton d'association " A "
2. Le module relais et tous les modules éventuels branchés sur la même antenne entreront en mode association : La DEL de chaque canal commencera à clignoter ; elle clignotera en vert s'il s'agit d'un canal piloté par un chronothermostat ou en rouge s'il s'agit d'un canal piloté par un thermostat simple. Si le canal est inactif, aucune adresse n'a été apprise, et la DEL correspondante restera éteinte.
3. Sélectionner le chronothermostat auquel on veut associer des thermostats en appuyant sur le bouton du canal correspondant, qui clignotera en vert. Une fois le bouton appuyé, à la confirmation de la sélection, la DEL verte restera allumée de manière fixe. Les DEL vertes clignotantes appartenant aux autres canaux éventuels des chronothermostats seront éteintes.
4. À présent, on peut choisir quels thermostats associer au chronothermostat sélectionné, en appuyant sur le bouton du canal correspondant, dont la DEL clignotera en rouge. Une fois le bouton appuyé, à la confirmation de l'association du thermostat, la DEL rouge restera allumée de manière fixe. Il est possible d'associer ou de dissocier les thermostats en appuyant répétitivement sur le bouton correspondant au canal. La DEL du canal correspondant clignotera en rouge si le thermostat est dissocié ou restera fixe (toujours rouge) si le thermostat est associé.
5. En appuyant à nouveau sur le bouton correspondant au chronothermostat sélectionné, dont la DEL sera fixe et verte, celui-ci sera désélectionné et reviendra à l'état du point 2 avec la DEL verte clignotante. Il sera possible de répéter les points, de 2 à 5, pour associer des thermostats à tous les chronothermostats du système.
6. Pour sortir de la modalité d'association, appuyer sur le bouton d'association " A ".

REMARQUE

Il est possible de répéter la procédure à tout moment pour faire des modifications ou même uniquement à but de vérification. Par exemple, pour vérifier à quels canaux a été associé ou non un transmetteur suivant la procédure d'autoapprentissage, réaliser les points 1 et 2 et sortir avec 6.

Par contre, pour vérifier les associations avec des chronothermostats, réaliser toute la procédure en évitant d'appuyer sur des boutons correspondant aux thermostats dans le point 4.

La procédure d'autoapprentissage supprime l'association du canal. Donc s'il est nécessaire de refaire l'autoapprentissage dans un ou plusieurs canaux, il est nécessaire de refaire aussi l'association, si elle est demandée. Il est possible d'associer

des thermostats aux chronothermostats dont les canaux demeurent dans différents modules relais qui sont toujours connectés en chaîne sur la même antenne active.

Vérification de l'intensité du signal

Le dispositif affiche de manière continue l'intensité du signal radio reçu pour chacun des huit canaux. Cela simplifie l'installation et la mise au point du système entier et permet en plus de faire une vérification instantanée des qualités des communications radio de chaque canal.

L'indication de l'intensité du signal est affichée par chacune des 8 DEL de l'état des sorties, qui peuvent s'allumer de couleur verte, jaune ou rouge selon la qualité du signal radio reçu :

Verte : le signal reçu est bon ou optimum, communication radio fiable.

Jaune : le signal reçu est suffisant.

Rouge : le signal reçu est faible, communication non fiable.

L'état de sortie de l'actionneur éteint est signalé avec la DEL correspondante faiblement allumée plutôt qu'éteinte ; de cette manière il est toujours possible de voir la qualité du signal radio.

Le module relais affiche deux types de qualité du signal sur la DEL de chaque canal.

- Analyse immédiate de la dernière commande reçue
- Analyse à long terme des commandes reçues

Normalement, sur les DEL est affichée l'analyse "à long terme", qui est une évaluation de la quantité des commandes correctes reçues en l'espace des 90 dernières minutes de fonctionnement. L'évaluation est mémorisée de manière non volatile, il est donc possible de vérifier l'état de communication de chaque canal même après une absence d'énergie électrique.

À l'instant où une commande radio est reçue, la DEL de sortie du canal est éteinte durant un bref instant et ensuite directement rallumée. Lors du rallumage durant un bref instant, la DEL affichera l'analyse immédiate de la dernière commande reçue, qui est proportionnelle à l'intensité du signal radio reçu. Si le transmetteur est en mode "test", la DEL correspondante sur le module relais affichera toujours uniquement l'analyse "immédiate", de manière à pouvoir évaluer immédiatement si on peut procéder à l'installation mécanique.

Si l'intensité du signal n'est pas acceptable, tenter de changer la position de l'antenne active ou éventuellement du transmetteur.

Se rappeler qu'autant le transmetteur que le récepteur doivent être montés éloignés des objets métalliques ou des parois renforcées avec du métal, car cela pourrait affaiblir les signaux radio.

REMARQUE

La DEL de sortie peut clignoter afin d'indiquer une anomalie du système ; dans ce cas, la couleur de la DEL a une signification différente (voir le paragraphe "DEL état des sorties de l'actionneur").

Configuration de l'actionneur NO/NF

Le module relais est configuré d'usine pour piloter des actionneurs normalement fermés (NF), mais il est possible de configurer individuellement chaque canal car il pilote un actionneur normalement ouvert (NO).

- Pour entrer dans la configuration, maintenir appuyé simultanément le bouton d'association "A" et le bouton du canal 1 "CH1" durant trois secondes.
- La DEL de chaque canal s'allumera avec la signification

suivante :

verte clignotante = actionneur NF

rouge clignotante = actionneur NO

- En appuyant sur le bouton du canal correspondant, il est possible de changer la configuration NO-NF et la DEL affichera un nouvel état.
- Appuyer sur le bouton d'association "A" pour terminer la configuration. Dans tous les cas, après 20 secondes d'inactivité, la configuration sera terminée automatiquement en sauvegardant les modifications.

Configuration de l'activation périodique des actionneurs

Le module relais est configuré en usine pour réaliser la fonction d'activation périodique des actionneurs : si les sorties de l'actionneur restent éteintes durant de longues périodes, elles seront automatiquement activées durant au moins 5 minutes tous les 2 jours pour éviter des endommagements causés par l'inactivité. Si cette fonction n'est pas demandée, il est possible de la désactiver individuellement pour chaque canal.

- Pour entrer dans la configuration, maintenir appuyé simultanément le bouton d'association "A" et le bouton du canal 2 "CH2" durant trois secondes.

- La DEL de chaque canal s'allumera avec la signification suivante :

verte clignotante : fonction d'activation périodique des actionneurs active

rouge clignotante : fonction d'activation périodique des actionneurs désactivée

- En appuyant sur le bouton du canal correspondant, il est possible de changer la configuration du canal et la DEL affichera le nouvel état.
- Appuyer sur le bouton d'association "A" pour terminer la configuration. Dans tous les cas, après 20 secondes d'inactivité, la configuration sera terminée automatiquement en sauvegardant les modifications.

OPTIONS DU COMMUTATEUR DIP

COMMUTATEUR DIP 1 : antigel de sécurité

▲ En cas de communication radio absente, toutes les heures il active l'actionneur pour l'antigel pendant 18 minutes.

▼ En cas de communication radio absente, il éteint complètement l'actionneur.

L'option "Antigel de sécurité" est utile dans les pièces où le manque d'énergie thermique fournie au système pourrait causer la rupture des tuyauteries.

Dans les cas où un problème de communication radio survient sur une ou plusieurs sorties, si l'option antigel de sécurité a été activée, les sorties en question seront continuellement activées toutes les heures durant 18 minutes, en fournissant effectivement une puissance de 30 % au système.

COMMUTATEUR DIP 2 : activation périodique de la sortie auxiliaire

▲ Si la sortie auxiliaire reste toujours éteinte, elle est activée durant 1 minute tous les 2 jours afin d'éviter l'endommagement de la pompe causé par l'inactivité.

▼ Fonction désactivée.

L'option "Activation périodique de la sortie auxiliaire" est utile si on pilote une pompe de circulation qui peut s'endommager quand elle est soumise à de longues périodes d'inactivité.

Lorsque cette option est activée, la sortie auxiliaire sera active durant 1 minute tous les 2 jours. L'activation sera réalisée durant le même cycle d'ouverture des actionneurs si la fonction d'activation périodique est aussi activée dans les sorties des actionneurs.

COMMUTATEUR DIP 3 : partage de la sortie auxiliaire

- ▲ La sortie auxiliaire est activée selon l'état des sorties des canaux de tous les modules connectés en chaîne.
- ▼ La sortie auxiliaire est activée selon l'état des sorties des canaux présents sur le même module.

Si l'option "Partage de la sortie auxiliaire" est activée, le relais sera piloté selon l'état des canaux de tous les modules connectés entre eux en cascade. Si par contre, l'option est désactivée, le relais de sortie auxiliaire sera activé en fonction de l'état des sorties du seul module sur lequel se trouve le relais.

COMMUTATEUR DIP 4 : sélection Réchauffement / Refroidissement à entrée externe

- ▲ L'état de Chauffage / Refroidissement est déterminé par l'entrée Chauffage / Refroidissement externe.
- ▼ L'état Chauffage / Refroidissement est déterminé par le thermostat transmetteur.

Lorsque l'option "Sélection Réchauffement / Refroidissement à entrée externe" est activée, le contact externe Chauffage / Refroidissement détermine le mode de fonctionnement pour tous les canaux du module contrôlés par thermostats. Pour plus d'informations, voir le paragraphe "Entrée externe Chauffage / Refroidissement".

Si le système à installer ne demande pas d'options particulières, il suffit de laisser tous les commutateurs DIP en position "0" (▼).

Sélection Chauffage / Refroidissement

Le module relais est configuré d'usine (commutateur DIP 4 bas) afin que l'état Chauffage / Refroidissement de chaque canal soit déterminé par la configuration du thermostat transmetteur correspondant. Toutefois, si un chronothermostat est présent dans le système, cela donnera l'état Chauffage / Refroidissement à tous les canaux contrôlés par thermostats, même aux canaux des autres modules connectés en cascade sur une même antenne active.

De cette manière, il est possible de commuter la sélection facilement sur un seul dispositif (chronothermostat) sans devoir forcément agir sur tous les thermostats.

S'il y a plus d'un chronothermostat dans le système, celui qui pilote le canal le plus bas (dans le module le plus proche de l'antenne, en cas de plusieurs modules en chaîne) influence les autres lors de la détermination de l'état Chauffage / Refroidissement.

L'état de sélection Chauffage / Refroidissement d'un chronothermostat ne peut jamais être modifié du module relais, mais doit toujours être mis à jour manuellement. Les options qui permettent de changer globalement l'état Chauffage / Refroidissement agissent seulement sur les canaux pilotés par des thermostats.

En configurant le module relais afin que l'état Chauffage / Refroidissement soit déterminé par l'entrée externe (DIP 4 haut), les canaux pilotés par des thermostats assumeront l'état défini par le contact externe. Toutefois, cela ne pourra pas modifier l'état Chauffage / Refroidissement des éventuels canaux contrôlés par des chronothermostats.

S'il y a un chronothermostat dans le système, il ne convient pas d'utiliser la "Sélection Chauffage / Refroidissement à entrée externe" car cela peut changer la configuration Chauffage / Refroidissement de tous les canaux pilotés par thermostats simplement en changeant la configuration Chauffage / Refroidissement du chronothermostat.

L'état de l'entrée Chauffage / Refroidissement externe est communiqué à tous les modules éventuels connectés en chaîne, pour lesquels il n'est pas nécessaire de connecter plusieurs modules en parallèle ; il suffit de connecter l'interrupteur sur un seul module de la chaîne pour changer l'état Chauffage / Refroidissement de tous les canaux du système.

Si le canal piloté par un thermostat a été associé à un chronothermostat, le canal acquiert toujours l'état Chauffage / Refroidissement du chronothermostat associé, indépendamment de la configuration du DIP 4.

Entrée externe " Chauffage / Refroidissement "

Lorsque l'option "Sélection Chauffage / Refroidissement à entrée externe" est activée (voir le paragraphe "Options du commutateur DIP"), le contact externe Chauffage / Refroidissement détermine le mode de fonctionnement pour tous les canaux du module contrôlés par des thermostats.

contact ouvert : mode chauffage

contact fermé : mode refroidissement

Voir le paragraphe "Sélection Chauffage / Refroidissement" pour plus d'informations et lorsqu'un chronothermostat se trouve aussi dans le système.

Entrée " Veille globale "

À l'entrée " Veille globale ", il est possible de connecter un contact qui, lorsque fermé, met tous les canaux du module en état d'extinction. À l'ouverture du contact, la régulation reprend normalement. Les canaux pilotés par un chronothermostat sont également forcés à l'extinction par l'entrée " Veille globale ".

Si le système fonctionne en chauffage (hiver) — cela est déterminé par l'état Chauffage / Refroidissement d'un chronothermostat ou par l'entrée externe, ou faute de ces derniers, par la configuration des thermostats —, une régulation de l'antigel sera réalisée avec un point de consigne fixé à 6 °C, de manière à empêcher le refroidissement des locaux au-dessous de cette température.

Entrée " Réduction "

L'entrée externe " Réduction ", lorsqu'elle est fermée, force toutes les sorties pilotées par des thermostats à régler avec réduction (voir le paragraphe " Association des thermostats au chronothermostat ").

En branchant un programmeur horaire externe à l'entrée " Réduction ", on pourra régler avec réduction les tranches horaires désirées.

Entretien

Aucun entretien particulier n'est demandé pour ce produit. Une fois que le système est installé et en fonctionnement, il est opportun de vérifier périodiquement que la qualité du signal reçu soit bonne. Si le signal est faible ou absent sur un ou plusieurs canaux, les DEL correspondantes clignotent : cela pourrait arriver si les batteries sont déchargées.

Dans le cas inverse, le fusible est brûlé (voir "Recherche des pannes") ; couper l'alimentation électrique et contrôler le système électrique et les vannes utilisées. Le remplacer par un autre du même type et de la même valeur.

RECHERCHE DES PANNES		
SYMPTÔME	RAISON PROBABLE	SOLUTION
Le module semble être complètement "en panne". Aucune DEL n'est allumée.	Il n'y a pas d'alimentation.	Contrôler l'alimentation du dispositif.
	Le fusible thermique d'alimentation a sauté.	Éteindre le dispositif. Attendre au moins 15 minutes et le rallumer (voir la section "Raccordement électrique").
Le module fonctionne correctement, les DEL des canaux et les relais s'allument mais les soupapes connectées aux sorties sont toutes inactives.	Le fusible des charges est brûlé.	Contrôler qu'autant l'alimentation principale que celle auxiliaire soient coupées ; puis contrôler l'état du fusible F1 (Fig. 2) et, si nécessaire, le remplacer par un autre du même type et de la même valeur (voir aussi la section "Raccordements électriques").
Une ou plusieurs DEL des canaux ❸ (Fig. 1) sur le panneau frontal du module clignotent continuellement de couleur verte.	Le dispositif signale une anomalie car il a relevé une erreur sur la sonde de température du thermostat ou du chronothermostat transmetteur.	Vérifier la sonde du transmetteur et l'éventuelle bretelle de sélection entre les sondes interne et externe. Lire attentivement les instructions des transmetteurs pour toute information complémentaire.
Une ou plusieurs DEL des canaux ❸ (Fig. 1) sur le panneau frontal du module clignotent de couleur jaune.	Le dispositif signale une anomalie car il a relevé des batteries déchargées sur le thermostat ou sur le chronothermostat du transmetteur.	Remplacer les batteries des transmetteurs correspondants. Lire attentivement les instructions des transmetteurs pour toute information complémentaire.
Une ou plusieurs DEL des canaux ❸ (Fig. 1) sur le panneau frontal du module clignotent de couleur rouge.	Les canaux en question sont en "état d'alarme" car la communication radio est absente.	Contrôler à nouveau la communication radio avec la fonction "test" sur le transmetteur. Évaluer la possibilité d'éloigner les dispositifs des écrans métalliques, ou d'installer un dispositif "répétiteur".
Un transmetteur se trouve en mode "test" mais le module n'active aucun relais ; cependant, la DEL de l'antenne active indique que les commandes radio sont reçues.	Les commandes émises par le transmetteur sont reçues correctement mais ne correspondent pas à certaines adresses mémorisées sur le module relais.	Réaliser la procédure d'autoapprentissage, comme indiqué dans la section "Configuration du système", pour le canal que l'on souhaite associer au transmetteur.
La DEL "alimentation" ❷ (Fig. 1) clignote.	Il s'agit d'un problème de communication avec l'antenne active ou avec les autres modules de la chaîne.	Contrôler que les câbles des données soient correctement montés. Le câble raccordé à la prise "SIGNAL IN" doit provenir de l'antenne active ou de la prise "SIGNAL OUT" d'un module relais à 8 canaux.
Un transmetteur se trouve en mode "test" mais le module n'active aucun relais ; la DEL de l'antenne active reste toujours allumée fixe verte, sans indiquer aucune réception de commande radio.	Les signaux reçus sont trop faibles pour la décodification correcte des commandes.	Évaluer la possibilité d'éloigner les dispositifs des écrans métalliques, ou d'installer un dispositif "répétiteur".

Dans l'optique d'un développement continu de ses produits, le constructeur se réserve le droit d'apporter sans préavis, des modifications aux données techniques et aux prestations de ces derniers. Selon la Directive Européenne 1999/44/CE et le document qui reporte la politique de garantie du constructeur, le consommateur est protégé contre les défauts de conformité du produit. Le texte complet de la garantie est disponible auprès du vendeur sur demande.

CARACTERÍSTICAS PRINCIPALES

- Indicación calidad de la comunicación radio para cada canal
- Ingresos standby global y conmutación Verano/Invierno
- Salida auxiliar para bomba o caldera
- Regulación con reducción ajustable
- Pilotaje de actuadores NC y NA
- Alimentación 230V ~ con posibilidad de alimentar los actuadores con tensión diferente

CARACTERÍSTICAS TÉCNICAS

Alimentación:	230V ~ -15% +10% 50Hz
Potencia absorbida:	7 VA
Capacidad contactos:	
Salidas actuadores:	8 x 3A@250V ~ , Contactos bajo tensión Max 8A totales
Salida auxiliar:	3A@250V ~ , contactos limpios
Fusible protección dispositivo:	Térmico restaurador automático
Fusible protección cargas:	4A retardado
Range reducción:	0,0°C .. 7,0°C
Retardo salida auxiliar:	0 .. 7 min
Temperatura antihielo:	6,0°C
Histéresis regulación:	0,3°C
Grado de protección:	IP 30
Temp. funcionamiento:	0°C .. 40°C
Temp. almacenaje:	-10°C .. +50°C
Límite de humedad:	20% .. 80% RH (no condensable)
Caja:	Material: ABS VO autoextinguible
	Color: Blanco señales (RAL 9003)
	Dimensiones: 245 x 100 x 60 mm (L x A x P)
	Peso: ~ 870 gr.

GENERALIDADES

Este dispositivo es un módulo relé pensado para la activación de cargas (precisamente válvulas electroterómicas o circuladores) en sistemas de calefacción/refrigeración vía radio para ambientes domésticos u oficinas. Dispone de 8 canales independientes cada uno de los cuales puede ser asociado a un transmisor independiente (termostato o cronotermostato vía radio). Este sistema ciertamente es la mejor solución para todos los edificios en los cuales no pueden extenderse cables entre los termostatos y la central térmica.

FUNCIONAMIENTO

Cada termostato o cronotermostato transmisor emite "comandos radio" dirigidos a la antena activa según la necesidad de calor o frío de la habitación en la que el termostato está posicionado, como así también en base al ajuste del set-point.

Estos comandos son recibidos por la antena activa, instalada en la posición adecuada en el local en el que el quemador o la instalación de refrigeración están instalados.

La antena activa envía los datos digitales, mediante el cable datos, hacia el módulo relé de modo tal que solamente el relé asociado al relativo transmisor se activa y se desactiva según las necesidades de la regulación. Cada salida relé puede conectarse a una válvula que controlará el flujo de

agua caliente/fría en el relativo dispositivo de calefacción/refrigeración presente en la habitación. Además de las salidas de los canales el dispositivo dispone de una salida "auxiliar", que se activa cada vez que está encendida al menos una de las salidas del actuador (canales 1, 8: ver también "Funcionamiento Bomba"). Cuando está en función, el módulo relé verifica continuamente el estado de cada uno de los canales con el fin de reconocer un eventual mal funcionamiento de los transmisores.

DESCRIPCIÓN MECÁNICA

En el panel frontal del dispositivo, visible en Fig. 1 hay diez led:

Led alimentación "⏻" (② de Figura 1)

El led verde de "alimentación" señalado con el símbolo "⏻", puede estar encendido o parpadear:

Led verde encendido: el dispositivo está alimentado.

Led verde que parpadea: hay un problema de comunicación con la antena activa o con los otros módulos de la cadena (por ejemplo hay un problema relativo a la conexión del cable de datos).

Led de estado salida actuadores "1 .. 8" (③ de Figura 1)

Los led de estado son 8, cada uno de los cuales corresponde a un canal, y pueden encenderse de color verde, amarillo o rojo.

Cada LED da varias informaciones sobre la salida y sobre el termostato radio que la maneja. En general es necesario tener presente la siguiente regla:

- El led encendido, cualquiera sea el color, indica que la relativa salida actuador está activa.
- El led apagado o débilmente encendido indica que la relativa salida actuador está desactivada.
- El color del led da informaciones respecto a la calidad de la comunicación radio. Ver párrafo "Verificación de la intensidad de la señal".
- El led que parpadea continuamente indica la presencia de una anomalía del sistema que necesita la intervención del usuario. En este caso el color del led tiene el siguiente significado:

Verde: Error en la sonda de temperatura del termostato transmisor.

Amarillo: Batería descargada del termostato transmisor.

Rojo: Comunicación radio ausente.

Cuando un canal está en estado de anomalía y el relativo led parpadea, este puede parpadear en dos modos diferentes, en función del estado del relé de salida. Si la salida está desactivada el led queda normalmente apagado para posteriormente emitir un breve parpadeo, mientras que si la salida está activa el led queda normalmente encendido para posteriormente apagarse brevemente.

Led activación salida auxiliar "▶" (④ de Figura 1)

El led amarillo, señalado con el símbolo "▶" indica el estado del relé de la salida auxiliar.

- Led encendido: salida auxiliar activa (está activada la bomba o la caldera conectada al módulo relé).
- Led apagado: salida auxiliar apagada

En Fig. 2 se muestra la disposición interna de los componentes.

Cuando se abre la caja es absolutamente necesario asegurarse que el dispositivo esté desconectado de la red de alimentación a 230V ~.

Puentes JP1 y JP2 Figura 2

Si se usa una fuente de alimentación auxiliar para cargas es necesario quitar los puentes JP1 y JP2 indicados con **L** y **M** en Figura 2.

Fusibles

El dispositivo está protegido por un fusible térmico restaurador automático.

F1 indicado con **1** en Figura 2 es un fusible 4A para la protección de las cargas.

Botón autoaprendizaje y configuración

El dispositivo cuenta con 8 botones para el autoaprendizaje y la configuración indicados con **B** en Figura 2, uno por cada uno de los 8 canales (1 .. 8) más el botón asociación "A" indicado con **A** en Figura 2.

Trimmer y Dip-switch

En Fig. 2 hay 4 trimmer para los ajustes de la reducción (SB1-2 .. SB7-8), indicados con **D** Fig. 2 es un trimmer para el retardo de la salida auxiliar (AD) indicado **E** con en Fig. 2.

Hay además un dip-switch, indicado con **F** in Fig. 2 para la configuración de las "opciones".

INSTALACIÓN

Para instalar el dispositivo seguir las siguientes instrucciones:

- Quitar los 5 tornillos indicados con **1** Fig. 1 y quitar el panel frontal.
- Fijar la base del dispositivo a la pared utilizando los dos orificios para tornillos indicados con **5** en Fig.2

Mientras se trabaja con utensilios en proximidad de las partes electrónicas, verificar con atención que el circuito esté desconectado de la red de alimentación a 230V ~, y prestar atención a no dañar los circuitos o los componentes.

- Realizar las conexiones eléctricas como se indica en el párrafo "Conexiones eléctricas".
- Configurar el dispositivo como se indica en "Configuración del sistema".
- Cerrar el dispositivo. Los cables deberán "doblarse" como se muestra en Fig.4 y deben pasarse por el sujeta cables **6**.

Si se usa una entrada cable y el relativo sujeta cables es necesario eliminar con una pinza apta el diente de plástico **7** Fig. 4 para abrir el pasaje del cable. A continuación posicionar el frontal en la caja y fijar los cinco tornillos de cierre **1** de Fig.1

CONEXIONES ELÉCTRICAS

En esta sección se ilustra como conectar correctamente el módulo relé: leer atentamente a continuación y comparar con la Figura 3 que muestra la disposición de los terminales y como se conectan internamente.

Los terminales 1 y 2 son los ingresos para la tensión de alimentación: conectarlos a 230V ~, asegurándose que el terminal 2 esté conectado al Neutro. El circuito electrónico está enteramente protegido mediante un fusible térmico restaurador automático, mientras que las cargas están protegidas por el fusible de 4 A retardado, **F1** indicado **1** con en Fig. 2. Los terminales 25 y 26 son los ingresos para la alimentación auxiliar de los actuadores y los terminales de 3 a 18 son las 8 salidas para los actuadores. El módulo

sale de fábrica con los puentes que conectan los bornes 25 y 26 a la línea de alimentación (230V ~) y por lo tanto puede alimentar directamente las cargas conectadas a sus terminales de 3 a 18, como se muestra en Fig. 3. En este caso la alimentación auxiliar no debe conectarse a los terminales 25 y 26 y las cargas son manejadas por la tensión 230V ~. Si los actuadores deben alimentarse con una tensión diferente (por Ej. La carga funciona a 24V ~) el receptor debe ser modificado como se indica a continuación:

- Cortar los puentes JP1 y JP2, **L** y **M** de Figura 2, quitarlos completamente.

Con esta operación se desconecta la alimentación a 230V ~ de la línea interna de alimentación de las cargas.

- Conectar a los terminales 25 y 26 (Fig. 3) una fuente de alimentación externa (por Ej. Un transformador con salida a 24V ~).
- Conectar a los terminales de 3 a 18 los actuadores que se desean manejar. Estas cargas deben ser adecuadas a la tensión que se da a los terminales 25 y 26.
- Controlar el valor del fusible de protección **F1**: éste debe ser dimensionado según la máxima corriente total de las cargas (ver a continuación).

El usuario debe tener en cuenta el consumo de energía de las cargas y verificar que la fuente de alimentación externa sea en grado de brindar la potencia total necesaria en el peor de los casos (cuando las cargas están todas activas). Por Ej. Si se están utilizando los 8 actuadores que absorben cada uno 3W a 24V ~ es necesario prever un transformador externo con una salida de 24V ~ y 24W (3W x 8 actuadores). Un margen de seguridad del 10% más, es muy aconsejable: en el ejemplo anterior esto significa que el transformador que se deberá utilizar debe ser de al menos 30W. El fusible de protección **F1** es provisto con un valor de intervención de 4A retardado, apto al pilotaje de 16 actuadores de tipo común a 230V ~. Si se conectan más actuadores o es necesario manejar actuadores a 24 V ~ se recomienda sustituir el fusible **F1** por otro con corriente más alta de intervención. El fusible se dimensiona de modo tal que soporte la corriente inicial del actuador, en caso de necesidad pedir ulterior información al distribuidor local.

Los terminales 19 y 20 son los terminales de la salida auxiliar para la conexión de la bomba de circulación o caldera.

Estos son contactos libres de tensión (no alimentados) para permitir el uso de una bomba o caldera que funcionen con varias tensiones. En el esquema de Fig. 3 está ilustrada la conexión de una bomba de circulación.

Los terminales 21, 22 y 23 (Fig. 3) son respectivamente los ingresos externos "Standby global", Calefacción/Refrigeración" y "Reducción" que pueden cerrarse al terminal 24 para activar la relativa función.

El estado de los ingresos externos es comunicado a todos los eventuales módulos conectados en cadena, por lo tanto no es necesario conectar paralelamente los ingresos de más módulos. Por ejemplo basta conectar el interruptor en un solo módulo de la cadena para cambiar el estado de Calefacción/Refrigeración de todos los canales del sistema. En el enchufe "SIGNAL IN" va inserido el cable proveniente de la antena activa o bien el cable de salida de otro módulo relé si el sistema necesita más de 8 salidas actuadoras. Cada módulo relé suministra la señal proveniente de la antena al enchufe "SIGNAL OUT" para permitir la expansión del sistema. Ver los ejemplos de Fig. 5 y 6. A la misma antena activa

pueden conectarse hasta 10 módulos relé para la conexión a cascada.



ATENCIÓN

- Conectar el aparato a la red de alimentación mediante un interruptor omnipolar conforme a las normas vigentes y con una distancia de apertura de los contactos de al menos 3 mm. en cada polo.
- La instalación y la conexión eléctrica deben ser realizadas por personal cualificado y en conformidad con las leyes vigentes.
- Antes de efectuar cualquier conexión asegurarse que la red eléctrica esté desconectada.

CONFIGURACIÓN DEL SISTEMA

El sistema de recepción está constituido por al menos una antena activa y un "módulo relé", más módulos relé pueden conectarse a cascada para ampliar el número de salidas disponibles. Efectuar con atención las conexiones de la alimentación y de las salidas en el dispositivo, y posteriormente siempre con la alimentación desactivada, insertar el cable de interconexión entre la antena activa y el módulo relé en los enchufes correspondientes.

El cable proveniente de la antena activa debe insertarse en el enchufe señalado con la palabra "SIGNAL IN". Si se usan módulos relé adicionales conectados entre ellos a cascada es necesario conectar entre ellos con un cable especial el enchufe "SIGNAL OUT" de cada uno de los módulos con el enchufe "SIGNAL IN" del módulo que sigue en la cadena. El último dispositivo de la cadena tendrá el enchufe "SIGNAL OUT" libre. A través de los enchufes "SIGNAL IN" y "SIGNAL OUT" se pueden conectar entre ellos hasta 10 módulos relé. Controlar cuidadosamente cada conexión y posteriormente continuar con el procedimiento de autoaprendizaje.

Procedimiento de autoaprendizaje

- Encender el módulo relé: el led parpadea por algunos segundos durante la fase de inicialización.
- Encender un solo termostato o cronotermostato y disponerlo en modalidad "test" (esto significa que el transmisor emitirá continuamente un comando de encendido seguido de uno de apagado después de tres segundos). Es aconsejable tener el transmisor en la habitación del receptor, posicionado a no más de un metro de la antena activa.
- Con el fin de emparejar cada transmisor con el canal de recepción deseado es necesario realizar el aprendizaje del código "dirección" del transmisor que se memorizará de modo no volátil. Para realizar el procedimiento es suficiente presionar por un segundo el botón relativo al canal que se desea "asociar" al transmisor en fase de "test". De este modo se activa el procedimiento de "autoaprendizaje" y el led del canal en cuestión parpadea rápidamente de color amarillo. Si se quiere aprender el mismo transmisor en más canales es posible presionar el botón de los otros canales, los led parpadearán de color amarillo.
- Apenas un comando de test se recibe el led relativo al canal queda encendido amarillo fijo y quedará en esta condición por 7 segundos. En este tiempo el módulo continúa a recibir comandos de test, y recuerda solamente la señal recibida con intensidad mayor. De este modo se memoriza la señal proveniente del transmisor más cercano y se evitará

aprender direcciones de eventuales transmisores en test extraños al sistema.

- Transcurridos los 7 segundos el procedimiento de concluye y el led correspondiente parpadea según una secuencia rojo-verde-rojo-verde indicando que el salvataje de la dirección del transmisor ha sido llevada a cabo.
 - El módulo vuelve a su funcionamiento normal, y el relé de salida del canal aprendido inicia inmediatamente a activarse y desactivarse cada tres segundos, siguiendo los comandos impartidos por el transmisor en modalidad "test".
- Con la función "test" es aconsejable verificar la intensidad de la señal recibida poniendo el transmisor en la posición deseada. No hacer el test en más de un transmisor al mismo tiempo, para evitar falsas indicaciones debidas a sobre posiciones de señal.
- Después de haber verificado que la intensidad de la señal es satisfactoria se puede proceder con la instalación definitiva mecánica y eléctrica.

NOTA

El dispositivo puede indicar a cuales canales ha sido asociado un código y a cuales no, ver el párrafo "Procedimiento de asociación termostato a cronotermostato".

Si el sistema utiliza menos de ocho termostatos y por lo tanto no emplea todas las salidas, es importante mantener los canales no usados "inactivos" no asignándoles ningún código de dirección. El dispositivo ignorará los canales no activos, dado que estos no están conectados a ninguna válvula: esta configuración es muy importante para el correcto pilotaje de la salida auxiliar para la bomba de circulación.

Configuración de un canal como "inactivo"

El módulo relé tiene todos los canales "inactivos" de fábrica, pero en caso de que un canal activo deba ser configurado como "inactivo", la dirección que le ha sido asignada puede cancelarse mediante el siguiente procedimiento:

- Presionar y mantener presionado el botón relativo al canal deseado (Fig. 2).
- El led correspondiente parpadea rápidamente en amarillo y después de algunos segundos parpadea según una secuencia rojo-verde-rojo-verde.
- Liberar el botón, el canal ahora está inactivo.

Cuando el canal está "inactivo" éste será ignorado por todas las funciones y el relativo relé quedará siempre apagado, cualquiera sean las señales recibidas. Haciendo un canal inactivo se cancela su eventual asociación a un cronotermostato.

Reset : estado de fábrica

Si se quiere cancelar todas las direcciones memorizadas, las eventuales asociaciones a cronotermostatos, las configuraciones NA/NC y activación periódica de las salidas llevando el módulo al estado con el que salió de fábrica, se puede hacer con un reset como se indica a continuación:

- Desactivar la alimentación.
- Presionar y tener presionado el botón asociación "A" (Figura 2).
- Activar la alimentación.
- Seguir teniendo presionado el botón asociación "A" (~3 seg.) hasta que los led de salida comienzan a parpadear como en un normal encendido.
- Liberar el botón "A", el módulo relé se reactiva, la memoria de cada canal se cancela.

Salida auxiliar para bomba o caldera

El relé de la salida auxiliar se activa cada vez que al menos una salida actuador está activa. Si está activada la opción "compartir salida auxiliar" (ver párrafo "Opciones dip-switch") el relé será manejado según el estado de los canales de todos los módulos conectados en cascada entre ellos. Si en cambio la opción está desactivada el relé será activado en función del estado de las salidas solo del módulo en el que se encuentra el relé. Es posible ajustar un retardo en el encendido y apagado de la salida auxiliar. El retardo es ajustable de 0 a 7 minutos actuando en el trimmer dedicado, indicado con **E** Figura 2, permite a la salida de pilotear una bomba la cual esperará la apertura de actuadores electrotrémicos antes de iniciar a hacer circular el agua y continuar después que todos los actuadores estén apagados hasta que no estén completamente cerrados. Si se pilotea una bomba, es útil activar la opción de "activación periódica", ver el párrafo "Dip switch opciones".

Asociación termostatos a cronotermostato

Los termostatos vía radio transmiten al módulo relé la temperatura detectada en el ambiente y el setpoint ajustado al mando, de este modo el módulo relé puede decidir si modificar el setpoint para realizar la función de reducción la cual permite regular con ahorro de energía en algunas franjas horarias del día. Esta función permite una regulación en el ambiente en el que ha sido instalado el termostato con dos temperaturas de setpoint, confort y reducido, la temperatura confort corresponde a la temperatura ajustada en el mando, mientras que la temperatura reducida es la confort menos un valor constante de reducción en calefacción, (en refrigeración T confort + constante reducción). El módulo relé posee 4 trimmer, indicados con **D** en Figura 2, en el que es posible regular la constante de reducción de 0°C a 7°C, cada trimmer permite de ajustar la entidad de la reducción de dos canales, por ejemplo el trimmer SB1-2 ajusta la reducción en los canales 1 y 2, el trimmer SB3-4 ajusta la reducción en los canales 3 y 4 y así sucesivamente. La función de reducción puede forzarse desde el ingreso externo "Reducción" o bien controlada por un cronotermostato asociado. El dispositivo permite asociar una o más salidas manejadas por termostatos a una salida de cronotermostato para que los canales asociados reciban del cronotermostato la indicación de franja horaria y por lo tanto la información de cual temperatura, confort o reducida, usar para la regulación. También el estado de apagado o antihielo es recibido por los termostatos asociados.

Si el cronotermostato está regulando a una temperatura de confort los termostatos asociados regularán según el setpoint ajustado en su mando giratorio, si en cambio el cronotermostato está regulando una temperatura reducida los termostatos asociados regulan con reducción como se ha descrito anteriormente. Análogamente si el cronotermostato está apagado con función de antihielo a 5°C, también los termostatos asociados regularán la temperatura de antihielo 5°C. Los termostatos pueden tener un selector que permite ajustar una regulación según las franjas horarias del cronotermostato asociado o bien forzar siempre una regulación confort o siempre apagado, ver las instrucciones del termostato. Ver en cambio las instrucciones del cronotermostato para saber como ajustar las franjas horarias y temperaturas confort y reducidas. De este modo un cronotermostato y los termostatos a él asociados forman

una "zona".

Por ejemplo en una habitación se podría crear una zona de día y una zona de noche con regulación en más de una habitación según las franjas horarias diferentes programables en dos cronotermostatos.

Procedimiento de asociación termostatos a cronotermostato

Antes de iniciar el procedimiento de asociación asegurarse que haya sido hecho el procedimiento de autoaprendizaje de la dirección de todos los termostatos y cronotermostatos del sistema.

1. Para iniciar el procedimiento presionar por un segundo el botón asociación "A".
2. El módulo relé y todos los eventuales módulos conectados a la misma antena entrarán en modalidad asociación: el led de cada canal iniciará a parpadear, parpadeará verde si es un canal controlado por un cronotermostato o bien rojo si es un canal controlado por un termostato simple. Si el canal está inactivo, no ha sido aprendida ninguna dirección, el led relativo quedará apagado.
3. Seleccionar el cronotermostato al que se quiere asociar termostatos presionando el botón del relativo canal cuyo led estará parpadeando de color verde. Una vez presionado el botón, que confirma la selección, el led verde quedará encendido verde fijo. Los led verdes que parpadean de otros eventuales canales de cronotermostatos se apagarán.
4. Ahora se puede elegir cuales termostatos asociar al cronotermostato seleccionado, presionando el botón relativo al canal cuyo led estará parpadeando de color rojo. Una vez presionado el botón, que confirma la asociación del termostato el led rojo quedará encendido rojo fijo. Es posible asociar o desasociar los termostatos presionando repetidamente el botón relativo al canal. El led del relativo canal estará parpadeando de color rojo si el termostato está desasociado o bien rojo fijo si el termostato está asociado.
5. Volviendo a presionar el botón relativo al cronotermostato seleccionado, cuyo led estará verde fijo, éste se deselecciona, volviendo a la condición del punto 2 con el LED verde que parpadea. Es posible repetir los puntos del 2 al 5 para asociar termostatos a todos los cronotermostatos del sistema.
6. Para salir de la modalidad de asociación presionar el botón asociación "A".

NOTA

ES posible repetir a cada momento el procedimiento de asociación para hacer modificaciones o solo para verificar. Por ejemplo para verificar a cuales canales ha sido asociado un transmisor con el procedimiento de autoaprendizaje y a cuales no, seguir los puntos 1, 2, y salir con 6.

En cambio para verificar las asociaciones con cronotermostatos, realizar todo el procedimiento evitando presionar botones relativos a termostatos en el punto 4.

El procedimiento de autoaprendizaje cancela la asociación del canal. Por ello en caso de ser necesario repetir el autoaprendizaje en uno o más canales, y también la asociación si se requiere.

Es posible asociar termostatos a cronotermostatos en canales que están en diferentes módulos relé siempre y cuando estén conectados en cadena a la misma antena activa.

Verificación de la intensidad de la señal

El dispositivo visualiza de modo continuo la intensidad de la señal radio recibida para cada uno de los ocho canales. Esto simplifica la instalación y la puesta a punto de todo el sistema y además permite hacer una verificación instantánea de la calidad de las comunicaciones radio de cada canal.

La indicación de la intensidad de la señal se puede observar en cada uno de los 8 led del estado de las salidas, estos pueden encenderse de color verde, amarillo o rojo según la calidad de la señal radio recibida:

Verde: La señal recibida es buena u óptima, comunicación radio confiable.

Amarillo: La señal recibida es suficiente.

Rojo: La señal recibida es débil comunicación no confiable.

El estado de salida actuador apagada está señalada con el led correspondiente encendido débil, en vez de apagado, de este modo es siempre posible ver la calidad de la señal radio.

El módulo relé visualiza dos tipos de calidad de señal en el led de cada canal:

- Análisis inmediato del último comando recibido
- Análisis a largo plazo de los comandos recibidos

Normalmente en los led se visualiza el análisis "a largo plazo" que es una evaluación de la cantidad de comandos correctos recibidos en el arco de los últimos 90 minutos de funcionamiento. La evaluación se memoriza en modo no volátil, por lo tanto es posible verificar el estado de comunicación de cada uno de los canales, incluso después de un corte de energía eléctrica.

Al momento de recibir una orden radio, el led de salida del canal se apaga por un breve instante y posteriormente se reenciende. Cuando se reenciende por un breve instante el led visualiza el análisis inmediato del último comando recibido el cual es proporcional a la intensidad radio recibida.

Si el transmisor está en modalidad "test", el relativo led en el módulo relé visualizará siempre sólo el análisis "inmediato" para poder evaluar inmediatamente si se puede proceder a la instalación mecánica.

Si la intensidad de la señal no es aceptable pruebe a cambiar la posición de la antena activa o eventualmente del transmisor.

Recuerde que el transmisor como así también el receptor, deben montarse lejos de objetos metálicos o paredes reforzadas con metal que podrían debilitar las señales radio.

NOTA

El led salida puede parpadear indicando una anomalía del sistema, en este caso el color del led tiene un significado diferente, ver el párrafo "led estado salida actuadores".

Configuración actuador NA/NC

El módulo relé está ajustado de fábrica para manejar actuadores normalmente cerrados (NC) pero es posible configurar singularmente cada canal para que maneje un actuador normalmente abierto (NA).

- Para entrar en la configuración tener presionado contemporáneamente los botones de asociación "A" y del canal 1 "CH1" por tres segundos.
- El led de cada canal se encenderá y parpadeará con el siguiente significado:
 - verde que parpadea = actuador NC
 - rojo que parpadea = actuador NA
- Presionando el botón del relativo canal se cambia el ajuste

NA-NC y el led visualizará el nuevo estado.

- Presionar el botón asociación "A" par terminar la configuración. En cualquier caso después de 20 segundos de inactividad la configuración se terminará automáticamente salvando las modificaciones.

Configuración activación periódica actuadores

El módulo relé está ajustado en fábrica para realizar la función de activación periódica actuadores: si las salidas actuadores quedan apagadas por un largo período, serán activadas automáticamente por al menos 5 minutos cada 2 días para evitar daños de inactividad. Si esta función no se necesita, es posible desactivarla singularmente en cada canal.

- Para entrar en la configuración tener presionado contemporáneamente los botones de asociación "A" y el del canal 2 "CH2" por tres segundos.
- El led de cada canal se encenderá y parpadeará con el siguiente significado:
 - verde que parpadea: función de activación periódica actuadores activada.
 - rojo que parpadea: función de activación periódica actuadores desactivada.
- Presionar el botón del relativo canal se cambia el ajuste del canal y el led visualizará el nuevo estado.
- Presionar el botón asociación "A" para terminar la configuración. En cualquier caso después de 20 segundos de inactividad la configuración será terminada automáticamente salvando las modificaciones.

DIP-SWITCH OPCIONES

DIP-SWITCH 1: Antihielo de seguridad

- ▲ En caso de comunicación radio ausente, activa el actuador 18 minutos cada hora para el antihielo.
- ▼ En caso de comunicación radio ausente, apaga completamente el actuador.

La opción "antihielo de seguridad" es útil en los ambientes en los cuales no brindar energía térmica a la instalación podría causar la rotura de las tuberías.

Si se verificara un problema de comunicación radio en una o en más salidas y ha sido habilitada la opción antihielo de seguridad, las salidas en cuestión se activarán continuamente por 18 minutos cada hora ofreciendo efectivamente una potencia del 30% a la instalación.

DIP-SWITCH 2: Activación periódica salida auxiliar

- ▲ Si la salida auxiliar queda siempre apagada, se activa por 1 minuto cada 2 días para evitar daños a la bomba derivados de la inactividad.
- ▼ Función desactivada.

La opción de "activación periódica de la salida auxiliar" es útil si se controla una bomba de circulación la cual puede dañarse si se deja largos periodos de tiempo en inactividad. Cuando esta opción está habilitada la salida auxiliar se activa por 1 minuto cada dos días. La activación se realiza durante el mismo ciclo de apertura de los actuadores si la función de activación periódica está activada también en las salidas de los actuadores.

DIP-SWITCH 3: Compartir la salida auxiliar

- ▲ La salida auxiliar se activa según el estado de las salidas de los canales de todos los módulos conectados en cadena.
- ▼ La salida auxiliar se activa según el estado de las salidas

de los canales presentes en el mismo módulo.

Si está activa la opción "Compartir la salida auxiliar" el relé será controlado según el estado de los canales de todos los módulos conectados a cascada entre ellos. Si en cambio la opción está desactivada el relé salida auxiliar será activado en función del estado de las salidas solo del módulo en el que se encuentra el relé.

DIP-SWITCH 4: Selección Calefacción/Refrigeración de ingreso externo

- ▲ El estado de Calefacción/Refrigeración está determinado por el ingreso. Calefacción/Refrigeración externo.
- ▼ El estado Calefacción/Refrigeración está determinado por el termostato transmisor.

Cuando la opción "Selección Calefacción/Refrigeración de ingreso externo" está activada, el contacto externo Calefacción/Refrigeración determina el modo de funcionamiento para todos los canales del módulo controlados por termostatos. Para mayores informaciones ver el párrafo "Ingreso externo Calefacción/Refrigeración". Si el sistema que están instalando no necesita particulares opciones es suficiente dejar todos los dip-switch en posición "0" (▼).

Selección Calefacción/Refrigeración

El módulo relé está configurado de fábrica (dip-switch 4 bajo) para que el estado Calefacción/Refrigeración de cada canal esté determinado por el ajuste del relativo termostato transmisor. Si en el sistema hay un cronotermostato, este forzará su estado Calefacción/Refrigeración a todos los canales controlados por termostatos, también a los canales de otros módulos conectados en cascada en una misma antena activa.

De este modo se tiene la posibilidad de conmutar la selección fácilmente en un solo dispositivo (cronotermostato) sin tener obligadamente que actuar en todos los termostatos.

Si se tiene más de un cronotermostato en el sistema, el que maneja el canal más bajo (en el módulo más cercano a la antena, en caso de más de un módulo a cadena), gana respecto a los otros en el determinar el estado Calefacción/Refrigeración.

El estado de selección Calefacción/Refrigeración de un cronotermostato no puede modificarse nunca desde el módulo relé, pero debe ser puesto al día manualmente. Las opciones que permiten de cambiar globalmente el estado de Calefacción/Refrigeración actúan solo en los canales controlados por termostatos.

Configurando el módulo relé para que el estado Calefacción/Refrigeración sea determinado por el ingreso externo (dip 4 alto), los canales manejados por termostatos asumirán el estado definido por el contacto externo. Pero este no podrá modificar el estado Calefacción/Refrigeración de eventuales canales controlados por cronotermostatos. Si hay un cronotermostato en el sistema, no es conveniente usar la "Selección Calefacción/Refrigeración de ingreso externo" en cuanto se puede cambiar el ajuste Calefacción/Refrigeración de todos los canales manejados por termostatos simplemente cambiando el ajuste Calefacción/Refrigeración del cronotermostato.

El estado del ingreso Calefacción/Refrigeración externo es comunicado a todos los eventuales módulos conectados en cadena, por lo cual no es necesario conectar en paralelo los ingresos de más módulos, basta conectar el interruptor

en un solo módulo de la cadena para cambiar el estado Calefacción/Refrigeración de todos los canales del sistema. Si un canal manejado por un termostato ha sido asociado a un cronotermostato, el canal adquiere siempre el estado Calefacción/Refrigeración del cronotermostato asociado, independientemente del ajuste del dip 4.

Ingreso externo "Calefacción/Refrigeración"

Si está activada la "Selección Calefacción/Refrigeración de ingreso externo" (Ver párrafo "Opciones dip-switch"), el contacto externo Calefacción/Refrigeración determina el modo de funcionamiento de todos los canales del módulo controlados por termostatos:

contacto abierto: modalidad calefacción

contacto cerrado: modalidad refrigeración

Para mayor información ver el párrafo "Selección Calefacción/Refrigeración" y también si hay en el sistema un cronotermostato.

Ingreso "Standby global"

Al ingreso "Standby global" es posible conectarle un contacto que cuando está cerrado fuerza todos los canales del módulo al estado de apagado.

A la apertura del contacto la regulación reinicia normalmente.

También los canales manejados por un cronotermostato se fuerzan como apagados por el ingreso standby global.

Si el sistema está funcionando en calefacción (Invierno), (esto es determinado por el estado Calefacción/Refrigeración de un cronotermostato, por el ingreso externo o bien en ausencia de estos, por los ajustes de los termostatos) se realizará una regulación de antihielo con setpoint fijo a 6,0°C, de modo tal de impedir el enfriamiento de los locales por debajo de esa temperatura.

Ingreso "Reducción"

El ingreso externo "Reducción" cuando está cerrado fuerza todas las salidas manejadas por termostatos a regular con reducción, ver el párrafo "Asociación termostatos a cronotermostatos".

Conectando un programador horario externo al ingreso "Reducción", se podrá regular con reducción en las franjas horarias deseadas.

Mantenimiento

Este producto no necesita ninguna manutención particular. Una vez que el sistema está instalado y funciona, es oportuno verificar periódicamente que la calidad de la señal recibida sea buena.

Si la señal es débil o ausente en uno o en más canales los led relativos parpadean: esto podría producirse si las baterías están descargadas.

Si en cambio el fusil está quemado, (ver "Búsqueda de Averías) quitar la alimentación eléctrica y controlar la instalación eléctrica y las válvulas utilizadas. Sustituirlo con uno del mismo tipo y valor.

BÚSQUEDA AVERÍAS		
SÍNTOMA	PROBABLE MOTIVO	REMEDIO
El módulo parece estar completamente muerto. Ningún led está encendido.	No hay alimentación.	Controlar la alimentación del dispositivo.
	El fusible térmico de alimentación se ha disparado.	Apagar el dispositivo. Esperar al menos 15 minutos y después volverlo a encender (ver la sección "Conexiones eléctricas").
El módulo funciona correctamente, el led de los canales y el relé se encienden pero las válvulas conectadas a las salidas están todas inactivas.	El fusible de las cargas está quemado.	Controlar que la alimentación principal como también la auxiliar estén desactivadas, después controlar la integridad del fusible F1 Fig. 2 y si es necesario sustituirlo con otro nuevo del mismo tipo y valor (ver también la sección "Conexiones eléctricas."
Uno o más led de los canales i 3 Fig. 1 en el panel frontal del módulo parpadean continuamente de color verde.	El dispositivo señala una anomalía porque ha detectado un error en la sonda de temperatura del termostato o cronotermostato transmisor.	Verificar la sonda del transmisor y el eventual jumper de selección entre sonda interna y externa. Leer atentamente para mayor información las instrucciones de los transmisores.
Uno o más led de los canales i 3 Fig. 1 en el panel frontal del módulo parpadean continuamente de color amarillo.	El dispositivo señala una anomalía porque ha detectado baterías descargadas en el termostato o cronotermostato transmisor.	Sustituir las baterías de los relativos transmisores. Leer atentamente para mayor información las instrucciones de los transmisores.
Uno o más led de los canales i 3 Fig. 1 en el panel frontal del módulo parpadean de color rojo.	Los canales en cuestión están en estado de alarma "porque la comunicación radio está ausente.	Volver a controlar la comunicación radio con la función "test" en el transmisor. Evaluar la posibilidad de trasladar los dispositivos lejos de escudos metálicos, o de instalar un dispositivo "repetidor".
Un transmisor se encuentra en modo "test" pero el módulo no activa ningún relé, aunque el led de la antena activa indica que los comandos vía radio se reciben.	Las órdenes transmitidas por el transmisor se reciben correctamente pero no corresponden a ninguna de las direcciones memorizados en el módulo relé.	Realizar el procedimiento de "autoaprendizaje" como se indica en la sección" Configuración del sistema para el canal que se desea asociar al transmisor.
El led de "alimentación" 2 Fig.1 parpadea.	Hay un problema de comunicación con la antena activa o con los otros módulos de la cadena.	Controlar que los cables de datos estén correctamente montados. El cable conectado al enchufe "SIGNAL IN" debe provenir de la antena activa, mientras que el cable conectado al enchufe "SIGNAL OUT" debe provenir de otro módulo relé 8 canales.
Un transmisor se encuentra en modo "test" pero el módulo no activa ningún relé, el led de la antena activa queda siempre encendido fijo verde, no indicando ninguna recepción de comando vía radio.	Las señales recibidas son demasiado débiles para la correcta decodificación de los comandos.	Evaluar la posibilidad de trasladar los dispositivos lejos de escudos metálicos, o de instalar un dispositivo "repetidor".

En la óptica de un continuo desarrollo de los propios productos, el fabricante, se reserva el derecho de aportar modificaciones a los datos técnicos y prestaciones sin previo aviso. El consumidor está garantizado contra defectos de conformidad del producto según la Directiva Europea 1999/44/CE y con el documento sobre la política del constructor. A pedido del cliente se encuentra disponible en el negocio vendedor el texto completo de la garantía.

CARACTERÍSTICAS PRINCIPAIS

- Indicação da qualidade da comunicação rádio para cada canal
- Entradas standby global e comutação Verão/Inverno
- Saída auxiliar para bomba ou caldeira
- Regulação com redução configurável
- Pilotagem de actuadores NC e NA
- Alimentação 230V ~ com possibilidade de alimentar os actuadores com tensão diferente

CARACTERÍSTICAS TÉCNICAS

Alimentação:	230V ~ -15% +10% 50Hz
Potência absorvida:	7 VA
Capacidade contactos:	
Saídas actuator:	8 x 3A@250V ~, contactos sob tensão Máx. 8A totais
Saída auxiliar:	3A@250V ~, contactos limpos
Fusível de protecção dispositivo:	Térmico autorrecuperável.
Fusível de protecção cargas:	4A retardado
Intervalo de redução:	0,0°C .. 7,0°C
Retardamento saída auxiliar:	0 .. 7 min
Temperatura antigelo:	6,0°C
Histerese regulação:	0,3°C
Grau de protecção:	IP 30
Temp. de funcionamento:	0°C.. 40°C
Temp. de armazenagem:	-10°C.. +50°C
Limites de humidade:	20% .. 80% RH (não condensante)
Contentor:	Material: ABS VO autoextinguível
	Cor: Branco Sinal (RAL 9003)
	Dimensões: 245 x 100 x 60 mm (L x A x P)
	Peso: ~ 870 g

GENERALIDADES

Este dispositivo é um módulo de relé pensado para a activação de cargas (precisamente válvulas electrotérmicas ou circuladores) em sistemas de aquecimento/arrefecimento via rádio para ambientes domésticos ou comerciais. Dispõe de 8 canais independentes sendo que cada um pode ser associado a um transmissor independente (termóstato ou cronotermóstato via rádio) Este sistema é certamente a melhor solução para todos os edifícios em que não podem ser passados cabos entre os termóstatos e a central térmica.

FUNCIONAMENTO

Cada termóstato ou cronotermóstato transmissor emite comandos por rádio endereçados à antena activa segundo a necessidade de calor e frio do local em que o termóstato está posicionado, bem como de acordo com a configuração do ponto de referência.

Esses comandos são depois recebidos pela antena activa, instalada em posição adequada no local em que o queimador ou o sistema de arrefecimento estão instalados.

A antena activa em seguida envia os dados digitais, por meio de um cabo de dados, para o módulo de relé de tal modo que somente o relé associado ao relativo transmissor activa-se e desactiva-se segundo a necessidade da regulação. Cada saída relé pode ser conectada a uma válvula que controlará

portanto o fluxo da água quente/fria no relativo dispositivo de aquecimento/arrefecimento presente no local. Além das saídas dos canais, o dispositivo dispõe de uma saída "auxiliar" que é activada toda vez que é ligada pelo menos uma das saídas do actuator (canais 1..8: consultar também "Funcionamento da Bomba). Quando está em funcionamento, o módulo de relé verifica continuamente o estado de cada canal com a finalidade de reconhecer eventuais anomalias dos transmissores.

DESCRIÇÃO MECÂNICA

No painel frontal do dispositivo, que se pode ver na Fig. 1, encontram-se dez leds:

Led alimentação "☺" (2 da Figura 1)

O led verde de "alimentação", evidenciado pelo símbolo "☺", pode estar aceso ou intermitente:

Led verde aceso: O dispositivo está alimentado.

Led verde intermitente: há um problema de comunicação com a antena activa ou com os outros módulos da cadeia (por exemplo, há um problema relativo à conexão do cabo de dados).

Led de estado saídas actuadores "1 .. 8" (3 da Figura 1)

Os leds de estado são 8, cada um deles corresponde a um canal, e podem acender-se nas cores verde, amarela ou vermelha.

Cada LED fornece várias informações sobre a saída e sobre o termóstato rádio que a pilota.

Em geral é preciso considerar a seguinte regra:

- O led aceso, de qualquer cor, indica que a relativa saída do actuator está activada.
- O led apagado ou ligeiramente aceso indica que a relativa saída do actuator está desactivada.
- A cor do led dá informações relativas à qualidade da comunicação rádio. Veja parágrafo "**Verificação da intensidade do sinal**".
- O led continuamente intermitente indica a presença de uma anomalia no sistema que requer a intervenção do utilizador. Nesse caso a cor do led tem o seguinte significado:

Verde: Erro na sonda de temperatura do termóstato transmissor.

Amarelo: Bateria descarregada do termóstato transmissor.

Vermelho: Comunicação rádio ausente.

Quando um canal está em estado de anomalia e o respectivo led pisca, ele pode piscar em dois modos diferentes, em função do estado do relé de saída. Se a saída está desactivada o led fica normalmente apagado para em seguida emitir um lampejo breve, mas se a saída estiver activa o led fica normalmente aceso para em seguida apagar-se brevemente.

Led activação saída auxiliar "☺" (4 da Figura 1)

O led amarelo, marcado pelo símbolo "☺" indica o estado do relé da saída auxiliar.

- Led aceso: saída auxiliar activa (está activada a bomba ou a caldeira ligada ao módulo de relé).

- Led apagado: saída auxiliar desligada.

Na Fig. 2 é mostrada a disposição interna do componente.

Quando se abre o contentor é absolutamente necessário certificar-se de que o dispositivo esteja desligado da rede de alimentação de 230V ~.

Jumper JP1 e JP2 Figura 2

No caso em que se use uma fonte de alimentação auxiliar para as cargas é necessário remover os jumper **JP1** e **JP2** indicados com **L** e **M** na Figura 2.

Fusíveis

O dispositivo é protegido por um fusível térmico autorrecuperável.

F1 indicado com **I** na Figura 2 é um fusível retardado de 4A para a protecção das cargas.

Botões autoaprendizagem e configuração

O dispositivo é dotado de 8 botões para a autoaprendizagem e a configuração indicados com **B** na Figura 2, um para cada um dos 8 canais (1 .. 8) mais o botão de associação "A" indicado com **A** na Figura 2.

Compensador e Dip-switch

Na Figura 2 estão presentes 4 compensadores para a configuração da redução (SB1-2 .. SB7-8), indicados com **D** na Figura 2 e um compensador para o atraso da saída auxiliar (AD) indicado com **E** na Figura 2.

Além disso, há também um dip-switch, indicado com **F** na Figura 2 para a configuração das "opções".

INSTALAÇÃO

Para instalar o dispositivo, execute as seguintes operações:

- Tire os 5 parafusos indicados com **1** na Fig. 1 e remova o painel frontal.
- Fixe a base do dispositivo na parede utilizando os dois furos para parafusos indicados com **5** na Fig. 2.

Enquanto se trabalha com ferramentas próximo das partes electrónicas, verifique cuidadosamente que o circuito esteja desligado da rede de alimentação de 230V~, e preste atenção para não danificar os circuitos ou os componentes.

- Execute as ligações eléctricas conforme indicado no parágrafo "Ligações eléctricas".
- Configure o dispositivo como indicado em "Configuração do sistema".
- Feche o dispositivo. Os cabos deverão estar "dobrados" como mostrado na Fig. 4 e passados nos fixadores de cabos **6**.

Usando uma entrada de cabo e o respectivo fixador de cabos; é necessário eliminar com um alicate apropriado o dente de plástico **7** Fig. 4 de modo a abrir a passagem do cabo. A seguir reposicione o frontal no contentor e fixe os cinco parafusos de fechamento **1** da Fig. 1.

LIGAÇÕES ELÉCTRICAS

Nesse parágrafo ilustra-se como ligar correctamente o módulo de relé: leia atentamente o que segue e confronte com a Fig. 3 que mostra a disposição dos terminais e como são ligados internamente.

Os terminais 1 e 2 são as entradas para a tensão de alimentação: ligue-os em 230V~, certificando-se de que o terminal 2 esteja ligado ao Neutro. O circuito electrónico é internamente protegido por um fusível térmico autorrecuperável, enquanto as cargas são protegidas pelo fusível de 4A retardado, **F1** indicado com **I** na Fig. 2. Os terminais 25 e 26 são as entradas para a alimentação auxiliar dos actuadores e os terminais de 3 a 18 são as 8 saídas para os actuadores. O módulo sai da fábrica com os jumper que ligam os terminais 25 e 26 à linha de alimentação (230V~)

e por isso está em condição de alimentar directamente as cargas ligadas aos seus terminais de 3 a 18, como mostrado na Fig. 3. Nesse caso a alimentação auxiliar não deve ser ligada aos terminais 25 e 26 e as cargas são portanto pilotadas pela tensão de 230V~. Se os actuadores devem ser alimentados com uma tensão diferente (por exemplo, a carga funciona com 24V~) o receptor deve ser ligeiramente modificado como segue:

- Corte os jumper de fio **JP1** e **JP2**, **L** e **M** da Figura 2. e remova-as completamente.
- Com essa operação desliga-se a alimentação de 230V~ da linha interna de alimentação das cargas.
- Ligue aos terminais 25 e 26 (Fig. 3) uma fonte de alimentação externa (por exemplo, um transformador com saída de 24V~).
- Ligue aos terminais de 3 a 18 os actuadores a pilotar. Essas cargas devem ser adequadas à tensão que é fornecida aos terminais 25 e 26.
- Controle o valor do fusível de protecção **F1**: ele deve ser dimensionado de acordo com a máxima corrente total das cargas (veja o que segue).

O utilizador deve considerar o consumo de energia das cargas e verificar que a fonte de alimentação externa esteja em condição de fornecer a potência total necessária no caso pior (isto é, quando todas as cargas estão activadas). Por exemplo, caso sejam utilizados 8 actuadores que absorvem cada um 3W de 24V~ é necessário prever um transformador externo com uma saída de 24V~ e 24W (3W x 8 actuadores). Uma margem de segurança de 10% a mais é fortemente recomendada: no exemplo precedente isso significa que o transformador a utilizar deverá ser de pelo menos 30W. O fusível de protecção **F1** é fornecido com um valor de intervenção de 4A retardado, o qual é adequado para a pilotagem de 16 actuadores de tipo comum de 230V~. No caso em que sejam ligados mais actuadores ou seja necessário comandar actuadores de 24V~ recomenda-se substituir o fusível **F1** por um com corrente de intervenção mais alta. O fusível deve ser dimensionado de modo tal a suportar a corrente inicial do actuador; em caso de necessidade, peça mais informações ao distribuidor local.

Os terminais 19 e 20 são os terminais da saída auxiliar para a conexão da bomba de circulação ou caldeira.

Esses são contactos livres de tensão (não alimentados) de modo a permitir o uso de uma bomba ou caldeira que funcione em várias tensões. No esquema da Fig. 3 é ilustrada a conexão de uma bomba de circulação.

Os terminais 21, 22 e 23 (Fig. 3) são respectivamente as entradas externas "Standby global". "Aquecimento/Arrefecimento e "Redução" que podem ser fechados no terminal 24 para activar a relativa função.

O estado das entradas externas é comunicado a todos os eventuais módulos ligados em cadeia, portanto não é necessário ligar em paralelo as entradas de mais módulos. Por exemplo, basta ligar o interruptor somente em um módulo da cadeia para mudar o estado Aquecimento/Arrefecimento de todos os canais do sistema.

Na tomada "SIGNAL IN" deve ser inserido o cabo proveniente da antena activa ou o cabo de saída de um outro módulo de relé no caso em que o sistema exija mais de 8 saídas do actuador. Cada módulo de relé fornece o sinal proveniente da antena à tomada "SIGNAL OUT" para permitir a expansão do sistema. Veja os exemplos das Fig. 5 e 6. Na mesma antena

activa podem ser ligados até 10 módulos de relé para a ligação em cascata.



ATENÇÃO

- Ligue o aparelho à rede de alimentação por meio de um interruptor unipolar conforme às normas vigentes e com distância de abertura dos contactos de pelo menos 3 mm em cada polo.
- A instalação e a ligação eléctrica do dispositivo devem ser executadas por pessoal qualificado e em conformidade com as leis vigentes.
- Antes de realizar qualquer ligação certifique-se de que a rede eléctrica esteja desligada.

CONFIGURAÇÃO DO SISTEMA

O sistema de recepção é constituído por pelo menos uma “antena activa” e um “módulo de relé”, mais módulos de relé podem ser ligados em cascata para ampliar o número de saídas disponíveis.

Realize com atenção as ligações da alimentação e das saídas no dispositivo, e a seguir, sempre com a alimentação desactivada, introduza o cabo de interconexão entre a antena activa e o módulo de relé nas tomadas correspondentes. O cabo proveniente da antena activa deve ser inserido na tomada evidenciada pela escrita “SIGNAL IN”. No caso em que se usem módulos de relé adicionais ligados entre eles em cascata, é necessário ligar entre eles, com o cabo específico, a tomada “SIGNAL OUT” de cada módulo com a tomada “SIGNAL IN” do módulo que segue na cadeia. O último dispositivo da cadeia terá a tomada “SIGNAL OUT” livre. Através das tomadas “SIGNAL IN” e “SIGNAL OUT” podem ser ligados entre eles até 10 módulos de relé. Verifique cuidadosamente cada ligação e depois continue com o procedimento de autoaprendizagem.

Procedimento de autoaprendizagem

- Ligue o módulo de relé: os leds piscarão por alguns segundos durante a fase de inicialização.
- Ligue somente um termóstato ou cronotermóstato e coloque-o no modo “test” (isso significa que o transmissor emitirá continuamente um comando de ligação seguido de um de desligamento após três segundos).

É aconselhável manter o transmissor no mesmo local em que se encontra o receptor, posicionado não mais de 1 metro próximo da antena activa.

- Para acoplar cada um dos transmissores com o canal de recepção desejado é necessário executar a aprendizagem do código “endereço” do transmissor que será memorizado de maneira não-volátil. Para executar o procedimento basta premir por um segundo o botão relativo ao canal que se quer “associar” ao transmissor em fase de “test”. Desse modo é activado o procedimento de autoaprendizagem e o led do canal em questão pisca rapidamente na cor amarela.

Se se quer memorizar o mesmo transmissor em mais canais é possível premir o botão dos outros canais, os respectivos leds piscarão na cor amarela.

- Logo que um comando de teste for recebido, o led relativo ao canal permanecerá aceso amarelo fixo e ficará nessa condição por 7 segundos. Nesse tempo o módulo continua a receber comandos de teste, e memoriza somente o sinal recebido com maior intensidade. Nesse modo será memorizado o sinal proveniente do transmissor mais

próximo e se evitará de memorizar endereços de eventuais transmissores em testes desconhecidos ao sistema.

- Transcorridos os 7 segundos o procedimento se conclui e o led correspondente pisca na sequência vermelho-verde-vermelho-verde a indicar a ocorrência do salvamento do endereço do transmissor.
- O módulo volta ao funcionamento normal, e o relé de saída do canal memorizado iniciará imediatamente a activar-se e desactivar-se a cada três segundos, seguindo os comandos dados pelo transmissor na modalidade “teste”. Com a função “test” é recomendável verificar a intensidade do sinal recebido colocando o transmissor na posição desejada.

Não teste mais de um transmissor ao mesmo tempo, para evitar falsas indicações devidas a sobreposições de sinal.

- Depois de ter verificado que a intensidade do sinal esteja satisfatória pode-se proceder com a instalação mecânica e eléctrica definitiva.

NOTAS

O dispositivo pode indicar a quais canais foi associado um código e a quais canais não, veja parágrafo “Procedimento de associação de termóstatos a cronotermóstato”.

Se o sistema utiliza menos de oito termóstatos e, portanto, não utiliza todas as saídas, é importante manter os canais não usados “inativos” não atribuindo-lhes nenhum código de endereço.

O dispositivo ignorará os canais não activos, dado que estes não estão ligados a nenhuma válvula: essa configuração é muito importante para a correta pilotagem da saída auxiliar para a bomba de circulação.

Configuração de um canal como “inactivo”

O módulo de relé tem todos os canais “inativos” de fábrica, mas no caso em que um canal activo deva ser configurado como “inactivo”, o endereço que lhe foi atribuído pode ser “cancelado” por meio do seguinte procedimento:

- Prima e mantenha premido o botão relativo ao canal desejado (Figura 2).
- O led correspondente pisca rapidamente em amarelo e depois de alguns segundos piscará de acordo com uma sequência vermelho-verde-vermelho-verde.
- Solte o botão, o canal agora está activo.

Quando um canal está “inactivo” ele será ignorado para todas as funções e o relativo relé ficará sempre apagado, quaisquer que sejam os sinais recebidos. Ao tornar um canal inactivo apagar-se-á também a sua eventual associação a um cronotermóstato.

Reset em estado de fábrica

No caso em que se queira apagar todos os endereços memorizados, as eventuais associações a cronotermóstatos, as configurações NA/NC e activação periódica das saídas levando o módulo ao estado como de fábrica, pode-se fazer um reset como segue:

- Desligue a alimentação.
- Prima e mantenha premido o botão associação “A” (Figura 2).
- Ligue novamente a alimentação.
- Continue a manter premido o botão associação “A” (~ 3 seg) até que os leds de saída iniciem a piscar como em uma ligação normal.
- Solte o botão “A”, o módulo de relé se reactiva, a memória de cada canal é apagada.

Saída auxiliar para bomba ou caldeira

O relé da saída auxiliar é activado toda vez que pelo menos uma saída actuator está activa. Se é activada a opção "saída auxiliar compartilhada" (veja parágrafo "Opções dip-switch") o relé será pilotado de acordo com o estado dos canais de todos os módulos ligados em cascata entre eles.

Se, ao contrário, a opção é desactivada, o relé será activado em função do estado das saídas somente do módulo no qual se encontra o relé.

É possível configurar um atraso na ligação e desligamento da saída auxiliar. O atraso é configurável de 0 a 7 minutos agindo no compensador específico indicado com **E** na Figura 2, permite à saída de pilotar uma bomba que esperará a abertura de actuadores electrotérmicos antes de iniciar a fazer circular a água, e continuar depois que todos os actuadores tenham sido desligados até que estejam completamente fechados. No caso em que se pilote uma bomba, é útil activar a opção de "activação periódica", veja parágrafo "Dip switch opções".

Associação termóstatos a cronotermóstato

Os termóstatos via rádio transmitem ao módulo de relé a temperatura detectada no ambiente e o ponto de referência configurado no manípulo esférico, desse modo o módulo de relé pode decidir de modificar o ponto de referência para realizar a função de redução a qual permite regular com economia de energia em algumas faixas horárias do dia.

Essa função permite uma regulação no ambiente em que está instalado o termóstato com duas temperaturas de ponto de referência, conforto e reduzida, a temperatura conforto corresponde à temperatura configurada no manípulo esférico, enquanto a temperatura reduzida é a conforto menos um valor constante de redução em aquecimento, (em arrefecimento Tconforto + constante redução).

O módulo de relé possui 4 compensadores, indicados com **D** na Figura 2, nos quais é possível regular a constante da redução de 0°C a 7°C, cada compensador permite configurar o valor da redução de dois canais, por exemplo, o compensador SB1-2 configura a redução nos canais 1 e 2, o compensador SB3-4 configura a redução nos canais 3 e 4, e assim por diante.

A função de redução pode ser forçada pela entrada externa "Redução" ou controlada por um cronotermóstato associado. O dispositivo permite associar uma ou mais saídas pilotadas por termóstatos a uma saída de um cronotermóstato, assim que os canais associados receberem do cronotermóstato a indicação de faixa horária e, portanto, a informação de qual temperatura, conforto ou reduzida, usar para a regulação. Também o estado de desligado ou antigelo é recebido pelos termóstatos associados.

Se o cronotermóstato está a regular uma temperatura de conforto, os termóstatos associados regularão de acordo com o ponto de referência configurado no manípulo esférico deles, se ao contrário, o cronotermóstato está a regular uma temperatura reduzida, os termóstatos associados regularão com redução como descrito acima.

Da mesma forma, se o cronotermóstato está desligado com função de antigelo em 5°C, também os termóstatos associados regularão a temperatura de antigelo 5°C. Os termóstatos podem ter um selector que permite configurar uma regulação de acordo com as faixas horárias do cronotermóstato associado ou forçar sempre uma regulação conforto ou sempre desligado, veja as instruções

do termóstato. Ao contrário, veja as instruções do cronotermóstato para saber como configurar faixas horárias e temperaturas conforto e reduzidas.

Desse modo um cronotermóstato e os termóstatos a ele associados formam uma "zona".

Por exemplo, em um ambiente se poderia criar uma zona dia e uma zona noite com regulação em mais cómodos de acordo com as diversas faixas horárias programáveis nos dois cronotermóstatos.

Procedimento de associação termóstatos a cronotermóstato

Antes de iniciar o procedimento de associação certifique-se de que tenha sido feito o procedimento de autoaprendizagem do endereço para todos os termóstatos e cronotermóstatos do sistema.

1. Para iniciar o procedimento prima por um segundo o botão associação "A".
2. O módulo de relé e todos os eventuais módulos na mesma antena entrarão na modalidade associação: O led de cada canal começará a piscar, piscará verde se é um canal pilotado por um cronotermóstato ou vermelho se é um canal pilotado por um termóstato simples. Se o canal está inactivo, não foi registrado nenhum endereço, o led respectivo ficará apagado.
3. Seleccione o cronotermóstato ao qual se deseja associar os termóstatos premindo o botão do respectivo canal cujo led piscará verde. Depois de premido o botão, para confirmar a selecção, o led verde ficará aceso fixo verde. Os leds verdes intermitentes de outros eventuais canais de cronotermóstatos serão apagados.
4. Agora pode-se escolher quais termóstatos associar ao cronotermóstato seleccionado, premindo o botão do respectivo canal cujo led piscará vermelho. Uma vez premido o botão, para confirmar a associação do termóstato o led vermelho ficará aceso fixo vermelho. É possível associar ou desassociar os termóstatos premindo várias vezes o botão relativo ao canal. O led do relativo canal será vermelho intermitente se o termóstato está desassociado ou vermelho fixo se o termóstato está associado.
5. Premindo novamente o botão relativo ao cronotermóstato seleccionado, cujo led será fixo verde, este será desseleccionado voltando à condição do item 2 com o LED verde intermitente. Será possível repetir os passos de 2 a 5 para associar termóstatos a todos os cronotermóstatos do sistema.
6. Para sair da modalidade de associação prima o botão associação "A".

NOTA

É possível repetir em qualquer momento o procedimento de associação para fazer modificações ou mesmo somente com finalidade de verificação. Por exemplo, para verificar a quais canais foi associado um transmissor com o procedimento de autoaprendizagem e a quais não, siga os pontos 1 e 2 e saia com 6.

Ao contrário, para verificar as associações com cronotermóstatos, execute todo o procedimento evitando de premir botões relativos a termóstatos no ponto 4.

O procedimento de autoaprendizagem cancela a associação do canal. Portanto, caso seja necessário refazer a autoaprendizagem em um ou mais canais, é necessário refazer a associação se exigida.

É possível associar termóstatos a cronotermóstatos cujos canais situam-se em diferentes módulos de relé sempre que estejam ligados em cadeia na mesma antena activa.

Verificação da intensidade do sinal

O dispositivo visualiza de maneira contínua a intensidade do sinal de rádio recebido para cada um dos oito canais. Isso simplifica a instalação e o ajuste de todo o sistema e, além disso, permite fazer uma verificação instantânea das qualidades das comunicações de rádio de cada canal.

A indicação da intensidade do sinal é visualizada por cada um dos 8 leds do estado das saídas, eles podem acender-se de cor verde, amarela ou vermelha de acordo com a qualidade do sinal rádio recebido:

Verde: O sinal recebido é bom ou ótimo. comunicação rádio de confiável.

Amarelo: O sinal recebido é suficiente.

Vermelho: O sinal recebido é fraco, comunicação não confiável.

O estado de saída actuador apagada é sinalizado com o led correspondente com acendimento pouco perceptível em vez de apagado; nesse modo é sempre possível ver a qualidade do sinal de rádio.

O módulo de relé visualiza dois tipos de qualidade do sinal no led de cada canal:

- Análise imediata do último comando recebido
- Análise a longo prazo dos comandos recebidos

Normalmente nos leds é visualizada a análise “a longo prazo” que é uma avaliação da quantidade dos comandos correctos recebidos no decorrer dos últimos 90 minutos de funcionamento. A avaliação é memorizada de maneira não-volátil, portanto é possível verificar o estado de comunicação de cada canal mesmo depois de uma falta de energia eléctrica.

No instante em que é recebido um comando de rádio, o led da saída do canal apaga-se por um breve instante e logo depois acende-se novamente. Ao acender-se, por um breve instante o led visualizará a análise imediata do último comando recebido a qual é proporcional à intensidade do sinal de rádio recebido.

No caso em que o transmissor esteja em modo “test”, o relativo led no módulo de relé visualizará sempre somente a análise “imediata” de modo a poder avaliar imediatamente se é possível proceder à instalação mecânica.

Se a intensidade do sinal não é aceitável, tente mudar a posição da antena activa ou eventualmente do transmissor. Lembre-se de que seja o transmissor que o receptor devem ser montados distante de objectos metálicos ou paredes reforçadas com metal que podem enfraquecer os sinais de rádio.

NOTA

O led pode piscar para indicar uma anomalia do sistema, nesse caso a cor do led tem um significado diferente, veja o parágrafo “led estado saídas actuador”.

Configuração actuador NA/NF

O módulo de relé é configurado pela fábrica para pilotar actuadores normalmente fechados (NC) mas é possível configurar individualmente cada canal para que pilote um actuador normalmente aberto (NA).

- Para entrar na configuração mantenha premido contemporaneamente os botões de associação “A” e do

canal 1 “CH1” por três segundos.

- O led de cada canal se acenderá intermitente com o seguinte significado:
verde intermitente = actuador NC
vermelho intermitente = actuador NA
- Ao premir o botão do relativo canal muda-se a configuração NA-NC e o led visualizará o novo estado.
- Prima o botão associação “A” para terminar a configuração. De todo modo após 20 seg. de inactividade a configuração será terminada automaticamente salvando as modificações.

Configuração activação periódica dos actuadores

O módulo de relé é configurado pela fábrica para executar a função de activação periódica dos actuadores: no caso em que as saídas do actuador fiquem desligadas por longos períodos, serão automaticamente activadas por pelo menos 5 minutos a cada 2 dias para evitar danos por inactividade. Caso essa função não seja exigida, é possível desabilitá-la individualmente para cada canal.

- Para entrar na configuração mantenha premido contemporaneamente os botões de associação “A” e do canal 2 “CH2” por três segundos.

- O led de cada canal se acenderá intermitente com o seguinte significado:

verde intermitente: função de activação periódica actuadores activa

vermelho intermitente: função de activação periódica actuadores desactivada

- Ao premir o botão do relativo canal muda-se a configuração do canal e o led visualizará o novo estado.
- Prima o botão de associação “A” para terminar a configuração. De todo modo após 20 seg. de inactividade a configuração será terminada automaticamente salvando as modificações.

DIP-SWITCH OPÇÕES

DIP-SWITCH 1: Antigelo de segurança

- ▲ Em caso de comunicação de rádio ausente, activa o actuador 18 minutos a cada hora para antigelo.
- ▼ Em caso de comunicação rádio ausente, desliga completamente o actuador.

A opção “antigelo de segurança” é útil nos ambientes em que o não fornecimento de nenhuma energia térmica à instalação possa causar a ruptura das tubulações.

Caso se verifique um problema de comunicação de rádio em uma ou mais saídas, se foi habilitada a opção antigelo de segurança, as saídas em questão serão continuamente activadas por 18 minutos a cada hora fornecendo efectivamente uma potência de 30% à instalação.

DIP-SWITCH 2: activação periódica saída auxiliar

- ▲ Se a saída auxiliar fica sempre desligada, é activada por 1 minuto a cada 2 dias para evitar o dano da bomba por inactividade.
- ▼ Função desactivada.

A opção de “activação periódica da saída auxiliar” é útil no caso em que se pilote uma bomba de circulação a qual pode danificar-se caso seja submetida a longos períodos de inactividade. Quando essa opção é habilitada, a saída auxiliar será activada por 1 minuto a cada 2 dias. A activação será executada durante o mesmo ciclo de abertura dos actuadores

no caso em que a função de activação periódica seja activada também nas saídas dos actuadores.

DIP-SWITCHES 3: Saída auxiliar compartilhada

▲ A saída auxiliar é activada de acordo com o estado das saídas dos canais de todos os módulos ligados em cadeia.

▼ A saída auxiliar é activada de acordo com o estado das saídas dos canais presentes no mesmo módulo.

Se está activada a opção “saída auxiliar compartilhada” o relé será pilotado de acordo com o estado dos canais de todos os módulos ligados em cascata entre eles. Se, ao contrário, a opção está desactivada, o relé de saída auxiliar será activado em função do estado das saídas somente do módulo no qual se encontra o relé.

DIP-SWITCH 4: selecção Aquecimento/Arrefecimento por entrada externa

▲ O estado Aquecimento/Arrefecimento é determinado pela entrada Aquecimento/Arrefecimento externa.

▼ O estado Aquecimento/Arrefecimento é determinado pelo termóstato transmissor.

Quando a opção “selecção Aquecimento/ Arrefecimento por entrada externa” está activada, o contato externo Aquecimento/Arrefecimento determina o modo de funcionamento para todos os canais do módulo controlados por termóstatos. Veja o parágrafo “Entrada externa Aquecimento/Arrefecimento para maiores informações. Se o sistema que está instalando não exige opções especiais, é suficiente deixar todos os dip-switches em posição “0” (▼).

Selecção Aquecimento/Arrefecimento

O módulo de relé é configurado pela fábrica (dip-switch 4 baixo) para que o estado Aquecimento/Arrefecimento de cada canal seja determinado pela configuração do respectivo termóstato transmissor. Porém no caso em que no sistema esteja presente um cronotermóstato, este forçará o seu estado Aquecimento/Arrefecimento a todos os canais controlados por termóstatos, mesmo aos canais de outros módulos ligados em cascata numa mesma antena activa.

Desse modo se tem a possibilidade de comutar a selecção rapidamente em um só dispositivo (cronotermóstato) sem precisar obrigatoriamente agir em todos os termóstatos.

No caso em que haja mais de um cronotermóstato no sistema, aquele que pilota o canal mais baixo (no módulo mais próximo à antena, no caso de mais módulos em cadeia), vence sobre os outros ao determinar o estado Aquecimento/Arrefecimento.

O estado de selecção Aquecimento/Arrefecimento de um cronotermóstato nunca pode ser modificado pelo módulo de relé, mas deve sempre ser actualizado manualmente. As opções que permitem mudar globalmente o estado Aquecimento/Arrefecimento agem somente nos canais pilotados por termóstatos.

Configurando o módulo de relé para que o estado Aquecimento/Arrefecimento seja determinado pela entrada externa (dip 4 alto), os canais pilotados por termóstatos assumirão o estado definido pelo contato externo. Ele porém não poderá modificar o estado Aquecimento/Arrefecimento dos eventuais canais controlados por cronotermóstatos.

No caso em que exista um cronotermóstato no sistema, não é conveniente usar a “selecção Aquecimento/Arrefecimento

por entrada externa” já que se pode mudar a configuração Aquecimento/Arrefecimento de todos os canais pilotados por termóstatos simplesmente mudando a configuração Aquecimento/Arrefecimento do cronotermóstato.

O estado da entrada Aquecimento/Arrefecimento externa é comunicada a todos os eventuais módulos ligados em cadeia, portanto, não é necessário ligar em paralelo as entradas de mais módulos, basta ligar o interruptor somente em um módulo da cadeia para mudar o estado Aquecimento/Arrefecimento de todos os canais do sistema.

No caso em que um canal pilotado por um termóstato tenha sido associado a um cronotermóstato, o canal vai adquirir sempre o estado Aquecimento/Arrefecimento do cronotermóstato associado, independentemente da configuração do dip 4.

Entrada externa “Aquecimento/Arrefecimento ”

No caso em que seja activada a opção “selecção Aquecimento/Arrefecimento por entrada externa” (Veja parágrafo “Opções dip-switch”), o contato externo Aquecimento/Arrefecimento determina o modo de funcionamento para todos os canais do módulo controlados por termóstatos:

contato aberto: modo aquecimento

contato fechado: modo arrefecimento

Veja o parágrafo “selecção Aquecimento/Arrefecimento” para maiores informações e no caso em que no sistema exista também um cronotermóstato.

Entrada “Standby global”

Na entrada “Standby global” é possível ligar um contato que quando fechado força todos os canais do módulo ao estado de desligado. Na abertura do contato a regulação retoma normalmente. Também os canais pilotados por um cronotermóstato são forçados a desligado pela entrada standby global.

Caso o sistema esteja funcionando em aquecimento (Inverno), (isso é determinado pelo estado Aquecimento/Arrefecimento de um cronotermóstato ou pela entrada externa ou na falta destes pela configuração dos termóstatos) será realizada uma regulação de antígeno com ponto de referência fixo de 6,0°C, de tal modo a impedir a refrigeração dos locais abaixo dessa temperatura.

Entrada “Redução”

A entrada externa “Redução”, quando fechada, força todas as saídas pilotadas por termóstatos a regular com redução, veja o parágrafo “Associação termóstatos e cronotermóstatos”. Ligando um programador horário externo à entrada “Redução”, se poderá regular com redução nas faixas horárias desejadas.

Manutenção

Não é exigida uma manutenção especial para este produto. Depois que o sistema está instalado e em funcionamento é recomendável verificar periodicamente que a qualidade do sinal recebido seja boa.

No caso em que o sinal seja fraco ou ausente em um ou mais canais, os respectivos leds piscam: isso pode ocorrer se as baterias estão descarregadas.

No caso em que o fusível esteja queimado, (veja “Pesquisa de Avarias”), desligue a alimentação eléctrica e controle a instalação eléctrica e as válvulas utilizadas. Substitua-o por um do mesmo tipo e valor.

PESQUISA DE DEFEITOS		
PROBLEMA	MOTIVO PROVÁVEL	SOLUÇÃO
O módulo parece estar completamente "morto". Nenhum led está aceso.	Não há alimentação.	Controle a alimentação do dispositivo.
	O fusível térmico de alimentação disparou.	Desligue o dispositivo. Espere pelo menos 15 minutos e depois ligue-o novamente (veja o parágrafo "Ligações eléctricas").
O módulo funciona correctamente, os leds dos canais e os relés se acendem mas as válvulas ligadas às saídas estão todas inactivas.	O fusível das cargas está queimado.	Controle que tanto a alimentação principal quanto a auxiliar estejam desligadas, depois controle a "integridade" do fusível F1 Fig. 2 e, se necessário, substitua-o por um novo do mesmo tipo e valor (veja também o parágrafo "Ligações eléctricas").
Um ou mais leds dos canais ③ Fig. 1 no painel frontal do módulo piscam continuamente na cor verde.	O dispositivo sinaliza uma anomalia porque detectou um erro na sonda de temperatura do termóstato ou do cronotermóstato transmissor.	Verifique a sonda do transmissor e o eventual jumper de selecção entre sonda interna e externa. Leia atentamente as instruções dos transmissores para mais informações.
Um ou mais leds dos canais ③ Fig. 1 no painel frontal do módulo piscam continuamente na cor amarela.	O dispositivo sinaliza uma anomalia porque detectou baterias descarregadas no termóstato ou no cronotermóstato transmissor.	Substitua as baterias dos respectivos transmissores. Leia atentamente as instruções dos transmissores para mais informações.
Um ou mais leds dos canais ③ Fig. 1 no painel frontal do módulo piscam continuamente na cor vermelha.	Os canais em questão estão em "estado de alarme" porque a comunicação de rádio está ausente.	Controle novamente a comunicação de rádio com a função "test" no transmissor. Avalie a possibilidade de deslocar os dispositivos para longe de protecções metálicas, ou de instalar um dispositivo "repetidor".
Um transmissor encontra-se em modo "test" mas o módulo não activa nenhum relé, mesmo que o led da antena activa indique que os comandos via rádio são recebidos.	Os comandos emitidos pelo transmissor são recebidos correctamente mas não correspondem a nenhum dos endereços memorizados no módulo de relé.	Execute o procedimento de "autoaprendizagem" como indicado no parágrafo "Configuração do Sistema" para o canal o qual deseja que seja associado ao transmissor.
O led "alimentação" ② Fig. 1 pisca.	Há um problema de comunicação com a antena activa ou com os outros módulos da cadeia.	Controle que os cabos de dados estejam montados correctamente. O cabo ligado à tomada "SIGNAL IN" deve provir da antena activa, enquanto o cabo ligado à tomada "SIGNAL OUT" deve provir de um outro módulo de relé de 8 canais.
Um transmissor encontra-se em modo "test" mas o módulo não activa nenhum relé, o led da antena activa fica sempre aceso fixo verde, não indicando nenhuma recepção de comandos via rádio.	Os sinais recebidos são muito fracos para a correta descodificação dos comandos.	Avalie a possibilidade de deslocar os dispositivos para longe de protecções metálicas, ou de instalar um dispositivo "repetidor".

Dentro da visão de um contínuo desenvolvimento dos próprios produtos, o fabricante reserva-se o direito de realizar modificações nos dados técnicos e performances sem aviso prévio. Ao consumidor possui a garantia contra todos os defeitos de conformidade do produto segundo a Directiva Europeia 1999/44/CE, bem como o documento sobre a política de garantia do construtor. O texto completo da garantia está disponível com o vendedor, sob pedido.

