

porre attenzione a non danneggiare i circuiti o i componenti circostanti.

- Togliere le 2 viti indicate con ③ in Fig. 1 e rimuovere il coperchio copri morsettiere indicato con ④ in Fig. 1.
- Eseguire i collegamenti elettrici come indicato nel paragrafo 'Collegamenti elettrici'.
- L'ingresso cavi può avvenire in tre modi distinti:

Ingresso cavi dal retro ①:

Rimuovere, con l'aiuto di un cacciavite, i tasselli della base, indicati in ⑥ di Fig. 1. A questo punto si possono far passare i cavi attraverso le aperture prodotte nella base fino a raggiungere i morsetti.

Ingresso cavi dal bordo inferiore (feritoie tra coperchio e base) ⑦:

Eliminare con una pinza adatta il dente in plastica, indicato dalla freccia in ⑦ di Fig. 2 e, dopo aver collegato il cavo al morsetto adeguato, piegarlo come indicato in Fig. 2, quindi bloccare i cavi con gli appositi fermacavi.

Ingresso cavi dal bordo inferiore (fessure sulla base) ⑧:

Forare con un cacciavite la spugna come mostrato dal particolare ⑧ di Fig. 2, e farci passare i cavi attraverso. Collegare i cavi ai morsetti corretti e bloccare i cavi con gli appositi fermacavi.

- Chiudere il dispositivo, ri-posizionando il frontale sul contenitore e fissare le sei viti di chiusura.

COLLEGAMENTI ELETTRICI

Leggere attentamente il seguito e confrontare con lo schema elettrico di Fig. 4 che mostra la disposizione dei terminali, il circuito interno ed i collegamenti con i componenti esterni.

I terminali **L** e **N** sono gli ingressi per la tensione di alimentazione: collegarli a 230V~, assicurandosi che il terminale **N** sia collegato al Neutro. Il dispositivo è dotato di un fusibile da 8A ritardato **F1** (Fig. 3) che protegge da corto circuito la pompa ed il trasformatore e di un fusibile da 4A ritardato **F2** (Fig. 3) che protegge da corto circuito tutti i carichi a 24V~ ad essa collegati.

Sulla base della centralina di collegamento è presente una morsettiere in ottone per collegare i conduttori di protezione di terra dei vari dispositivi connessi alla centralina.

I morsetti L2 ed N2 sono le uscite a 230V~ per il collegamento della pompa di circolazione.

I terminali NA e C sono le uscite per il comando della caldaia. Questi sono contatti liberi da tensione (non

alimentati) in modo da consentire l'uso di caldaie funzionanti a varie tensioni.

Tramite i morsetti **L1 N1 SWL NSB** è possibile collegare alla centralina un'orologio esterno a 24V~ (opzionale). I terminali **SWL** e **NSB** fanno capo alle linee controllate per l'alimentazione della sezione attuatori e termostati.

Per ciascun canale l'installatore può collegare ai morsetti **L1 N1** un attuatore a 24V~ ed ai morsetti **NSB SwL< SwL> TN TL** un termostato a 24V~.

Le uscite della sezione attuatori e termostati sono uscite sotto tensione.

Nota: ogni uscita può pilotare fino a 5 attuatori, a condizione che l'assorbimento complessivo degli attuatori sia mantenuto al di sotto del valore massimo (vedi paragrafo 'Caratteristiche Tecniche').

Per il collegamento elettrico di più attuatori utilizzare i morsetti a cappuccio in dotazione, come nell'esempio riportato in Fig. 5.

CARATTERISTICHE TECNICHE

Alimentazione: 230V~ ±10% 50Hz
 Assorbimento: Dipendente dal carico collegato
 Fusibile (F1): 8A Ritardato
 Fusibile (F2): 4A Ritardato
 Uscita pompa: 230V~
 Uscita caldaia: Contatto libero da tensione
 Uscita attuatori/termostati: 24V~
 Uscita orologio (opzionale): 24V~

Portata contatti:

- Pompa: 5A@250V~ SPST
- Caldaia: 5A@250V~ SPST

Massimo carico applicabile:

- Attuatori e termostati: 2A Totali
 1A per ogni singolo canale
 IP 44

Grado di protezione:

Temp. funzionamento: 0 .. 40 °C.

Temp. stoccaggio: -10 .. 50 °C

Limiti umidità: 20% .. 80% RH (non condensante)

Contenitore: Materiale: ABS UL-V0 uoestinguente
 Colore: Bianco segnale (RAL 9003)

Dimensioni: 300 x 125 x 67 mm (LxAxP)
 Peso: ~ 2047 gr.

RICERCA GUASTI

SINTOMO	PROBABILE CAUSA	RIMEDIO
I led relativi ai canali sono accesi ma i relativi attuatori non si aprono.	E' stata superata la potenza massima del trasformatore.	Ridurre il numero di attuatori collegati alla centralina.
L'interruttore ON/OFF è acceso, ma tutti i led sono spenti.	Il fusibile F1 è bruciato.	Sostituire il fusibile F1 (Fig. 3) con uno equivalente, stesso tipo e portata (vedi caratteristiche tecniche).
Gli attuatori si comportano nel modo opposto a quello atteso.	E' stato utilizzato il contatto errato sul termostato.	Collegare correttamente il termostato.

Nell'ottica di un continuo sviluppo dei propri prodotti, il costruttore si riserva il diritto di apportare modifiche a dati tecnici e prestazioni senza preavviso. Il consumatore è garantito contro i difetti di conformità del prodotto secondo la Direttiva Europea 1999/44/CE nonché il documento sulla politica di garanzia del costruttore. Su richiesta è disponibile presso il venditore il testo completo della garanzia.

CENTRALINA DI COLLEGAMENTO A 8 CANALI PER RISCALDAMENTO A PAVIMENTO

- Alimentazione 230V~
- Uscite per pompa a 230V~
- Uscite a 24V~ per termostati e attuatori
- Uscita a 24V~ o 230V~ per programmatore orario esterno
- Controllo uscita pompa (con tempo di ritardo fisso di 2,5 min.) e uscita comando caldaia
- Collegamento di un termostato e fino a 5 attuatori per canale
- Possibilità di collegare un'orologio esterno (opzionale)
- Visualizzazione dello stato delle uscite tramite LED

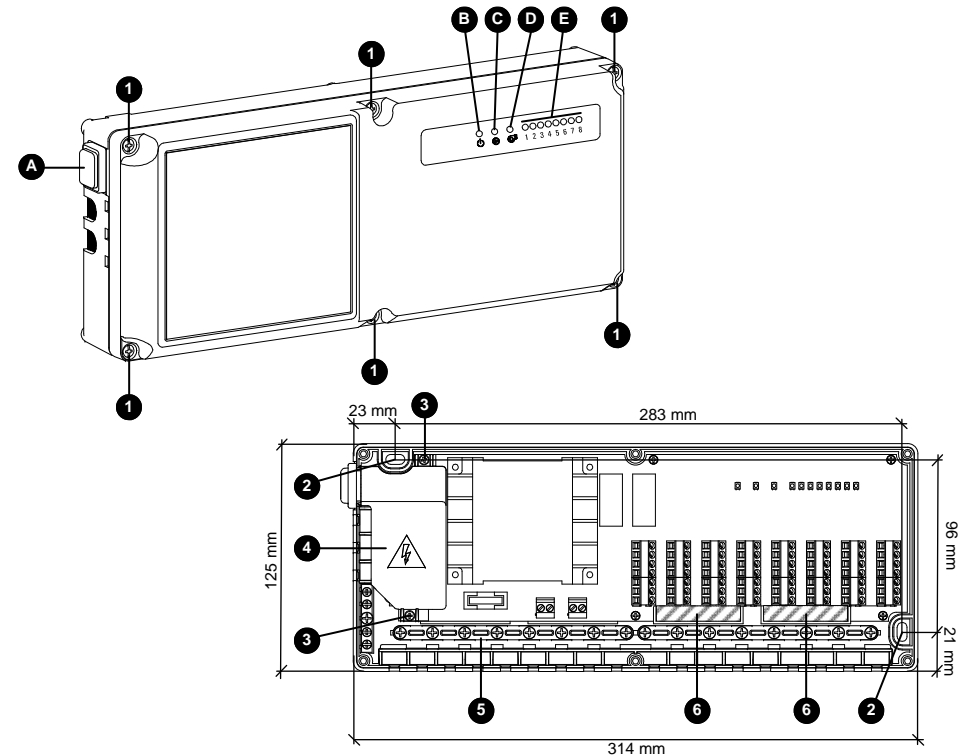


Fig. 1: Vista interna e parti meccaniche.

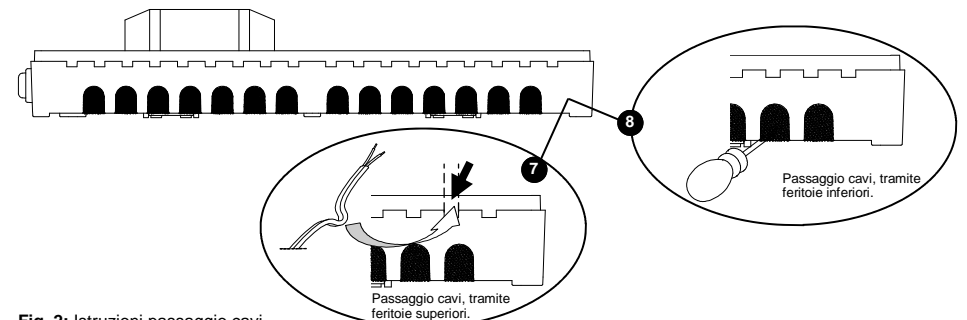


Fig. 2: Istruzioni passaggio cavi.

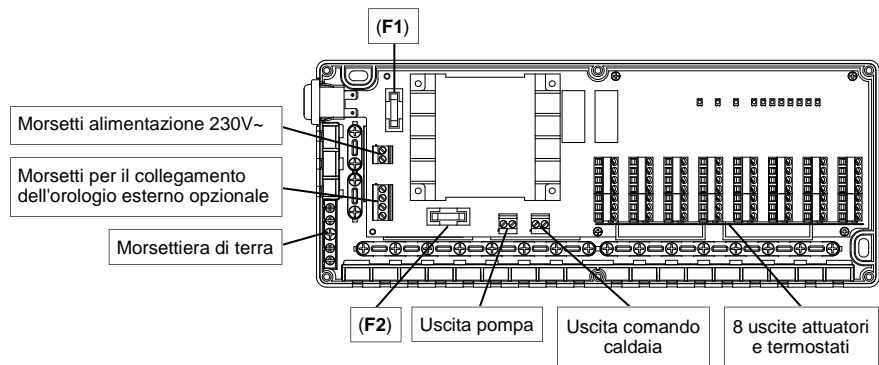
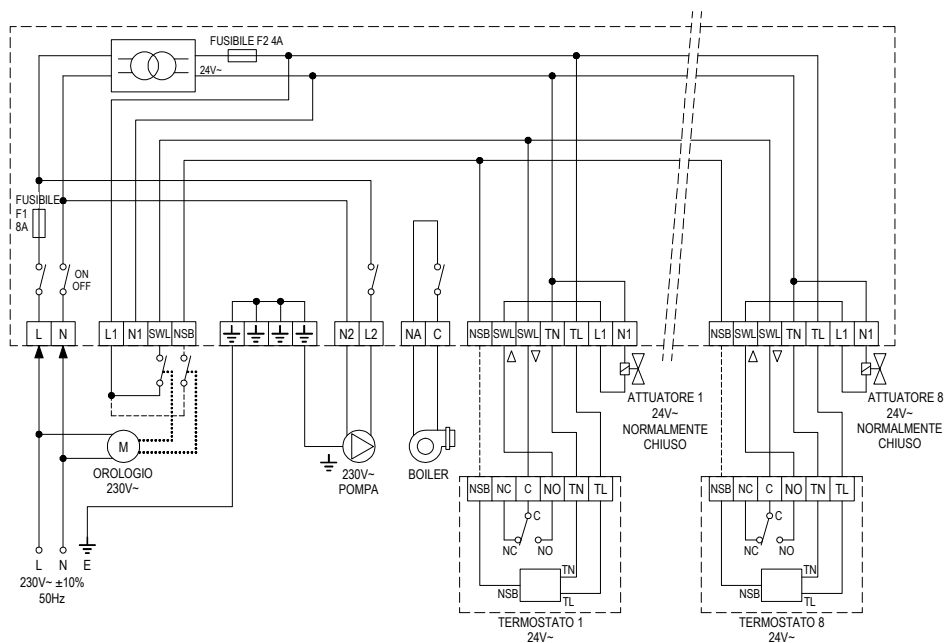


Fig. 3: Vista interna componenti.



ATTENZIONE: NEL FUNZIONAMENTO DELLA CENTRALINA A 230V~ CON UN PROGRAMMATORE ORARIO A 24V~, L'INTERRUTTORE NON ISOLA L'ALIMENTAZIONE DEL PROGRAMMATORE. E' QUINDI OBBLIGATORIO INTERRUPERE L'ALIMENTAZIONE PRINCIPALE PRIMA DI LAVORARE SUL PROGRAMMATORE ORARIO.

Fig. 4: Schema di collegamento.

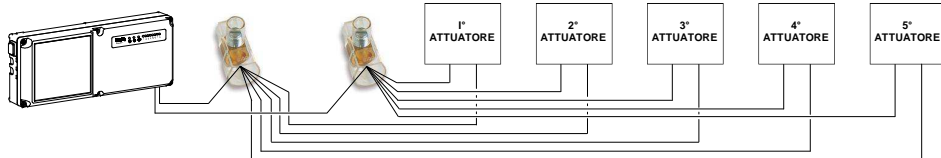


Fig. 5: Esempio di collegamento di un massimo di 5 attuatori per canale tramite morsetti a cappuccio.

⚠ ATTENZIONE

- Collegare l'apparecchio alla rete di alimentazione tramite un interruttore onnipolare conforme alle norme vigenti e con distanza di apertura dei contatti di almeno 3 mm in ciascun polo.
- L'installazione ed il cablaggio elettrico di questa centralina devono essere eseguiti da un elettricista qualificato, in accordo alle disposizioni nazionali vigenti.
- Prima di effettuare qualsiasi collegamento accertarsi che la rete elettrica sia scollegata.

GENERALITA'

Questo dispositivo è una centralina di collegamento ad 8 canali alimentata a 230V~.

ATTENZIONE: QUESTA CENTRALINA DEVE ESSERE IMPIEGATA SOLAMENTE CON TERMOSTATI ED ATTUATORI FUNZIONANTI A 24V~.

E' destinata per consentire all'installatore di collegare semplicemente i dispositivi normalmente utilizzati in un sistema di riscaldamento a pavimento, ovvero permette il collegamento dei termostati ambiente con i relativi attuatori, fornendo nel contempo l'alimentazione dalla linea di rete.

Il dispositivo controlla fino a 8 uscite per attuatori e termostati alimentati a 24V~ dal dispositivo; ad ogni uscita è collegabile un termostato e fino a 5 attuatori, a condizione che l'assorbimento complessivo degli attuatori sia rispettato (vedi paragrafo 'Caratteristiche Tecniche').

E' disponibile un'uscita pompa a 230V~, una uscita con contatti liberi da tensione per il comando di una caldaia e la possibilità di collegare un orologio esterno a 24V~ per l'attivazione programmata dei termostati collegati.

Inoltre il dispositivo è dotato di un fusibile da 8A ritardato (F1) che protegge da corto circuito la pompa ed il trasformatore e di un fusibile da 4A ritardato (F2) che protegge da corto circuito tutti i carichi a 24V~ (termostati ed attuatori) ad essa collegati.

DESCRIZIONE MECCANICA

Sul pannello frontale del dispositivo sono presenti undici led ed un interruttore luminoso (sul lato sinistro):

Led verde di alimentazione 'ϕ' (Ⓢ Fig. 1)

Il led verde di 'alimentazione', contrassegnato dal simbolo 'ϕ', indica se il dispositivo è acceso o spento.

- **Led acceso:** il dispositivo è alimentato (l'interruttore luminoso è in posizione ON, luce accesa).
- **Led spento:** il dispositivo è spento (l'interruttore luminoso è in posizione OFF, luce spenta).

Led rosso attivazione uscita pompa 'Ⓢ' (Ⓢ Fig. 1)

Il led rosso, contrassegnato dal simbolo 'Ⓢ' indica lo stato del relè dell'uscita pompa.

- **Led acceso:** uscita pompa attiva (con un ritardo impostato in fabbrica - vedi paragrafo relativo); l'uscita pompa viene attivata ogni volta che almeno una termostato chiede calore.
- **Led spento:** uscita pompa spenta.

Led rosso attivazione uscita caldaia 'Ⓢ' (Ⓢ Fig. 1)

Il led rosso, contrassegnato dal simbolo 'Ⓢ' indica lo stato del relè relativo all'uscita caldaia.

- **Led acceso:** uscita caldaia attiva. L'uscita caldaia viene immediatamente attivata ogni volta che almeno un termostato chiede calore.
- **Led spento:** uscita caldaia spenta.

Led di stato uscite attuatori '1..8' (Ⓢ Fig. 1)

I led di stato sono 8, ognuno dei quali corrisponde ad una uscita attuatore.

Questi indicatori (uno per ciascun canale) forniscono un'indicazione visiva sullo stato della richiesta di calore proveniente dal relativo termostato.

Ogni LED indica l'attivazione o disattivazione della relativa

uscita attuatore.

- **led acceso:** indica che la relativa uscita attuatore è attivata.
- **led spento:** indica che la relativa uscita attuatore è disattivata.

Interruttore luminoso ON / OFF (Ⓢ Fig. 1)

L'interruttore luminoso posizionato sul fianco sinistro della centralina toglie tensione dalle uscite ma non isola le parti posizionate sotto il coperchio plastico Ⓢ di Fig. 1; in questo modo e' possibile accedere ai termostati ed agli attuatori durante l'installazione per la verifica e la eventuale ricerca di guasti.

Se l'interruttore luminoso e' acceso la centralina e' alimentata, altrimenti e' non alimentata.

FUNZIONAMENTO

Quando almeno un termostato collegato al dispositivo chiede calore, il dispositivo attiva immediatamente l'uscita caldaia, l'uscita attuatore relativa e, con un ritardo di circa 2,5 minuti, l'uscita pompa di circolazione (per maggiori informazioni vedi paragrafo 'Uscita Pompa').

Tali uscite vengono immediatamente disattivate quando nessun termostato chiede calore.

Nota: l'effettivo tempo di apertura e chiusura degli attuatori dipende dal tipo di attuatore installato.

USCITA POMPA

Quando almeno un termostato chiede calore, il dispositivo attiva l'uscita pompa di circolazione con un ritardo fisso di circa 2,5 minuti.

Questo ritardo consente alla caldaia di raggiungere la temperatura desiderata dell'acqua di mandata e allo stesso tempo l'apertura completa dei relativi attuatori elettotermici prima di iniziare a far circolare l'acqua. **Tale tempo di ritardo e' fisso e non è impostabile dall'utente.**

Quando invece nessun termostato chiede calore, l'uscita pompa viene immediatamente disattivata.

INGRESSO OROLOGIO

Questo ingresso consente all'installatore di collegare un programmatore orario alimentato a 24V~ (opzionale). Il programmatore attiverà e disattiverà la linea chiamata 'SWL' che alimenta i termostati: in questo modo i termostati saranno di fatto attivati o disattivati in funzione del programma impostato dall'utente.

La linea NSB invece consente, quando collegata al relativo terminale del termostato (se previsto), di attivare il modo di 'Riduzione Notturna' (Night Set Back), impostandolo di conseguenza sul valore di 'economia' del Set-Point, che di solito e' un valore fisso definito dal costruttore del termostato.

INSTALLAZIONE

Per installare il dispositivo eseguire le seguenti operazioni:

- Togliere le 6 viti indicate con 1 in Fig. 1 e rimuovere il pannello frontale.
- Fissare la base del dispositivo alla parete utilizzando i due fori per viti indicati con 2 in Fig. 1.

Mentre si lavora con utensili in prossimità delle parti elettroniche, verificare con cura che il circuito sia disconnesso dalla rete di alimentazione a 230V~, e