

GAS SAMPLING PROBE WITH INTERCHANGEABLE TIP



Seitron S.p.A. a socio unico

Via del Commercio, 9/11. 36065 Mussolente (VI) ITALY
Tel.: +39.0424.567842 - Fax.: +39.0424.567849
<http://www.seitron.com> - e-mail: info@seitron.it

Seitron Americas Inc.

4622 Street Rd. Treviso, PA 19053 - USA
Tel: (215) 660-9777 Fax: (215) 660-9770
service@seitronamericas.com - www.seitronamericas.com



TECHNICAL FEATURES

Handle

Temperature sensor: K-type thermocouple
Pneumatic connectors: One piece connector for smoke, draft and temperature input
Tube: Material: EPDM
Length: AJSJ01: 1,8 m
AJSJ02: 3 m
Handle: Material: ABS / NYLON

Tip

CODE	LENGTH	EXTERNAL DIAMETER	MATERIAL	TYPE	MAXIMUM WORKING TEMPERATURE
AJPT01	180 mm	8 mm	Stainless steel	RIGID	400°C - immersion depth 100 mm
AJPT02	300 mm	8 mm	Stainless steel	RIGID	600°C - immersion depth 160 mm
AJPT06	300 mm	6 mm	Stainless steel	RIGID	600°C - immersion depth 160 mm
AJPT05	300 mm	10 mm	Viton	FLEXIBLE	600°C - immersion depth 160 mm
AJPT03	750 mm	8 mm	Stainless steel	RIGID	800°C - immersion depth 500 mm
AJPT04	1000 mm	8 mm	Stainless steel	RIGID	1200°C - immersion depth 500 mm

Connector: Material: ABS / NYLON

Positioning cone (for rigid tips only):

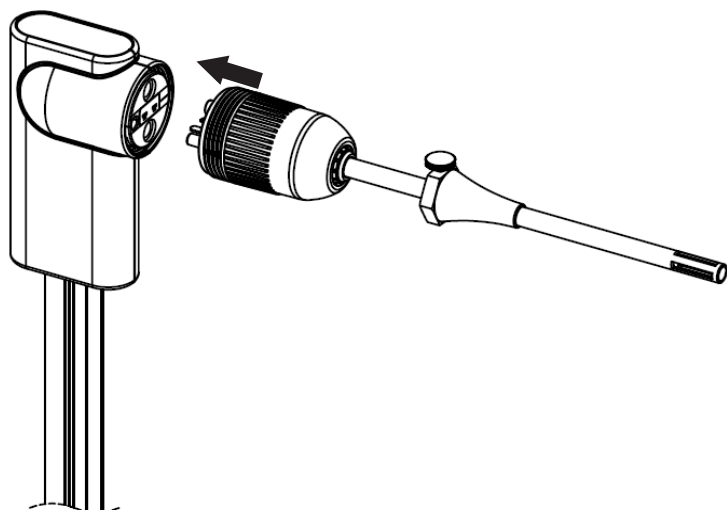
For tip with 8 mm diameter:

Material: Nickel plated steel
External diameter: 10 .. 17 mm

For tip with 6 mm diameter:

Material: Stainless steel AISI 303
External diameter: 7,5 .. 17 mm

TIP - PROBE CONNECTION



NOTE: IN CASE OF MEASUREMENT OF VERY HIGH TEMPERATURES IT IS RECOMMENDED TO REMOVE THE TIP SLOWLY IN ORDER TO LET IT COOL DOWN WITHOUT SUFFERING HEAT STRESS; ONCE EXTRACTED FROM THE MEASUREMENT POINT DO NOT PLACE IT ON A COLD SURFACE, OTHERWISE THIS COULD AFFECT THE INTERNAL TEMPERATURE SENSOR.

SMOKE SAMPLING PROBE MAINTENANCE

See chapter "Smoke probe cleaning" on the complete manual of the instrument.

SONDA PRELIEVO FUMI CON PUNTALE INTERCAMBIABILE



Seitron S.p.A. a socio unico

Via del Commercio, 9/11. 36065 Mussolente (VI) ITALY
Tel.: +39.0424.567842 - Fax.: +39.0424.567849
<http://www.seitron.com> - e-mail: info@seitron.it

Seitron Americas Inc.

4622 Street Rd. Treviso, PA 19053 - USA
Tel: (215) 660-9777 Fax: (215) 660-9770
service@seitronamericas.com - www.seitronamericas.com



CARATTERISTICHE TECNICHE

Impugnatura

Sensore temperatura: Termocoppia tipo K
Connettori pneumatici: Connettore monoblocco per ingressi fumi, tiraggio e temperatura
Tubo: Materiale: EPDM
Lunghezza: AJSJ01: 1,8 m
AJSJ02: 3 m
Impugnatura: Materiale: ABS / NYLON

Puntali

CODICE	LUNGHEZZA	DIAMETRO ESTERNO	MATERIALE	TIPOLOGIA	TEMPERATURA MASSIMA DI LAVORO
AJPT01	180 mm	8 mm	Acciaio Inox	RIGIDO	400°C - profondità di immersione 100 mm
AJPT02	300 mm	8 mm	Acciaio Inox	RIGIDO	600°C - profondità di immersione 160 mm
AJPT06	300 mm	6 mm	Acciaio Inox	RIGIDO	600°C - profondità di immersione 160 mm
AJPT05	300 mm	10 mm	Viton	FLESSIBILE	600°C - profondità di immersione 160 mm
AJPT03	750 mm	8 mm	Acciaio Inox	RIGIDO	800°C - profondità di immersione 500 mm
AJPT04	1000 mm	8 mm	Acciaio Inox	RIGIDO	1200°C - profondità di immersione 500 mm

Attacco: Materiale: ABS / NYLON

Cono di posizionamento (solo per puntali rigidi):

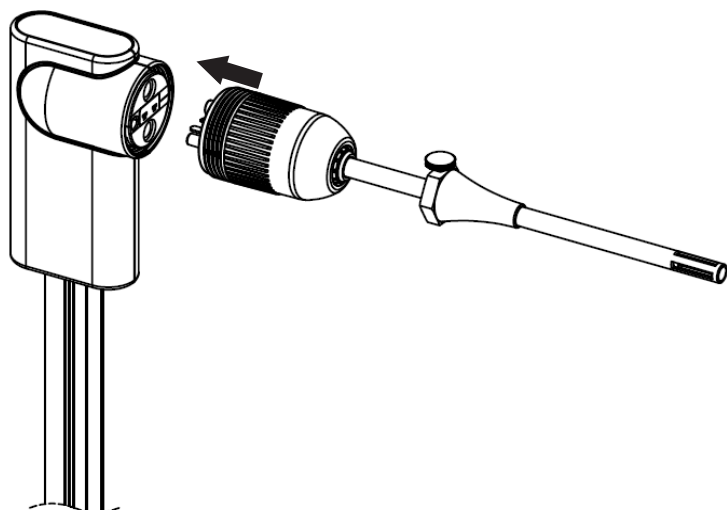
Per puntale diametro 8 mm:

Materiale: Acciaio nichelato
Diametro esterno: 10 .. 17 mm

Per puntale diametro 6 mm:

Materiale: Acciaio AISI 303
Diametro esterno: 7,5 .. 17 mm

CONNESSIONE DEL PUNTALE ALLA Sonda



NOTA: IN CASO DI MISURA DI TEMPERATURA MOLTO ELEVATA E' CONSIGLIABILE ESTRARRE IL PUNTALE LENTAMENTE PER FARLO RAFFREDDARE SENZA CHE SUBISCA UNO STRESS TERMICO. UNA VOLTA ESTRATTO DAL PUNTO DI MISURA NON APPOGGIARLO SU UNA SUPERFICIE FREDDA IN QUANTO CIÒ POTREBBE COMPROMETTERE IL SENSORE DI TEMPERATURA INTERNO.

MANUTENZIONE DELLA Sonda FUMI

Vedere il capitolo "Pulizia della sonda prelievo fumi" nel manuale completo dell'analizzatore di combustione.

SONDE D'ASPIRATION DES FUMÉES AVEC POINTE INTERCHANGEABLE



Seitron S.p.A. a socio unico

Via del Commercio, 9/11. 36065 Mussolente (VI) ITALY
Tel.: +39.0424.567842 - Fax.: +39.0424.567849
<http://www.seitron.com> - e-mail: info@seitron.it

Seitron Americas Inc.

4622 Street Rd. Treviso, PA 19053 - USA
Tel: (215) 660-9777 Fax: (215) 660-9770
service@seitronamericas.com - www.seitronamericas.com



CARACTÉRISTIQUES TECHNIQUES

Poignée

Capteur de température : Thermocouple type K
Connecteurs pneumatiques : Connecteur monobloc pour raccorder les sondes fumées, tirage et température
Tuyau : Matériel : EPDM
Longueur : AJSJ01: 1,8 m
AJSJ02: 3 m
Poignée : Matériel : ABS / NYLON

Pointe

CODE	LONGUEUR	DIAMÈTRE EXT.	MATÉRIEL	TYPOLOGIE	TEMPÉRATURE MAXIMALE DE TRAVAI
AJPT01	180 mm	8 mm	Acier inox	RIGIDE	400°C - profondeur di immersione 100 mm
AJPT02	300 mm	8 mm	Acier inox	RIGIDE	600°C - profondeur di immersione 160 mm
AJPT06	300 mm	6 mm	Acier inox	RIGIDE	600°C - profondeur di immersione 160 mm
AJPT05	300 mm	10 mm	Viton	FLESSIBILE	600°C - profondeur di immersione 160 mm
AJPT03	750 mm	8 mm	Acier inox	RIGIDE	800°C - profondeur di immersione 500 mm
AJPT04	1000 mm	8 mm	Acier inox	RIGIDE	1200°C - profondeur di immersione 500 mm

Accès : Matériel: ABS / NYLON

Adaptateur pour doigt de gant (uniquement pour embouts rigides) :

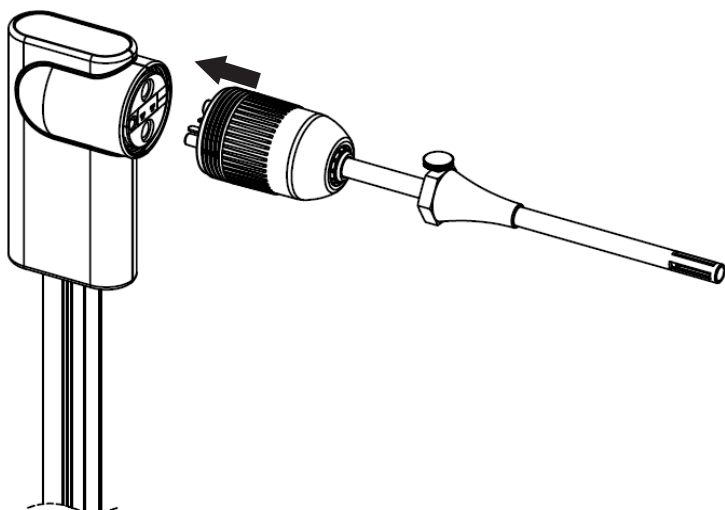
Pour embout diamètre 8 mm:

Matériel : Acier galvanisé
Diamètre ext. : 10 .. 17 mm

Pour embout diamètre 6 mm:

Matériel : Acier inox AISI 303
Diamètre ext. : 7,5 .. 17 mm

CONNEXION DE LA POINTE A LA SONDE



REMARQUE: QUAND ON FAIT DES MESURES DE TEMPÉRATURES TRÈS ÉLEVÉES, IL EST CONSEILLÉ D'EXTRAIRE LA POINTE LENTEMENT POUR LA FAIRE REFROIDIR POUR LUI ÉVITER UN STRESS THERMIQUE ET QUAND ELLE EST COMPLÈTEMENT EXTRAITE DU POINT DE MESURE, NE PAS LA PLACER SUR UNE SUPERFICIE FROIDE POUR NE PAS COMPROMETTRE LE CAPTEUR DE TEMPÉRATURE INTERNE.

ENTRETIEN DE LA SONDE D'ASPIRATION DES FUMÉES

Voir le chapitre "Nettoyage de la sonde de prélèvement des fumées" sur le manuel complet de l'instrument.

SONDA EXTRACCIÓN HUMOS CON PUNTA INTERCAMBIABLE



Seitron S.p.A. a socio unico

Via del Commercio, 9/11. 36065 Mussolente (VI) ITALY
Tel.: +39.0424.567842 - Fax.: +39.0424.567849
<http://www.seitron.com> - e-mail: info@seitron.it

Seitron Americas Inc.

4622 Street Rd. Trevoze, PA 19053 - USA
Tel: (215) 660-9777 Fax: (215) 660-9770
service@seitronamericas.com - www.seitronamericas.com



CARACTERÍSTICAS TÉCNICAS

Empuñadura

Sensor temperatura: Termopar tipo K
Conectores neumáticos: Conector monobloque para entrada sonda de humos, tiro y temperatura
Tubo: Material: EPDM
Longitud: AJSJ01: 1,8 m
AJSJ02: 3 m
Empuñadura: Material: ABS / NYLON

Punta

CÓDIGO	LONGITUD	EXTERNAL DIAMETER	MATERIAL	TIPOLOGÍA	TEMPERATURA MÁXIMA DE TRABAJO
AJPT01	180 mm	8 mm	Acero inox	RÍGIDO	400°C - profundidad de inmersión 100 mm
AJPT02	300 mm	8 mm	Acero inox	RÍGIDO	600°C - profundidad de inmersión 160 mm
AJPT06	300 mm	6 mm	Acero inox	RÍGIDO	600°C - profundidad de inmersión 160 mm
AJPT05	300 mm	10 mm	Viton	FLESSIBLE	600°C - profundidad de inmersión 160 mm
AJPT03	750 mm	8 mm	Acero inox	RÍGIDO	800°C - profundidad de inmersión 500 mm
AJPT04	1000 mm	8 mm	Acero inox	RÍGIDO	1200°C - profundidad de inmersión 500 mm

Conexión: Material: ABS / NYLON

Adaptador para bulbos (solo para puntales rígidos):

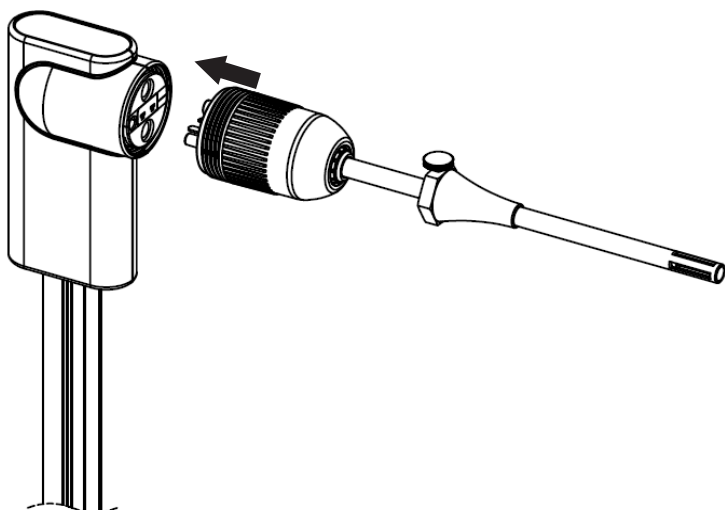
Para puntal de diámetro 8 mm:

Material: Acero zincado
External diameter: 10 .. 17 mm

Para puntal de diámetro 6 mm:

Material: Acero inox AISI 303
External diameter: 7,5 .. 17 mm

CONEXIÓN DE LA PUNTA A LA Sonda



NOTA: EN CASO DE MEDIDA DE TEMPERATURA MUY ELEVADA SE ACONSEJA EXTRAER LA PUNTA LENTAMENTE PARA HACERLA ENFRIAR, DE ESTE MODO, PARA EVITAR ESTRÉS TÉRMICO, UNA VEZ EXTRAÍDO DEL PUNTO DE MEDIDA NO APOYARLO EN UNA SUPERFICIE FRÍA, ESTO PUEDE COMPROMETER EL SENSOR DE TEMPERATURA INTERNO.

MANTENIMIENTO DE LA Sonda EXTRACCIÓN HUMOS

Ver sección "Limpieza de la sonda de humos" en el manual completo del instrumento.