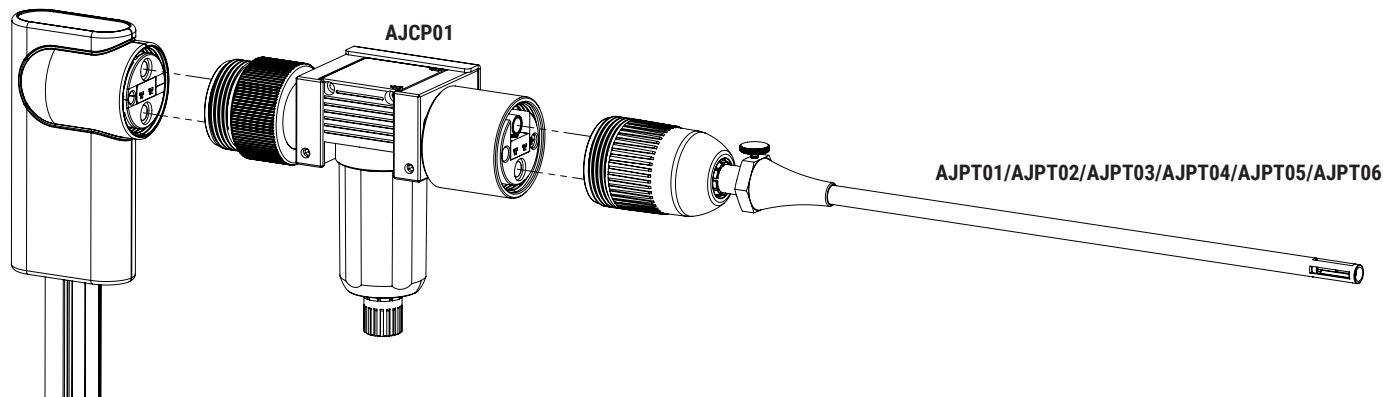


AJCP01

INSTALLATION OF SAMPLE CONDITIONING UNIT MONTAGGIO DELLA TRAPPOLA ANTICONDENSA



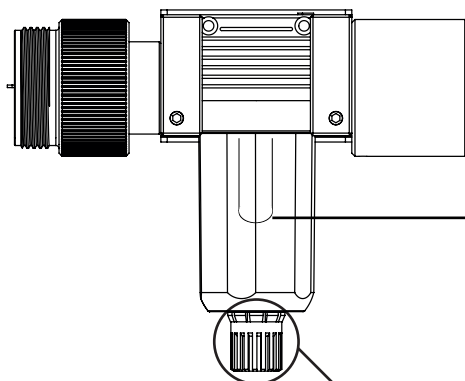
AJSJ01/AJSJ02



Plug in the handle with the sample conditioning unit matching the thermocouple and the sampling tube. Turn the metal caps on the conditioning unit and on the removable probe tip, so to screw the parts together.

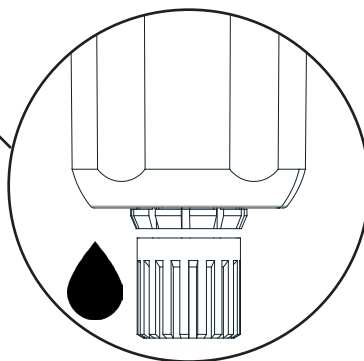
Inserire l'impugnatura della sonda nella trappola anticondensa facendo coincidere la termocoppia e il condotto fumi. Avvitare i cappucci metallici sulla trappola anticondensa e sul puntale intercambiabile in modo da avvitare le parti insieme.

WATER TRAP DRAINING / SVUOTAMENTO TRAPPOLA ANTICONDENSA



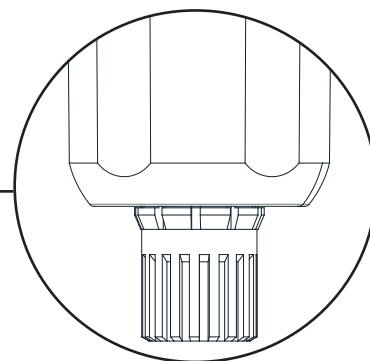
It is recommended to empty the the water trap when the level of the internal filter inside it is reached by the water.

Si raccomanda lo svuotamento della trappola anti-condensa, quando l'acqua raggiunge il livello del filtro interno.



Turn clockwise to remove any condensation after each test.

Ruotare in senso orario per rimuovere la condensa dopo ogni test.



Turn counterclockwise to close back the cap before starting a new analysis.

Ruotare in senso anti-orario per richiudere il tappo prima di cominciare una nuova analisi.

SEITRON S.P.A. a socio unico

Via del Commercio, 9/11. 36065 Mussolente (VI) ITALY - +39.0424.567842 - info@seitron.it - www.seitron.com

For Northern and Southern America contact:

SEITRON AMERICAS inc.

4622 Street Rd. Treviso, PA 19053 - USA Tel: (215) 660-9777 Fax: (215) 660-9770 service@seitronamericas.com - www.seitronamericas.com

AJCP010001SE 038124 161121