



Rev. 07/2021

**RINOX**

Riduttori di pressione a membrana.

# RINOX

Riduttori di pressione a membrana.

**+** Per impianti idrotermosanitari

Riducono la pressione fra la rete di distribuzione e le derivazioni d'utenza principale

Per circuiti in cui la pressione a monte è soggetta ad oscillazioni

Pressione a monte non superiore a 25 bar



## GAMMA DI PRODUZIONE

### RIDUTTORE DI PRESSIONE DI PRIMA RIDUZIONE "RINOX FF"

Codice	Misura	Attacchi	P <sub>max</sub> a monte	P <sub>valle</sub> regolabile	P <sub>preparatura</sub>	A richiesta	
						P <sub>valle</sub> regolabile	P <sub>preparatura</sub>
51.04.95	G 1/2"	FF UNI-EN-ISO 228	2500 kPa [25 bar] (1600 kPa [16 bar] in conformità norma NF)	600÷1000 kPa [6÷10 bar]	-	-	-
51.05.95	G 3/4"	FF UNI-EN-ISO 228	2500 kPa [25 bar] (1600 kPa [16 bar] in conformità norma NF)	600÷1000 kPa [6÷10 bar]	-	-	-
51.06.95	G 1"	FF UNI-EN-ISO 228	2500 kPa [25 bar] (1600 kPa [16 bar] in conformità norma NF)	600÷1000 kPa [6÷10 bar]	-	-	-
51.07.95	G 1 1/4"	FF UNI-EN-ISO 228	2500 kPa [25 bar] (1600 kPa [16 bar] in conformità norma NF)	600÷1000 kPa [6÷10 bar]	-	-	-
51.08.95	G 1 1/2"	FF UNI-EN-ISO 228	2500 kPa [25 bar] (1600 kPa [16 bar] in conformità norma NF)	600÷1000 kPa [6÷10 bar]	-	-	-
51.09.95	G 2"	FF UNI-EN-ISO 228	2500 kPa [25 bar] (1600 kPa [16 bar] in conformità norma NF)	600÷1000 kPa [6÷10 bar]	-	-	-

\* Rispondente a EN 1567 e Omologato NF (Francia) solo mis. 1/2" e 3/4". Per il Kit Rinox, è da riferirsi al solo riduttore di pressione Rinox

\*\* Conformità ACS "Attestation de Conformité Sanitaire" (Francia) secondo DGS/SD7A n°571 del 25/11/2002

## GAMMA DI PRODUZIONE

### RIDUTTORE DI PRESSIONE DI SECONDA RIDUZIONE "RINOX FF"

Codice	Misura	Attacchi	P <sub>max</sub> a monte	P <sub>valle</sub> regolabile	P <sub>preparatura</sub>	A richiesta	
						P <sub>valle</sub> regolabile	P <sub>preparatura</sub>
51.04.70*	G 1/2"	FF UNI-EN-ISO 228	2500 kPa [25 bar] (1600 kPa [16 bar]) in conformità norma NF)	80÷550 kPa [0,8÷5,5 bar]	300 kPa [3 bar]	80÷700 kPa [0,8÷7 bar]	-
51.05.70*	G 3/4"	FF UNI-EN-ISO 228	2500 kPa [25 bar] (1600 kPa [16 bar]) in conformità norma NF)	80÷550 kPa [0,8÷5,5 bar]	300 kPa [3 bar]	80÷700 kPa [0,8÷7 bar]	-
51.06.70	G 1"	FF UNI-EN-ISO 228	2500 kPa [25 bar] (1600 kPa [16 bar]) in conformità norma NF)	80÷550 kPa [0,8÷5,5 bar]	300 kPa [3 bar]	80÷700 kPa [0,8÷7 bar]	-
51.07.70	G 1"1/4	FF UNI-EN-ISO 228	2500 kPa [25 bar] (1600 kPa [16 bar]) in conformità norma NF)	80÷700 kPa [0,8÷7 bar]	-	-	-
51.08.70	G 1"1/2	FF UNI-EN-ISO 228	2500 kPa [25 bar] (1600 kPa [16 bar]) in conformità norma NF)	80÷700 kPa [0,8÷7 bar]	-	-	-
51.09.70	G 2"	FF UNI-EN-ISO 228	2500 kPa [25 bar] (1600 kPa [16 bar]) in conformità norma NF)	80÷700 kPa [0,8÷7 bar]	-	-	-
51.10.70	G 2"1/2	FF UNI-EN-ISO 228	2500 kPa [25 bar] (1600 kPa [16 bar]) in conformità norma NF)	80÷700 kPa [0,8÷7 bar]	-	-	-
51.11.70	G 3"	FF UNI-EN-ISO 228	2500 kPa [25 bar] (1600 kPa [16 bar]) in conformità norma NF)	80÷700 kPa [0,8÷7 bar]	-	-	-
51.13.70	G 4"	FF UNI-EN-ISO 228	2500 kPa [25 bar] (1600 kPa [16 bar]) in conformità norma NF)	80÷700 kPa [0,8÷7 bar]	-	-	-
51.10.10	DN 65	Flangiati	2500 kPa [25 bar] (1600 kPa [16 bar]) in conformità norma NF)	80÷700 kPa [0,8÷7 bar]	-	-	-
51.11.10	DN 80	Flangiati	2500 kPa [25 bar] (1600 kPa [16 bar]) in conformità norma NF)	80÷700 kPa [0,8÷7 bar]	-	-	-
51.13.10	DN 100	Flangiati	2500 kPa [25 bar] (1600 kPa [16 bar]) in conformità norma NF)	80÷700 kPa [0,8÷7 bar]	-	-	-

## GAMMA DI PRODUZIONE

### RIDUTTORE DI PRESSIONE "RINOX MM"

Codice	Misura	Attacchi	P <sub>max</sub> a monte	P <sub>valle</sub> regolabile	P <sub>preparatura</sub>	A richiesta	
						P <sub>valle</sub> regolabile	P <sub>preparatura</sub>
51.04.10*	G 1/2"	MM UNI-EN-ISO 228 a bocchettone	2500 kPa [25 bar] (1600 kPa [16 bar]) in conformità norma NF)	80÷550 kPa [0,8÷5,5 bar]	300 kPa [3 bar]	80÷700 kPa [0,8÷7 bar]	-
51.05.10*	G 3/4"	MM UNI-EN-ISO 228 a bocchettone	2500 kPa [25 bar] (1600 kPa [16 bar]) in conformità norma NF)	80÷550 kPa [0,8÷5,5 bar]	300 kPa [3 bar]	80÷700 kPa [0,8÷7 bar]	-
51.06.10	G 1"	MM UNI-EN-ISO 228 a bocchettone	2500 kPa [25 bar] (1600 kPa [16 bar]) in conformità norma NF)	80÷550 kPa [0,8÷5,5 bar]	300 kPa [3 bar]	80÷700 kPa [0,8÷7 bar]	-
51.07.10	G 1"1/4	MM UNI-EN-ISO 228 a bocchettone	2500 kPa [25 bar] (1600 kPa [16 bar]) in conformità norma NF)	80÷700 kPa [0,8÷7 bar]	-	-	-
51.08.10	G 1"1/2	MM UNI-EN-ISO 228 a bocchettone	2500 kPa [25 bar] (1600 kPa [16 bar]) in conformità norma NF)	80÷700 kPa [0,8÷7 bar]	-	-	-
51.09.10	G 2"	MM UNI-EN-ISO 228 a bocchettone	2500 kPa [25 bar] (1600 kPa [16 bar]) in conformità norma NF)	80÷700 kPa [0,8÷7 bar]	-	-	-

## GAMMA DI PRODUZIONE - ACCESSORI

Codice	Descrizione
--------	-------------



1213.005

Manometro radiale ø 50 mm.  
Fondo scala: 0 ÷ 16 bar.  
Attacco: 1/4"

### DESCRIZIONE

I **riduttori di pressione serie Rinox RBM** sono riduttori di pressione a membrana, dotati di camera di compensazione.

### LO SCOPO

Lo scopo principale dei **riduttori di pressione Rinox RBM** è di ridurre la pressione del fluido a valori ottimali di funzionamento, costantemente al di sotto dei massimi ammissibili onde non danneggiare le utenze poste a valle del riduttore.

### LIMPIEGO

I **riduttori di pressione Rinox RBM** sono **organi di regolazione e non di sicurezza**. Per tale compito, fornire il sistema con gli appositi organi di sicurezza.

I **riduttori di pressione Rinox RBM** sono particolarmente indicati per essere utilizzati negli impianti idrotermosanitari. In particolar modo, è indicato per ridurre la pressione fra la rete di distribuzione e le derivazioni d'utenza principale.

I riduttori di pressione sono particolarmente indicati se utilizzati in circuiti in cui la pressione a monte è soggetta ad oscillazioni (fenomeno del colpo d'ariete).

Tali oscillazioni sono controllate dalla camera di compensazione presente nel riduttore.

### CERTIFICAZIONI

Tutti i componenti, idonei al convogliamento di fluidi potabili hanno

ottenuto la certificazione di rispondenza al **DM 174/04** ed alla normativa Francese **A.C.S.**, che regolamentano l'idoneità dei materiali al contatto di fluidi destinati al consumo umano.

### LA SCELTA

Il **riduttore di pressione serie Rinox RBM** è indicato per essere utilizzato in impianti idrotermosanitari la cui pressione a monte non sia superiore a 25 bar.

L'intervallo di pressione di regolazione a valle può essere 0,8÷5,5 bar, 0,8÷7 bar o 6÷10 bar, secondo i modelli.

Nel riduttore, inoltre, è presente una doppia sede di tenuta dell'otturatore che garantisce un ottimo controllo della regolazione della pressione.

La scelta corretta del numero di riduttori di pressione necessari per ottenere la riduzione di pressione, è importante per evitare fenomeni di cavitazione. Tali fenomeni, infatti, creano un'eccessiva rumorosità nel riduttore con conseguenti fastidi per le utenze e possibili danneggiamenti del riduttore stesso.

**Il riduttore di pressione di prima riduzione consente di ridurre pressioni a monte prossime al valore di 25 bar in conformità con il rapporto di riduzione consigliato da RBM.**

Per approfondimenti, si rimanda alla sezione dedicata all'interno della scheda tecnica per la scelta ottimale del numero di riduttori in funzione del salto di pressione da ottenere.

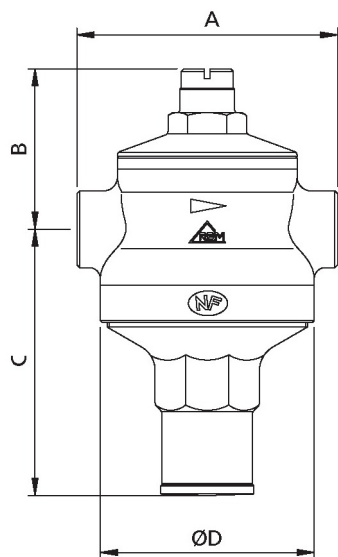
## CARATTERISTICHE COSTRUTTIVE

<b>Corpo</b>	Ottone CW 617N UNI EN 12165
<b>Sede di tenuta</b>	Inox AISI 303
<b>N° sedi di tenuta otturatore</b>	1
<b>N° sedi di tenuta scorrimento pistone</b>	1
<b>Metallo componenti interni</b>	Ottone CW 614N UNI EN 12164
<b>Asta</b>	Ottone CW 614N UNI EN 12164
<b>Membrana</b>	Elastomero nitrilico 01/B70 NBR
<b>Guarnizioni</b>	Elastomero nitrilico 01/B70 NBR
<b>Parti in plastica</b>	Nylon 6 con 30% fibra di vetro
<b>Attacco portamanometro</b>	F G 1/4"

## CARATTERISTICHE TECNICHE

<b>Fluido compatibile</b>	Acqua
<b>Pressione nominale</b>	PN40
<b>Pressione massima a monte</b>	25 bar (Rinox); 16 bar (Kit Rinox) (valori limitati dal filtro compreso nel Kit)
<b>Pressione a monte in conformità con norma NF</b>	16 bar (Rinox e Kit Rinox)
<b>Pressione a valle regolabile</b>	0,8÷5,5 bar / 0,8÷7 bar / 6÷10 bar, secondo modello
<b>Pretaratura di fabbrica</b>	3 bar solo modello con pressione regolabile a valle: 0,8÷5,5 bar
<b>Temperatura di esercizio massima</b>	80 °C
<b>Attacchi</b>	Filettatura UNI-EN-ISO 228 FF o a bocchettone MM, secondo modello
<b>Filtro</b>	Inox AISI 304 – Grado di filtrazione 800 µm (Kit Rinox)
<b>Azione anti-colpo d'ariete</b>	Sì
<b>Gruppo acustico</b>	2 (23 dB (A) per 1/2" e 3/4")

## CARATTERISTICHE DIMENSIONALI

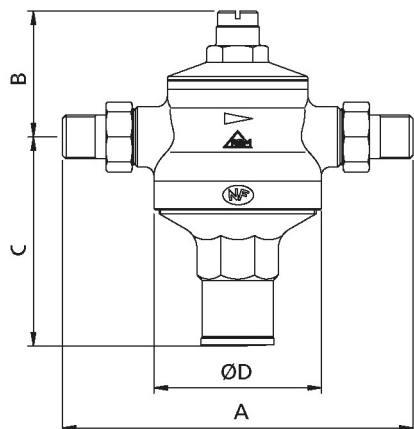


### RINOX FF

Codice	Misura	A [mm]	B [mm]	C [mm]	Ø D [mm]
51.04.95	1/2"	95	56,5	117,7	78
51.05.95	3/4"	95	56,5	117,7	78
51.06.95	1"	95	62,5	122,2	78
51.07.95	1" 1/4	116	66,5	142	92,5
51.08.95	1" 1/2	122	70,5	152	92,5
51.09.95	2"	126	70,5	152	92,5
51.04.70	1/2"	95	58,5	97	78
51.05.70	3/4"	95	58,5	97	78
51.06.70	1"	95	64,5	101,5	78
51.07.70	1" 1/4	116	68,5	165	92,5
51.08.70	1" 1/2	122	73	175	92,5
51.09.70	2"	126	73	175	92,5
51.10.70	2" 1/2	180	103	274,5	186
51.11.70	3"	188	103	274,5	186
51.13.70	4"	202	103	274,5	186

### RINOX FLANGIATO

Codice	Misura	A [mm]	B [mm]	C [mm]	Ø D [mm]
51.10.10	DN 65	260	103	274,5	186
51.11.10	DN 80	276	103	274,5	186
51.13.10	DN 100	293	103	274,5	186



### RINOX MM

Codice	Misura	A [mm]	B [mm]	C [mm]	Ø D [mm]
51.04.10	1/2"	163	58,5	97	78
51.05.10	3/4"	175	58,5	97	78
51.06.10	1"	185,5	64,5	101,5	78
51.07.10	1" 1/4	216,5	68,5	165	92,5
51.08.10	1" 1/2	238,5	73	175	92,5
51.09.10	2"	266	73	175	92,5

Q = Portata l/h

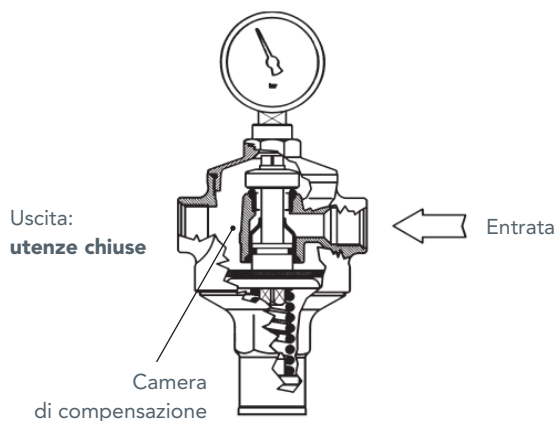
## PRINCIPIO DI FUNZIONAMENTO

Il **riduttore di pressione Rinox RBM** basa il suo funzionamento sul bilanciamento fra la forza antagonista della molla con la spinta esercitata dalla pressione del fluido sulla membrana. La molla, infatti, tende ad aprire l'otturatore del riduttore mentre la pressione esercitata sulla superficie utile sulla membrana tende a chiudere l'otturatore stesso.

compensazione, permettono di annullare le variazioni che potrebbero derivare dalle oscillazioni della pressione nel circuito a monte. La camera di compensazione, infatti, distribuisce in ugual modo la pressione sulle estremità dell'otturatore. In questo modo la regolazione della pressione effettuata dal riduttore sarà funzione del solo valore di pressione richiesto a valle.

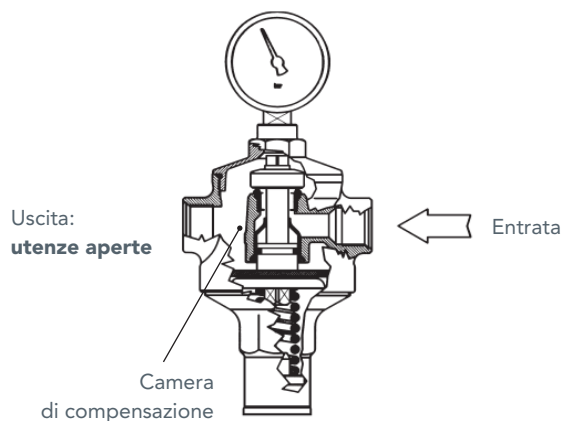
I **riduttori di pressione Rinox RBM** secondo il sistema a camera di

### PRESSIONE FERMA AL VALORE DI REGOLAZIONE 3 BAR



Quando le utenze da servire sono chiuse, la pressione a valle aumenta spingendo il pistone del riduttore verso il basso. In questo modo l'otturatore chiude la sezione di passaggio del riduttore mantenendo costante la pressione al valore di taratura, impostato sulla molla; la minima differenza di pressione esistente a cavallo dell'otturatore consente, infatti, la perfetta chiusura di quest'ultimo.

### PERDITA DI PRESSIONE: $P < 3$ BAR

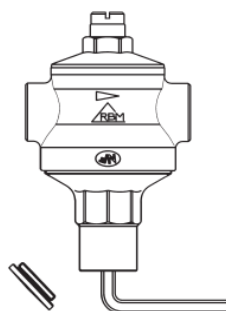


Con l'apertura delle utenze a valle, la pressione esercitata sul pistone viene meno a favore della forza esercitata dalla molla sull'otturatore permettendone l'apertura con il conseguente transito di fluido. Più è alta la richiesta d'acqua da parte della rete d'utenza, più la pressione sul pistone diminuisce e maggiore sarà il passaggio d'acqua.

## TARATURA RIDUTTORE DI PRESSIONE

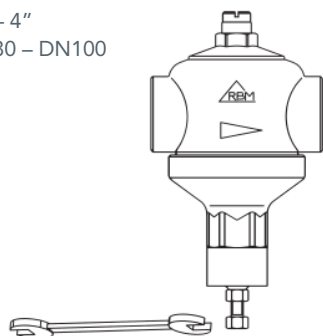
### MISURE:

1/2" - 3/4" - 1"  
1" 1/4 - 1" 1/2 - 2"



### MISURE:

2" 1/2 - 3" - 4"  
DN65 - DN80 - DN100



La taratura finale del riduttore di pressione deve essere eseguita a circuito idraulico completamente pieno e con tutti gli utilizzi chiusi, diversamente si avrebbero dei valori falsati dal fatto che, durante l'eventuale erogazione, la pressione a valle diminuisce in relazione alla quantità di flusso occorrente.

La taratura del riduttore di pressione si esegue agendo sulla ghiera interna o sulla vite esterna, avvitando in senso orario per aumentarne il valore, svitando in senso antiorario per diminuirlo.

### Operazioni di taratura:

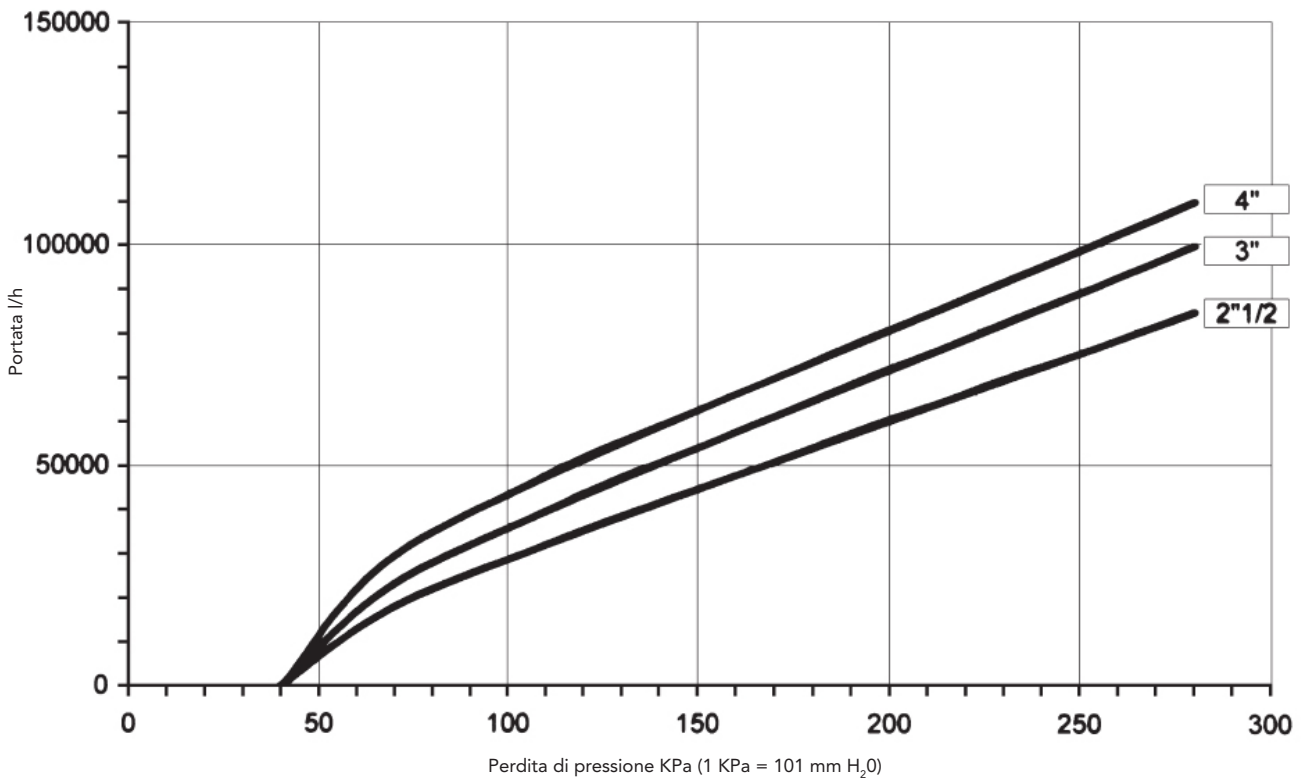
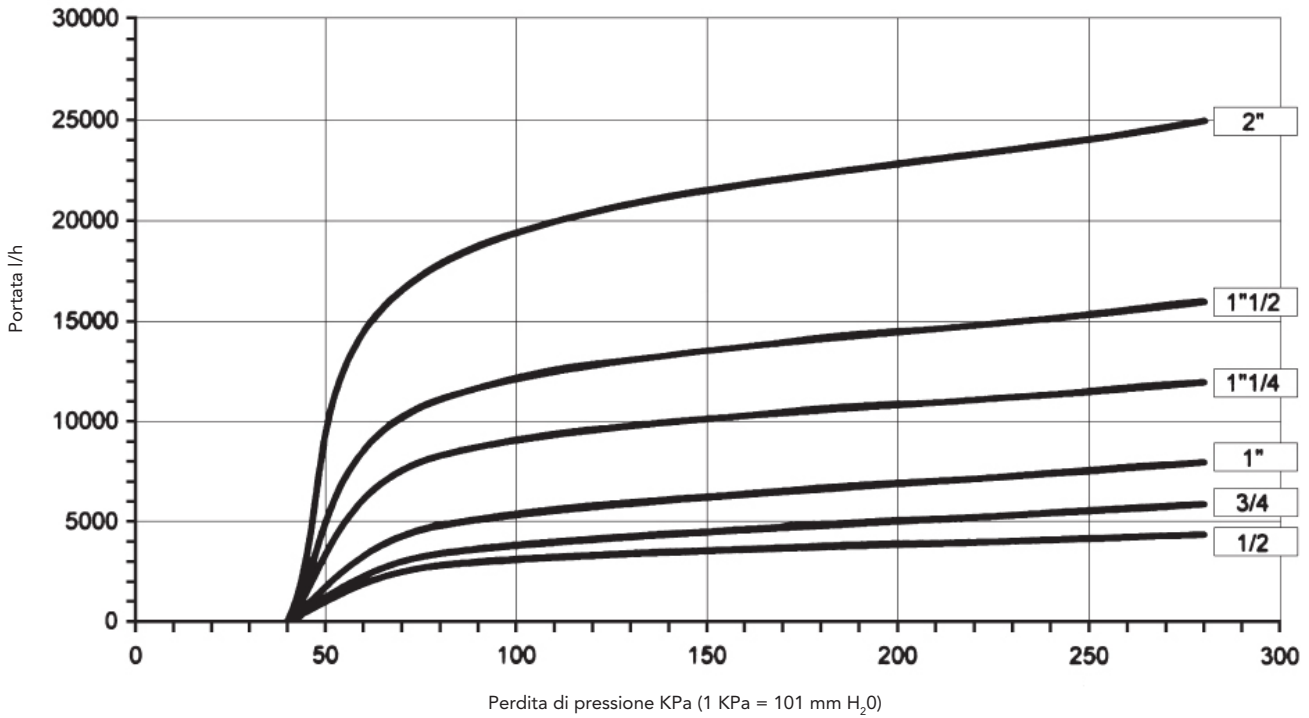
- Chiudere la valvola d'intercettazione a valle del riduttore di pressione.
- Tarare il riduttore di pressione agendo con l'apposita chiave a seconda dei modelli.
- L'operazione di taratura è da considerarsi completa, quando sul manometro si legge la pressione desiderata.

### Avvertenze:

- Eseguire alcune manovre di scarico per controllare la stabilità della taratura.
- Ad impianto funzionante, la pressione letta al manometro può essere falsata dalla sovrappressione dell'impianto termico, un'eventuale correzione va sempre eseguita ad impianto fermo e a temperatura ambiente.

## CARATTERISTICHE FLUIDODINAMICHE

Diagramma perdite di carico



I valori descritti nei diagrammi sono ottenuti con:

- Pressione a monte di 800 KPa (8 bar);
- Pressione a valle di 300 KPa (3 bar).

**I valori riportati si riferiscono alle prestazioni del solo riduttore di pressione Rinox**

### LETTURA DEL DIAGRAMMA:

Il diagramma delle perdite di carico del riduttore di pressione rappresenta la perdita di pressione in funzione della portata all'uscita delle utenze.

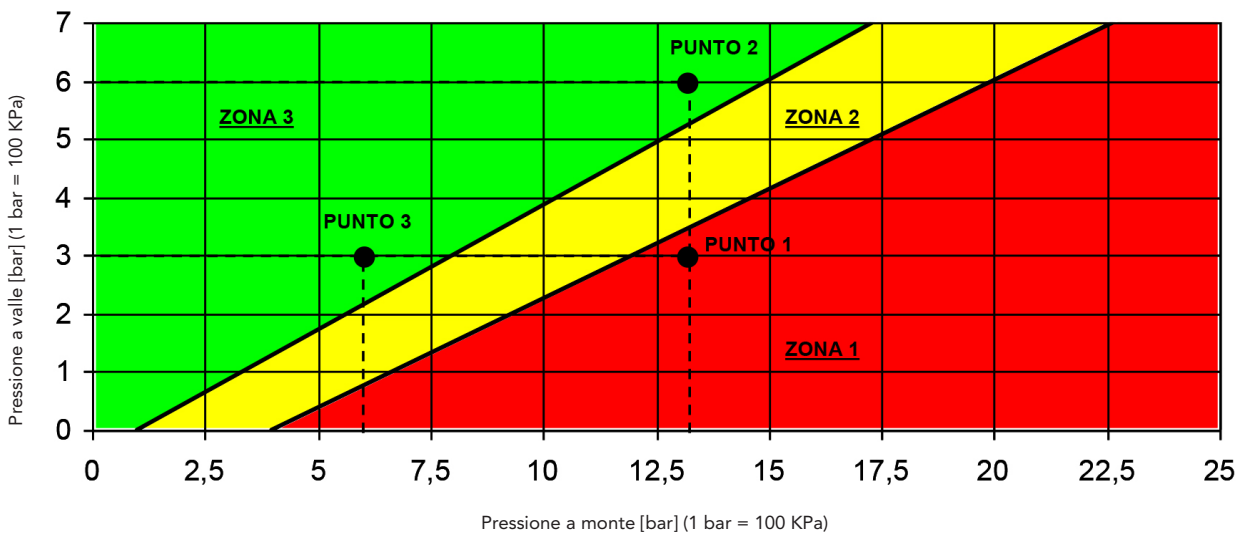
**Esempio:** Considero il riduttore di pressione da 1" con pressione di

preparatura pari a  $P = 300$  KPa ed ipotizzo un portata  $Q = 1.500$  l/h in uscita all'utenza. Dal diagramma si ricava che per tale portata  $Q$ , il valore della pressione è  $P_1 = 60$  KPa. Sul manometro del riduttore di pressione, si leggerà il seguente valore di pressione  $P_0 = 300 - 60 = 240$  KPa che rappresenta il valore di pressione in uscita all'utenza.



## DIMENSIONAMENTO DEL RIDUTTORE DI PRESSIONE

Diagramma di cavitazione\*



Per non incorrere in fenomeni di cavitazione e quindi di eccessiva rumorosità del componente, è consigliato dimensionare il numero di riduttori di pressioni necessari per un certo salto di pressione secondo quanto descritto nel "DIAGRAMMA DI CAVITAZIONE".

Il diagramma di cavitazione mostra tre zone di funzionamento del riduttore di pressione in funzione delle pressioni di monte e di valle:

- **ZONA 1: Zona di malfunzionamento.** I fenomeni di cavitazione sono ben visibili e presenti all'interno del riduttore: evitare di far lavorare il riduttore a queste pressioni.
- **ZONA 2: Zona critica.** Si evidenzia la possibile nascita di fenomeni di cavitazione all'interno del riduttore. È sconsigliato l'utilizzo del riduttore all'interno di questo intervallo di valori di pressione.
- **ZONA 3: Zona di funzionamento.** Il riduttore lavora nelle condizioni ottimali e non cavitava. L'intervallo di valori di pressione è quello ottimale per il funzionamento del riduttore.

Per non incorrere in fenomeni di cavitazione, è consigliato far lavorare il riduttore all'interno della ZONA 3 ed, inoltre, evitare che il rapporto fra la pressione massima a monte e la pressione di regolazione a valle del riduttore superi il valore di 2,5.

### SOLUZIONE IPOTIZZABILE:

#### Riduttore di pressione A [PUNTO 2]:

- P a monte:  $P_{MA} = 13$  bar
- P a valle:  $P_{VA} = 6$  bar

Rapporto di pressione:  $13/6 = 2,17 < 2,5$

**N.B.: La pressione a valle del riduttore non deve essere mai maggiore della pressione massima di esercizio dei componenti che si trovano a valle del riduttore stesso onde evitarne danneggiamenti o malfunzionamenti.**

I fenomeni di cavitazione del riduttore di pressione possono essere controllati, oltre agendo sul salto di pressione, anche scegliendo un

### DIMENSIONAMENTO

Si vuol far lavorare un riduttore fra i seguenti valori di pressione:

- P a monte:  $P_M = 13$  bar
- P a valle:  $P_V = 3$  bar

Come si nota dal diagramma (PUNTO 1), a questi valori di pressione di lavoro, il riduttore di pressione va incontro a fenomeni certi di cavitazione.

Per evitare tali fenomeni e tenendo conto che il rapporto fra la pressione massima a monte e la pressione di regolazione a valle non deve superare il valore di 2,5, si può ricorrere all'introduzione di un secondo riduttore di pressione in serie, in modo tale da ottenere lo stesso salto di pressione attraverso due distinti salti di pressione.

La soluzione ipotizzabile, quindi, è quella di utilizzare due riduttori di pressione in serie che devono lavorare entrambi nella ZONA 3 del diagramma, ripartire la differenza di pressione su due salti di riduzione e il cui rapporto di pressione non sia superiore a 2,5.

valore ottimale della velocità del fluido che lo attraversa.

È consigliabile, quindi, scegliere il diametro del riduttore di pressione in modo che le velocità del fluido che lo attraversano, siano comprese entro i seguenti valori:

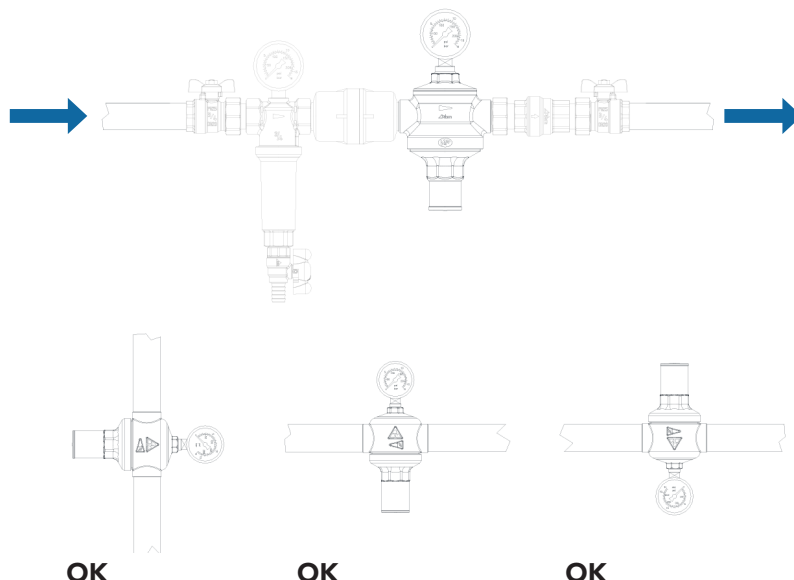
- **Per acqua:**  $V = 0,7 \div 1,5$  m/s (uso residenziale)  
 $V = 1 \div 3,5$  m/s (uso industriale)

\* **N.B.: Il diagramma di cavitazione ha il solo scopo di fornire al tecnico un rapido riferimento di massima per associare il componente scelto ad una data taglia di impianto. I valori riportati in tabella non sono vincolanti e non rappresentano quindi i limiti prestazionali dei componenti**

## MONTAGGIO

### PRECAUZIONI NEL MONTAGGIO:

- Prevedere sempre l'applicazione di un filtro a monte dell'impianto.
- Provvedere alla manutenzione ordinaria dei filtri.
- Rispettare il senso indicato dalla freccia direzionale di flusso posta sul corpo.
- Usare valvole d'intercettazione per consentire eventuali opere di manutenzione.
- Pulire le tubazioni a monte e a valle del riduttore di pressione per evitarne danneggiamenti.
- Il riduttore può essere montato verticalmente, orizzontalmente e rivolto verso il basso.











### RACCOMANDAZIONI RELATIVE ALLE MODALITÀ DI CONNESSIONE CONSENTITE AI BOCCHETTONI FILETTATI:

Per la corretta tenuta dei giunti e raccordi filettati di impianti idraulici, igienici, sanitari ed industriali si raccomanda l'utilizzo di adeguati ma-



stici, paste e/o prodotti idonei alla sigillatura di tali tipi di connessioni. Non è consentito l'utilizzo di guarnizioni a tenuta piana e/o conica o di qualsiasi altro tipo.

## PRINCIPALI COMPONENTI UTILIZZABILI CON RIDUTTORE DI PRESSIONE RINOX

Codice	Descrizione
 <b>3.03÷13.00, 3.03÷13.10, 3.03÷09.70, 3.03÷13.20</b>	Filtri di linea con cartuccia filtrante estraibile. Pressione max esercizio: 16 bar. Filettatura UNI-EN-ISO 228. Capacità filtrante da 800 µm a 50 µm.
 <b>858.04÷09.12, 858.04÷09.02, 858.04÷09.72</b>	Filtri di linea con cartuccia filtrante estraibile. Pressione max esercizio: 16 bar. Filettatura UNI-EN-ISO 228. Capacità filtrante da 800 µm a 100 µm.
 <b>126.03÷13.10</b>	Filtro autopulente per acqua con cartuccia filtrante estraibile, completo di manometro a quadrante e rubinetto a sfera di scarico con attacco a portagomma. Pressione max esercizio: 16 bar. Filettatura UNI-EN-ISO 228. Capacità filtrante 100 µm
 <b>2516.04÷06.00 (compact) 583.07.00</b>	Filtro autopulente per acqua, con cartuccia filtrante estraibile e rilevazione visiva del grado di intasamento completo di doppio manometro a quadrante e di rubinetto a sfera di scarico con attacco a portagomma. Pressione max esercizio: 16 bar. Filettatura UNI-EN-ISO 228. Capacità filtrante 100 µm
 <b>Serie 929, 930, 931, 959, 1041, 1156, 1171,1172, 1173, 1200, 1201, 1215, 6059, 6062, 6065, 6068, 6071, 6074</b>	Cartuccia di ricambio per filtri di linea, a Y, autopulenti con singolo e doppio manometro.
 <b>304.04÷13.00</b>	Anticalcare magnetico per il trattamento fisico dell'acqua. Pressione max. esercizio: 16 bar. Filettatura UNI-EN-ISO 228.
 <b>67.04÷07.02, 67.04÷07.12</b>	Valvola a sfera a passaggio totale per acqua, azionamento con manopola a farfalla, attacchi MF. Filettatura UNI-EN-ISO 228.
 <b>67.05.70, 67.06.70, 67.05.00, 67.06.00</b>	Valvola a sfera a passaggio totale per acqua, azionamento con manopola a farfalla, attacchi MF con raccordo a tenuta OR. Filettatura UNI-EN-ISO 228.

>>> segue

## PRINCIPALI COMPONENTI UTILIZZABILI CON RIDUTTORE DI PRESSIONE RINOX

Codice	Descrizione
 72.04÷09.00, 72.06.50	Raccordo diritto di unione MM in tre pezzi. Pressione max esercizio: 10 bar. Filettatura UNI-EN-ISO 228.
 1100.05.00, 1100.06.00	Raccordo diritto di unione MM in tre pezzi con tenute OR sulle connessioni. Pressione max esercizio: 10 bar. Filettatura UNI-EN-ISO 228.

## VOCI DI CAPITOLATO

### SERIE 51.0

Riduttore di pressione di prima riduzione compensato regolabile, funzionamento a membrana a due sedi in acciaio Inox, ad azione anticolpo d'ariete, modello **Rinox**. Idoneo per il convogliamento di acqua. Corpo in Ottone Nichelato. Sedi di tenuta Inox AISI 303. Tenute in nitrile. Attacchi filettati FF UNI-EN-ISO 228. Attacco portamanometro F 1/4". Pressione nominale 40 bar. Pressione a monte max 25 bar. Pressione a monte max in conformità con norma NF 16 bar. Temperatura di esercizio max 80 °C. Regolazione in uscita 6-10 bar. Misure disponibili 1/2" ÷ 2".

### SERIE 51.1

Riduttore di pressione di seconda riduzione compensato regolabile, funzionamento a membrana a due sedi in acciaio Inox, ad azione anticolpo d'ariete, modello **Rinox**. Idoneo per il convogliamento di acqua. Corpo in Ottone Nichelato. Sedi di tenuta Inox AISI 303. Tenute in nitrile. Attacchi filettati FF UNI-EN-ISO 228. Attacco portamanometro F 1/4". Pressione nominale 40 bar. Pressione a monte max 25 bar. Pressione a monte max in conformità con norma NF 16 bar. Temperatura di esercizio max 80 °C. Pretaratura di fabbrica 3 bar per le misure 1/2" - 3/4" - 1". Regolazione in uscita 0,8-5,5 bar, a richiesta regolazione in uscita 0,8-7 bar. Misure disponibili 1/2" ÷ 4" (oppure attacchi flangiati DN65 ÷ DN100).

### SERIE 51.2

Riduttore di pressione compensato regolabile, funzionamento a membrana a due sedi in acciaio Inox, ad azione anticolpo d'ariete, modello **Rinox**. Idoneo per il convogliamento di acqua. Corpo in Ottone Nichelato. Sedi di tenuta Inox AISI 303. Tenute in nitrile. Attacchi a bocchettore filettati MM UNI-EN-ISO 228. Attacco portamanometro F 1/4". Pressione nominale 40 bar. Pressione a monte max 25 bar. Pressione a monte max in conformità con norma NF 16 bar. Temperatura di esercizio max 80 °C. Pretaratura di fabbrica 3 bar per le misure 1/2" - 3/4" - 1". Regolazione in uscita 0,8-5,5 bar, a richiesta regolazione in uscita 0,8-7 bar. Misure disponibili 1/2" ÷ 2".

*RBM spa si riserva il diritto di apportare miglioramenti e modifiche ai prodotti descritti e ai relativi dati tecnici in qualsiasi momento e senza preavviso. Le informazioni e le immagini contenute nel presente documento si intendono fornite a semplice titolo informativo e non impegnativo e comunque non esentano l'utilizzatore dal seguire scrupolosamente le normative vigenti e le norme di buona tecnica.*