



Rev. 12/2020

SERIE 3703

Dosatore di polifosfati.

SERIE 3703

Dosatore di polifosfati.



Anticalcare

Anticorrosivo

Mantiene le caratteristiche di potabilità

Per impianti idrici di alimentazione impianti

Per ingressi dell'acquedotto

Bassi consumi

Costi di manutenzione irrisonori



GAMMA DI PRODUZIONE

Codice	Superficie utile coperta da una confezione di pannelli
3703.04.02	1/2"
3703.04.12	1/2" con by-pass
3703.05.02	3/4"
3703.06.02	1"

DESCRIZIONE

Il dosatore proporzionale di polifosfati fornisce un adeguato trattamento anticalcare e anticorrosivo all'acqua, mantenendone inalterate le caratteristiche di potabilità.

Trova applicazione principalmente a monte degli impianti idrici di ali-

mentazione di impianti di produzione di acqua calda sanitaria, oppure direttamente all'ingresso dell'acqua dell'acquedotto, garantendo ingombri contenuti, una semplice e rapida installazione, bassi consumi di prodotto e costi di manutenzione irrisonori.

CARATTERISTICHE COSTRUTTIVE

Testa	PP
Filetti	Ottone
Vaso	SAN
Soffietto	EPDM
Tenute idrauliche	EPDM PEROX

CARATTERISTICHE TECNICHE

Pressione di esercizio	6,0 bar
Temperatura max fluido	25 °C
Dosaggio	2÷4 ppm

INSTALLAZIONE

Collegare il dosatore all'impianto tramite un sistema di by-pass, al fine di agevolare le operazioni di reintegro del polifosfato.

Utilizzando il dosatore con by-pass invece, il reintegro di polifosfato può essere effettuato semplicemente posizionando le levette in orizzontale senza dover provvedere al sistema di by-pass.

Può essere montato sia in impianti con tubazioni verticali che orizzontali.

PER MODIFICARE L'ORIENTAMENTO DEL NIPLES:

1. Svitare le viti di raccordo.
2. Ruotare il nipples di 180°
3. Avvitare le viti di raccordo.



INTERVENTI DI MANUTENZIONE

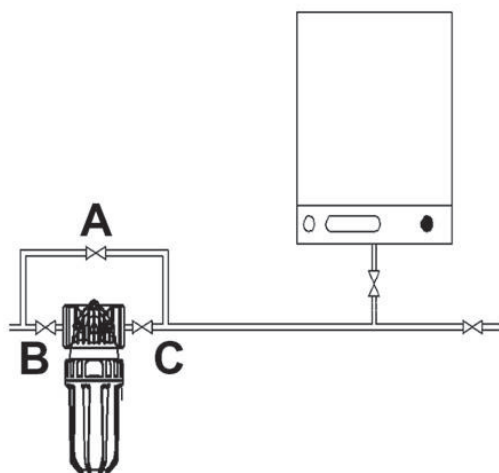
Quando il soffietto all'interno del vaso è completamente rilassato è necessario reintegrare il polifosfato effettuando le seguenti operazioni:

VERSIONE SENZA BY-PASS

1. Aprire il rubinetto A
2. Chiudere i rubinetti B e C
3. Depressurizzare il vaso tramite la vite di sfiato
4. Svitare il vaso
5. Reintegrare il polifosfato
6. Contrarre il soffietto
7. Avvitare il vaso facendo attenzione al corretto posizionamento dell'O-Ring; la versione da 1/2" è dotata di tacche di riferimento su testa e vaso dalle quali partire per l'operazione corretta di avvitamento
8. Serrare la vite di sfiato
9. Aprire i rubinetti B e C
10. Chiudere il rubinetto A

VERSIONE CON BY-PASS

1. Sollevare le levette
2. Depressurizzare il vaso tramite la vite di sfiato
3. Svitare il vaso
4. Reintegrare il polifosfato
5. Contrarre il soffietto
6. Avvitare il vaso facendo attenzione al corretto posizionamento dell'O-Ring; la versione da 1/2" è dotata di tacche di riferimento su testa e vaso dalle quali partire per l'operazione corretta di avvitamento
7. Serrare la vite di sfiato
8. Abbassare le levette



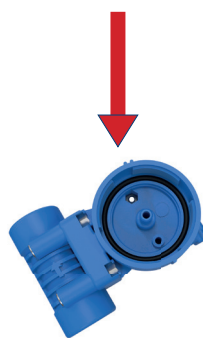
CHIUSURA RUBINETTI



VITE DI SFIATO



O-RING



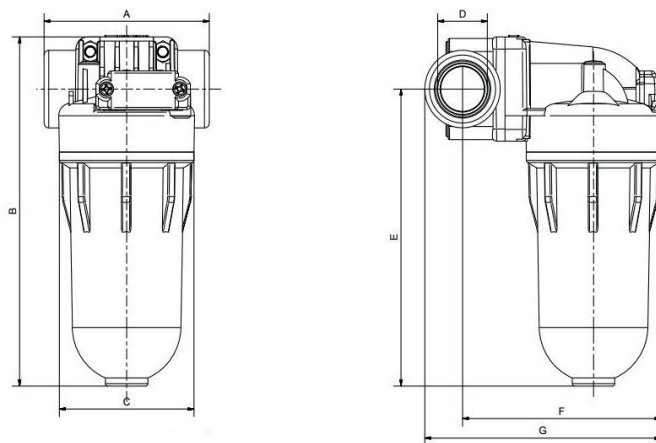
TACCHE DI RIFERIMENTO



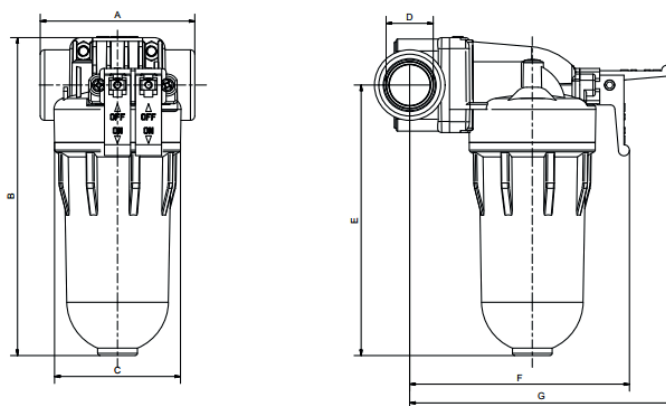
CARATTERISTICHE DIMENSIONALI

Codice	Misura	A (mm)	B (mm)	C (mm)	D (mm)	E (mm)	F (mm)	G (mm)
3703.04.02	1/2"	70	144	56	1/2" F	122.5	84	100
3703.04.12	1/2" con by-pass	70	144	56	1/2" F	122.5	115	133.5
3703.05.02	3/4"	91	202	3/4" F	112	139	170	217
3703.06.02	1"	91	202	1" F	112	139	170	217

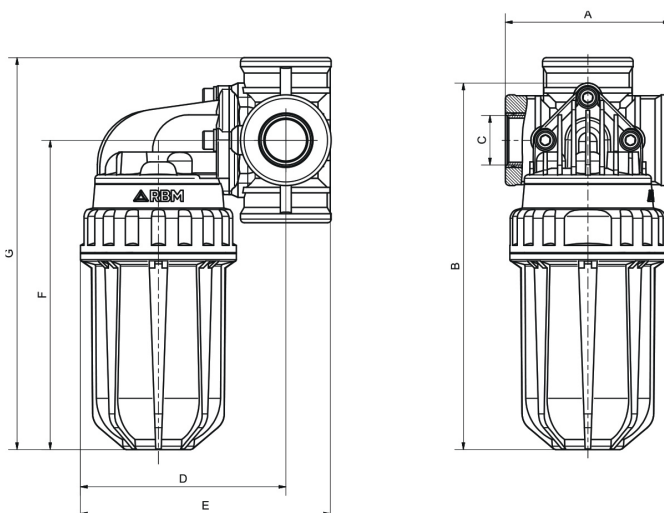
37030402



37030412 con by-pass



37030502 - 37030602



RICARICHE

Codice	Descrizione
3707.00.02	Set n° 6 ricariche da 65 gr. polifosfato per dosatore 1/2"
3707.00.12	Set n° 3 ricariche da 200 gr. polifosfato per dosatore 3/4" - 1"

VOCI DI CAPITOLATO

Dosatore idrodinamico di polifosfati tipo RBM, serie 3703, per il dosaggio automatico proporzionale da 2 a 4 ppm dei polifosfati di sodio, adatto all'utilizzo di ricariche universali.

Costituito da corpo testa in PP con attacchi filettati in ottone, vaso contenitore in SAN, soffiello in EPDM e tenute in EPDM PEROX. Dispositivo conforme al D.M. 174/2004 e al D.M. 25/2012.

Caratteristiche tecniche:

- Pressione esercizio: 6,0bar
- Temperatura max acqua: 25 °C
- Dosaggio: 2÷4 ppm

Disponibile nelle seguenti versioni:

- Dosatore Ø 1/2"
- Dosatore Ø 3/4"
- Dosatore Ø 1"
- Dosatore con by-pass Ø 1/2"

RBM spa si riserva il diritto di apportare miglioramenti e modifiche ai prodotti descritti e ai relativi dati tecnici in qualsiasi momento e senza preavviso. Le informazioni e le immagini contenute nel presente documento si intendono fornite a semplice titolo informativo e non impegnativo e comunque non esentano l'utilizzatore dal seguire scrupolosamente le normative vigenti e le norme di buona tecnica.