



GAMMA DI PRODUZIONE

DEGASATORI SERIE VASASETTE CON CAPPUCIO DI TESTA DI PROTEZIONE

Figura	Codice	Componente	Misura A	Misura B	Attacco	Tipo
B	37.05.70	Degasatore	3/4"	1/2"	FF UNI-EN-ISO 228	Vasasette



A

DESCRIZIONE

La Vasasette è una valvole di sfogo aria, automatica, con funzionamento a galleggiante.

LO SCOPO

La camera pressostatica è concepita per impedire il contatto tra le impurità presenti sul pelo libero del fluido ed il dispositivo di tenuta, specialmente al momento dell'avvio della pompa di circolazione (spunto).

Si comporta come disareatore nella fase di riempimento impianto commutando la funzione in degasatore in fase d'esercizio.

Detto componente per l'altra garanzia funzionale deve considerarsi come dispositivo di sicurezza sugli impianti.

LA GAMMA DI PRODUZIONE

La valvola di sfogo modello Vasasette viene realizzata in un'unica gamma di produzione, con attacchi da 3/4" sul lato impianto e da 1/2" sul lato sfogo aria.

L'IMPIEGO

E' stata studiata per applicazioni di colonna negli impianti di riscaldamento e di condizionamento.

Per l'alta resistenza meccanica di detto componente, si utilizza anche sulle colonne di distribuzione per l'acqua sanitaria.

Sostituisce egregiamente i "serbatoi di rottura" posti sugli edifici con funzione di disconnessione fra la rete urbana e la rete utenza, impedendo alla stessa di ritornare nella rete urbana quando dovesse avvenire un abbassamento della pressione idrica.

Nell'impiego sulle colonne idriche provvede all'eliminazione del cloro residuo delle acque inattivando al riguardo l'attivazione di processi galvanici e perforazione delle tubazioni in presenza di modeste correnti vaganti (10 – 50 mA).

LE ATTENZIONI

La zona d'espulsione dell'aria è conformata in modo da poter inserire una tubazione a gomito per favorire l'espulsione delle condense quando le stesse sono trascinate dall'aria in uscita dall'impianto.

Provvedere ad incanalare dette condense entro tubazioni in polimero plastico che s'immettono nella rete fognaria.

CARATTERISTICHE COSTRUTTIVE

- Struttura: Ottone nichelato CW 617N UNI EN 12165
- Elastomeri utilizzati: EPDM e NBR
- Galleggiante: a leva in resina polipropilenica
- Molla: di Acciaio Inox AISI 302
- Finitura superficiale: Satinata Nichelata
- Attacco filettato: FF UNI-EN-ISO-228

CARATTERISTICHE TECNICHE

- Fluido utilizzabile: Acqua
Acqua + Glicole 30%
- Temperatura massima del fluido: 100°C
- Pressione massima d'esercizio: 600 KPa (6 bar)
- Pressione massima sopportabile: 1000 KPa (10 bar)

COMPONENTISTICA AUSILIARIA

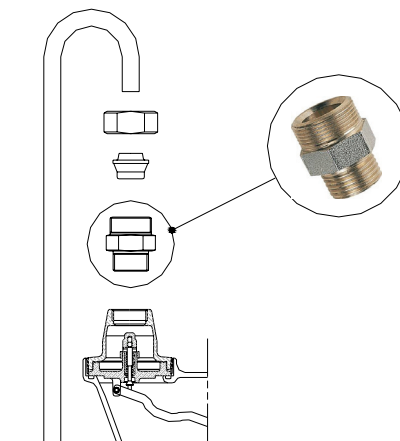
Esempio di applicazione del dispositivo per il convogliamento delle condense acide per gli impianti termici, e di gas di cloro per impianti idrici.

Collegamento tramite raccordo 1/2 " (M) – RBM (M)

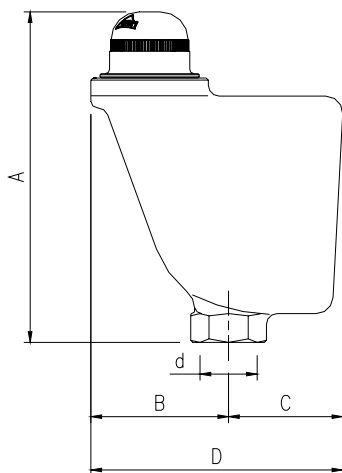
Art. cod. **83.04.00**

CARATTERISTICHE:

- Temperatura max.: 110°C
- Pressione massima d'esercizio: 1000 KPa (10 bar)



CARATTERISTICHE DIMENSIONALI



CODICE	d	A	B	C	D
37.05.70	G 3/4"	156	64,5	53,5	118

Le misure sono indicate in mm

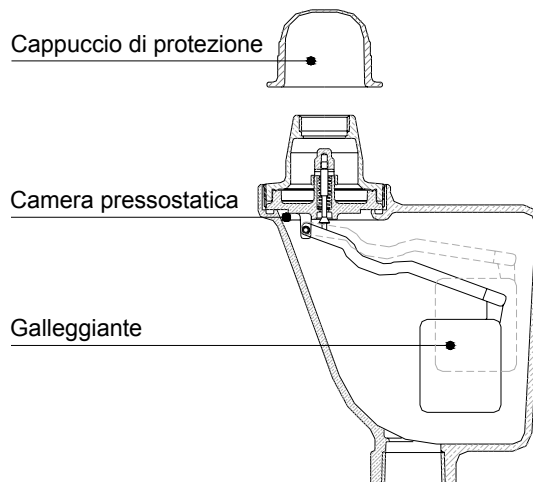
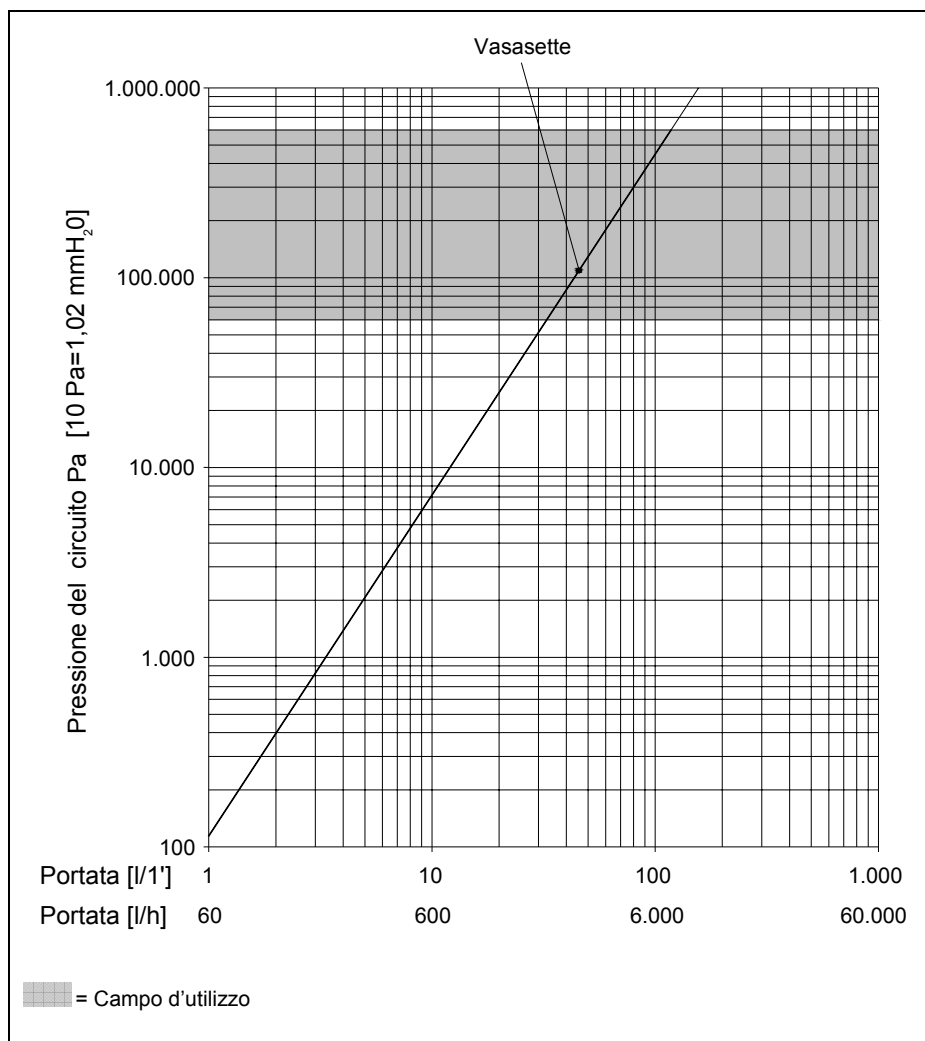


Figura 1: Schema di ingombro

Figura 2: Sezione valvole

CARATTERISTICHE FLUIDODINAMICHE

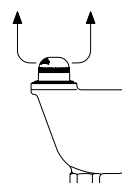
Diagramma Capacità di scarico



Disareatore Vasasette.
Capacità di scarico gas nella fase di riempimento impinto.



VASASETTE	
d	K L/1'
3/4"	170,00



Espulsione gas disciolti tipo:
Aria
Ossigeno
Anidride carbonica
Ossigeno di cloro

$$Pa = (Q/K)^m \times 1.000.000$$

$$bar = (Q/K)^m \times 10$$

$$Q = (P/1.000.000)^{1/m} \times K = L/1'$$

$$Q = (bar/10)^{1/m} \times K = L/1'$$

$$m = 2,7$$

APPLICAZIONI TIPO

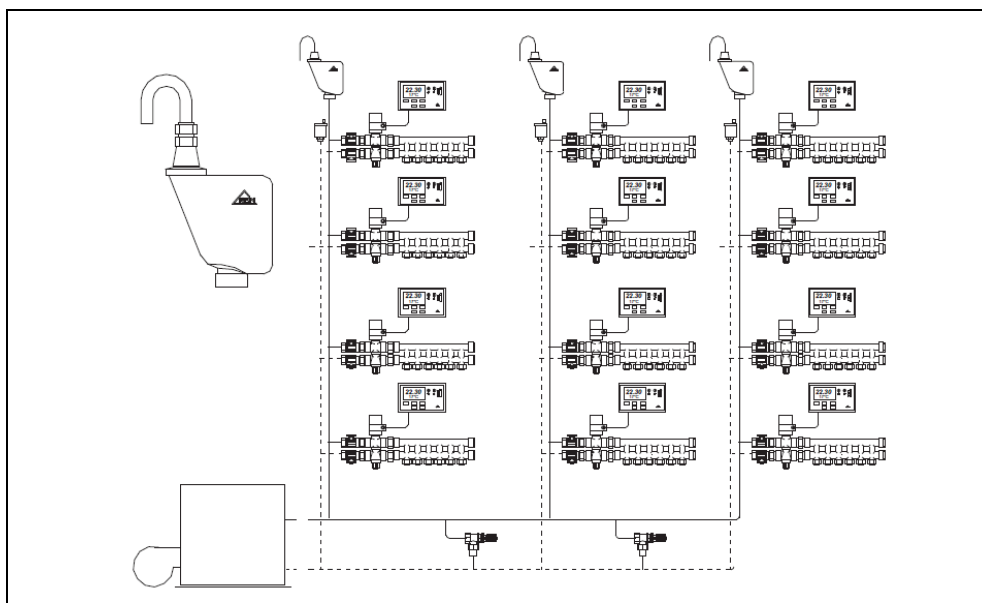


Fig. 1
Degasatore Vasasete applicato sull'estremità delle colonne di mandata in un impianto di riscaldamento condominiale. Si noti come i disareatori Vasa sono applicati ad un livello inferiore di facile accessibilità per l'apertura del nottolino in fase di svuotamento impianto e di chiusura del medesimo dopo aver riempito l'impianto. La Vasasette non richiede alcuna intercettazione.

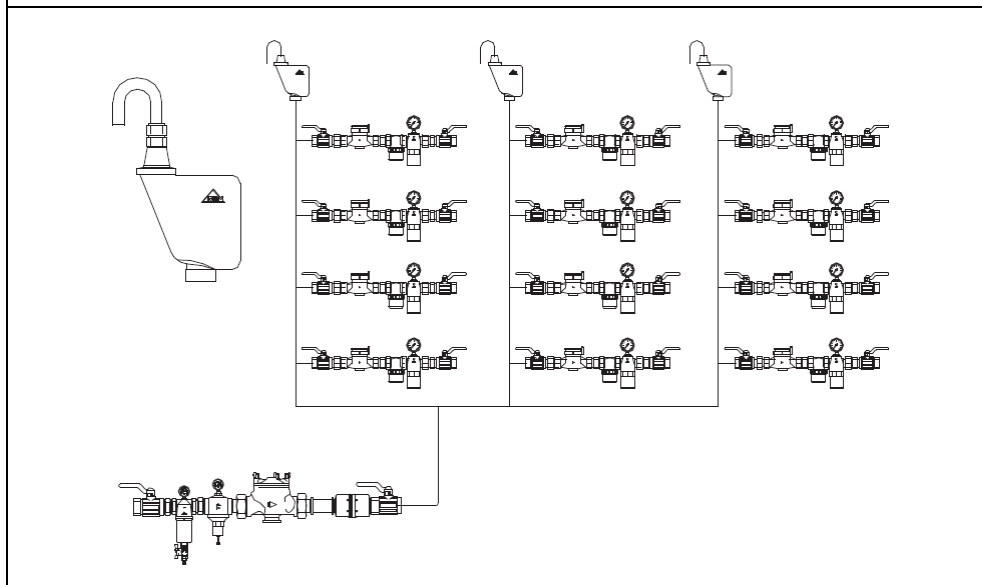


Fig. 2
Degasatore Vasasette applicato sull'estremità delle colonne in una distribuzione di acqua sanitaria in un condominio. La funzione del degasatore è esplicita per il residuo di cloro presente nelle reti idriche urbane ed immesso indirettamente all'Utenza. La Vasasette ha anche funzione di disareatore in relazione all'alto contenuto di aria presente nella rete urbana e, disciolta nel momento che l'acqua passa attraverso il filtro, il riduttore ed il disconnettere.

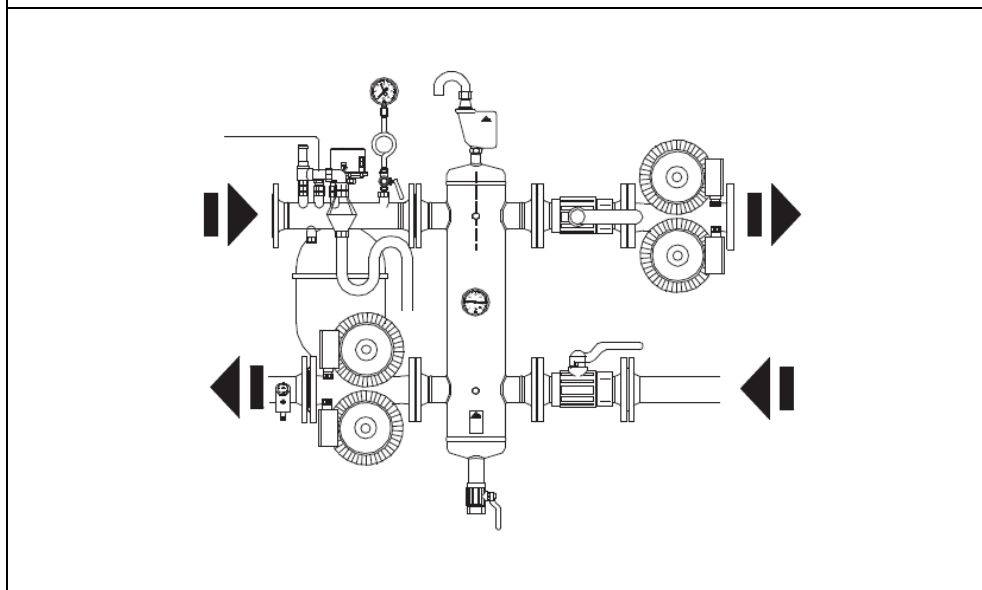


Fig. 3
Esemplificazione tipica di applicazione del degasatore Vasasette su un separatore idraulico installato in una centrale termica.



La ditta RBM si riserva il diritto di apportare miglioramenti e modifiche ai prodotti descritti ed ai relativi dati tecnici in qualsiasi momento e senza preavviso: riferirsi sempre alle istruzioni allegate ai componenti forniti, la presente scheda è un ausilio qualora esse risultino troppo schematiche. Per qualsiasi dubbio, problema o chiarimento, il nostro ufficio tecnico è sempre a disposizione.



RBM Spa
Via S. Giuseppe, 1
25075 Nave (Brescia) Italy
Tel. 030-2537211 Fax 030-2531798
E-mail: info@rbm.eu - www.rbm.eu