



Rev. 02/2024

MAG-NUS2

Filtro defangatore autopulente magnetico.

MAG-NUS2

Filtro defangatore autopulente magnetico.

+ Elimina tutte le impurità

Autopulente

Ottime caratteristiche idrauliche

Montaggio su tubazioni verticali, orizzontali e diagonali

Prolunga la vita delle caldaie

Combate la corrosione

Garantisce l'efficienza dell'impianto

Ingombri contenuti

Ideale per l'installazione sulle tubazioni di ritorno



GAMMA DI PRODUZIONE

Codice	Misura	Attacchi	Kv [m ³ /h]
3548.05.00	G 3/4"	FF UNI-EN-ISO 228	6,80
3548.06.00	G 1"	FF UNI-EN-ISO 228	8,70
Da richiedere	Ø 22	Tubo rame a compressione	6,80
Da richiedere	Ø 28	Tubo rame a compressione	8,70

ACCESSORI

Codice	Descrizione
 37.03.60	Valvola automatica di sfogo aria degasatore, con cappuccio di protezione. Attacco G 3/8"
 2343.05.00	Connettore per pulizia/lavaggio impianto
 3747.05.12	Guscio di coibentazione per defangatore magnetico autopulente Mag-Nus2

DESCRIZIONE

Mag-Nus2 di RBM permette di risolvere problemi impiantistici dovuti alla presenza di particelle, **soprattutto ruggine e sabbia che si formano per effetto della corrosione e delle incrostazioni** durante il normale funzionamento di un impianto.

PRINCIPIO DI FUNZIONAMENTO

Attraverso la sua azione efficace e costante il filtro magnetico raccoglie tutte le impurità presenti nell'impianto, impedendone la circolazione all'interno di esso, evitando così l'usura e il danneggiamento di tutti i componenti che costituiscono l'impianto stesso.

Le impurità fermate dal filtro sono accumulate sul fondo dello stesso, fintanto che l'apertura dell'apposita valvola di scarico ne consente l'espulsione.

L'IMPIEGO

È consigliato installare **Mag-Nus2** sul circuito di ritorno, in ingresso alla caldaia, per proteggerla da tutte le impurità presenti nell'impianto, soprattutto nella fase di avviamento.

Importante **rispettare il senso indicato dalla freccia** presente sul cor-

po per garantire un miglior rendimento dell'azione filtrante.

La parte snodabile consente l'installazione su tubazioni verticali, orizzontali e diagonali.

GRADO DI FILTRAZIONE

Mag-Nus2 rimuove tutte le particelle magnetiche e non magnetiche che possono causare danni all'installazione durante il primo giorno di esercizio.

Il continuo passaggio del fluido attraverso il filtro durante il normale funzionamento del sistema in cui questo è installato porta gradualmente alla completa rimozione dello sporco.

AVVERTENZE

Questo filtro contiene un potente magnete e forti campi magnetici sono presenti all'interno del filtro.

Raccomandiamo ai portatori di dispositivi pacemaker di stare a debita distanza durante il funzionamento e/o manutenzione del filtro. Prestare attenzione all'utilizzo di apparecchiature elettroniche in prossimità dei magneti, onde evitare di comprometterne il funzionamento.

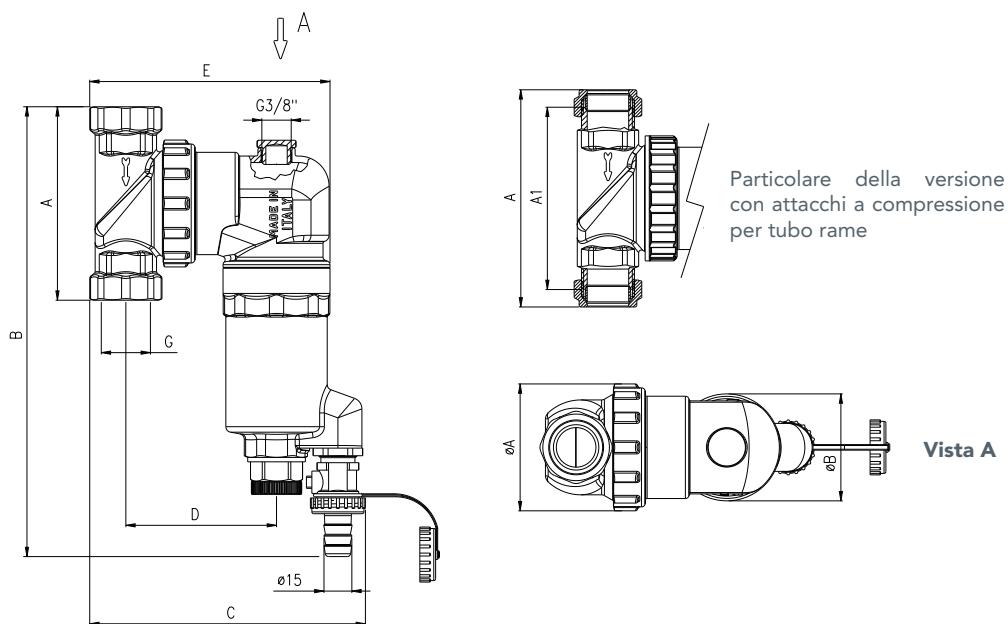
CARATTERISTICHE COSTRUTTIVE

Corpo deviatore	Ottone GCuZn38Pb2
Corpo porta-cartuccia/magnete	Ottone CW617N UNI EN 12165
Ghiera di bloccaggio	Ottone CW617N UNI EN 12165
Anello elastico	C85 Zincato
Cartuccia filtrante	Acciaio Inox AISI 304
Tenute idrauliche	EPDM PEROX
Magnete B (Tmax) / B (Tamb)* < 1% (dove Tmax = 130 °C, Tamb = 21 °C) Provato secondo le norme IEC 60404-5 & ASTM A977	Neodimio REN35 B = 11.000 Gauss
Attacchi	FF UNI-EN-ISO 228 / a compressione per tubo rame (a seconda della versione)

CARATTERISTICHE TECNICHE

Fluido compatibile	Acqua, Acqua + Glicole
Pressione max. esercizio	10 bar
Temperatura di lavoro	0÷100 °C
Temperatura max.	130 °C

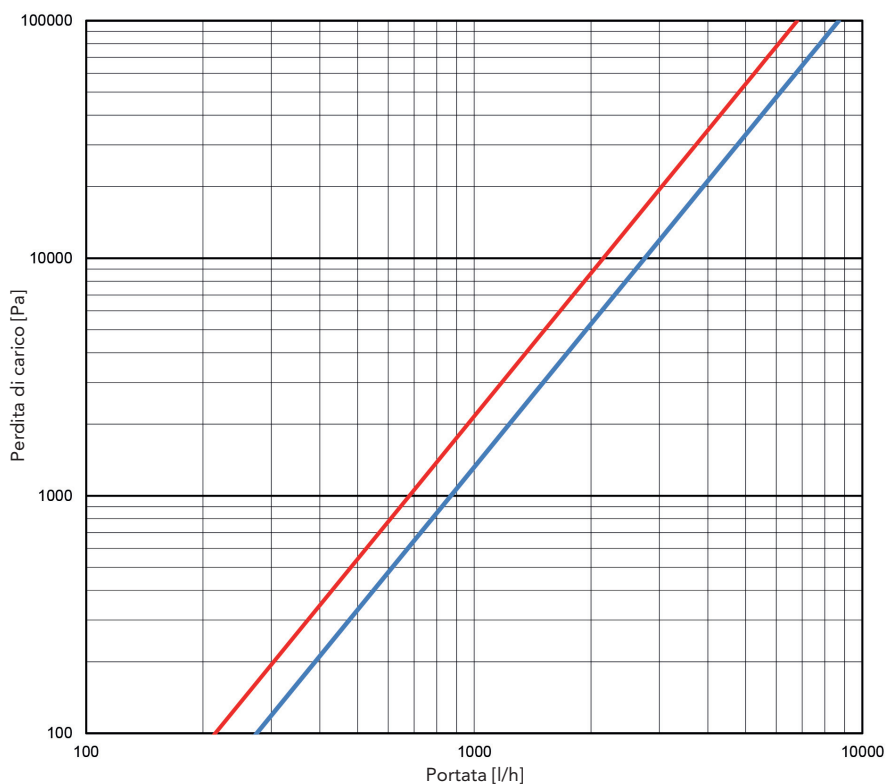
CARATTERISTICHE DIMENSIONALI



Codice	Misura G	A [mm]	A1 [mm]	B [mm]	C [mm]	D [mm]	E [mm]	øA [mm]	øB [mm]
3548.05.00	3/4"	104	-	242	148	81	129	68	58
3548.06.00	1"	104	-	242	148	81	129	68	58
Da richiedere	Ø 22	117	98	242	148	81	129	68	58
Da richiedere	Ø 28	121	102	242	148	81	129	68	58

CARATTERISTICHE FLUIDODINAMICHE

Diagramma perdite di carico



Misura	Kv [m³/h]
3/4" - Ø 22 (linea rossa)	6,80
1" - Ø 28 (linea blu)	8,70

PRINCIPIO DI FUNZIONAMENTO

Mediante un percorso obbligato il fluido è costretto ad attraversare le maglie della cartuccia ed entrare nella camera di filtrazione.

In questa camera di filtrazione attraverso l'azione contemporanea di:

- cartuccia filtrante
- magnete
- scelte progettuali in merito alla sezione camera di filtrazione

l'acqua carica di detriti subisce un trattamento di filtrazione.

Per prima cosa l'improvvisa variazione di sezione (la camera di filtrazione ha un diametro molto maggiore del condotto), rallenta il moto del fluido e di conseguenza la velocità di trascinamento delle particelle in esso sospeso.

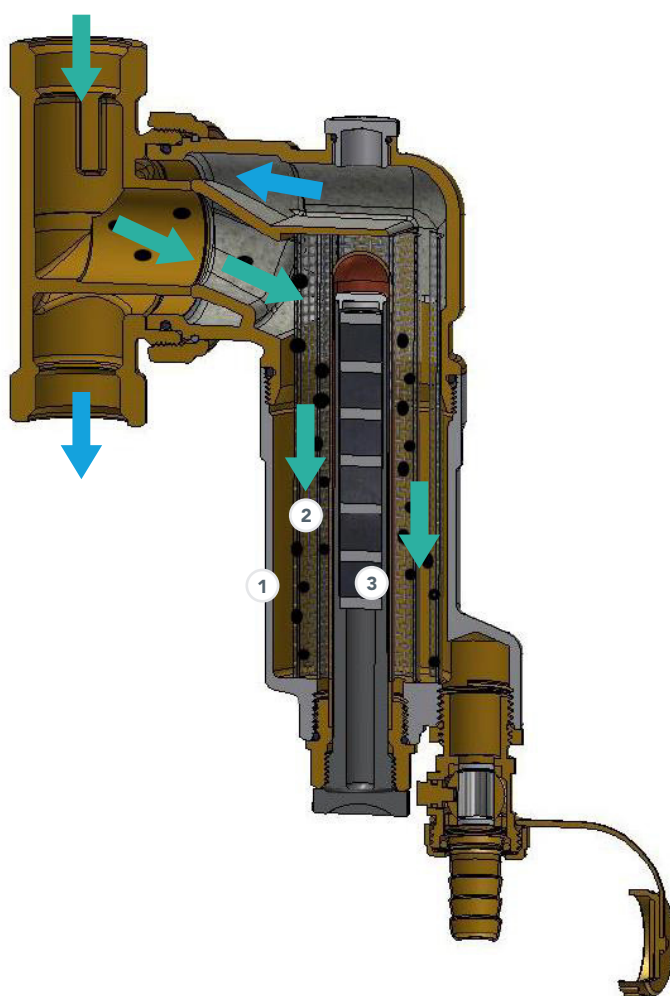
Le particelle entrano in collisione con le maglie della cartuccia filtrante

e rallentano ulteriormente il loro moto. Le particelle più pesanti precipitano verso il basso per effetto della gravità, che prevale sulla forza di trascinamento.

Il magnete, posto all'interno di un cilindro posizionato al centro della camera di filtrazione, attrae tutte le impurità con caratteristiche magnetiche.

In questo modo tutti i contaminanti magnetici (residui ferrosi) e non magnetici (alghe, fanghi, sabbia, ecc...) presenti nell'impianto vengono rimossi.

La cartuccia in acciaio inox grazie alla sua particolare conformazione a spirale e alle sue maglie con un grado di filtrazione molto elevato, non oppone resistenza al passaggio del fluido (basse perdite di carico), e favorisce un moto elicoidale che contribuisce a portare sul fondo le impurità.



- 1 CARTUCCIA FILTRANTE
- 2 CAMERA DI FILTRAZIONE
- 3 MAGNETE

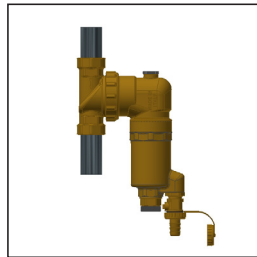
■ acqua filtrata
■ acqua sporca

GUIDA ALL'INSTALLAZIONE

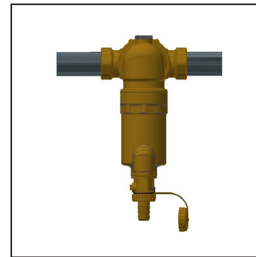
- È consigliato installare **Mag-Nus2** sul circuito di ritorno, in ingresso alla caldaia, per proteggerla da tutte le impurità presenti nell'impianto, soprattutto nella fase di avviamento. È importante rispettare il senso indicato dalla freccia presente sul corpo per

garantire il massimo rendimento dell'azione filtrante.

- **Mag-Nus2** deve essere installato con il rubinetto di scarico impurità rivolto verso il basso.



OK



OK

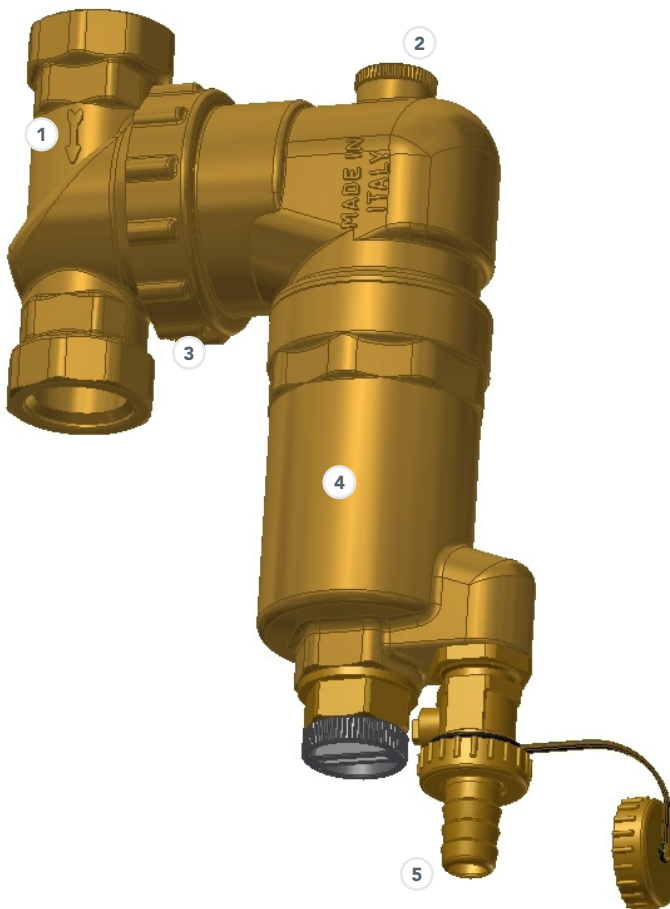
La parte snodabile consente l'installazione su tubazioni:

- Verticali
- Orizzontali
- Diagonali

La tenuta fra parte snodabile e il resto del corpo è telescopica, pertanto non dipende dalla forza con cui si stringe la ghiera di regolazione.

Nella parte superiore del filtro è stato realizzato un attacco femmina da G 3/8" utilizzabile per installare una valvola automatica sfogo aria RBM cod. **37.03.60**.

Questa può essere utilizzata per eliminare in modo continuo l'aria non espulsa in fase di riempimento o microbolle che si formano a seguito di processi che avvengono durante il normale funzionamento dell'impianto.



1 Freccia direzionale

2 Attacco G 3/8"

3 Ghiera di bloccaggio

4 Corpo porta-cartuccia/magnete

5 Rubinetto di scarico impurità

INTERVENTI DI MANUTENZIONE

SPURGO DEL FILTRO (A) / PULIZIA DELLA CARTUCCIA FILTRANTE (B):

La scelta di realizzare un'ampia camera di separazione delle impurità e di utilizzare un filtro in acciaio a maglie larghe, impediscono l'intasamento del filtro.

In caso di grosse impurità è comunque possibile effettuare operazioni di pulizia della cartuccia estraendo il magnete, oppure, in alternativa, svitando completamente il corpo porta-cartuccia/magnete.

Prima di pulire **Mag-Nus2**, verificare che l'ambiente di lavoro sia sicuro.

RBM raccomanda che la caldaia sia spenta e che il sistema venga lasciato raffreddare a temperatura ambiente prima di iniziare qualsiasi intervento di manutenzione, questo per evitare scottature.

- Intercettare il filtro da mantenere chiudendo le valvole a sfera (valvole accessorie – non fornite con il filtro).
- Svitare il magnete dal corpo porta-cartuccia/magnete ed estrarlo, in modo da eliminare agevolmente le particelle ferrose.

- Aprire il rubinetto di scarico, l'acqua comincerà gradualmente a defluire, trascinando con sé le impurità ferrose e i sedimenti catturati dal filtro. Assicurarsi che tale acqua venga raccolta in un contenitore di dimensioni adeguate.

Eventualmente, è possibile rimuovere completamente il corpo porta-caruccia/magnete in modo tale da estrarre la maglia filtrante e provvedere alla pulizia o sostituzione (B).

Lavare con acqua e sciacquare a fondo sotto il rubinetto in modo da rimuovere completamente le impurità.

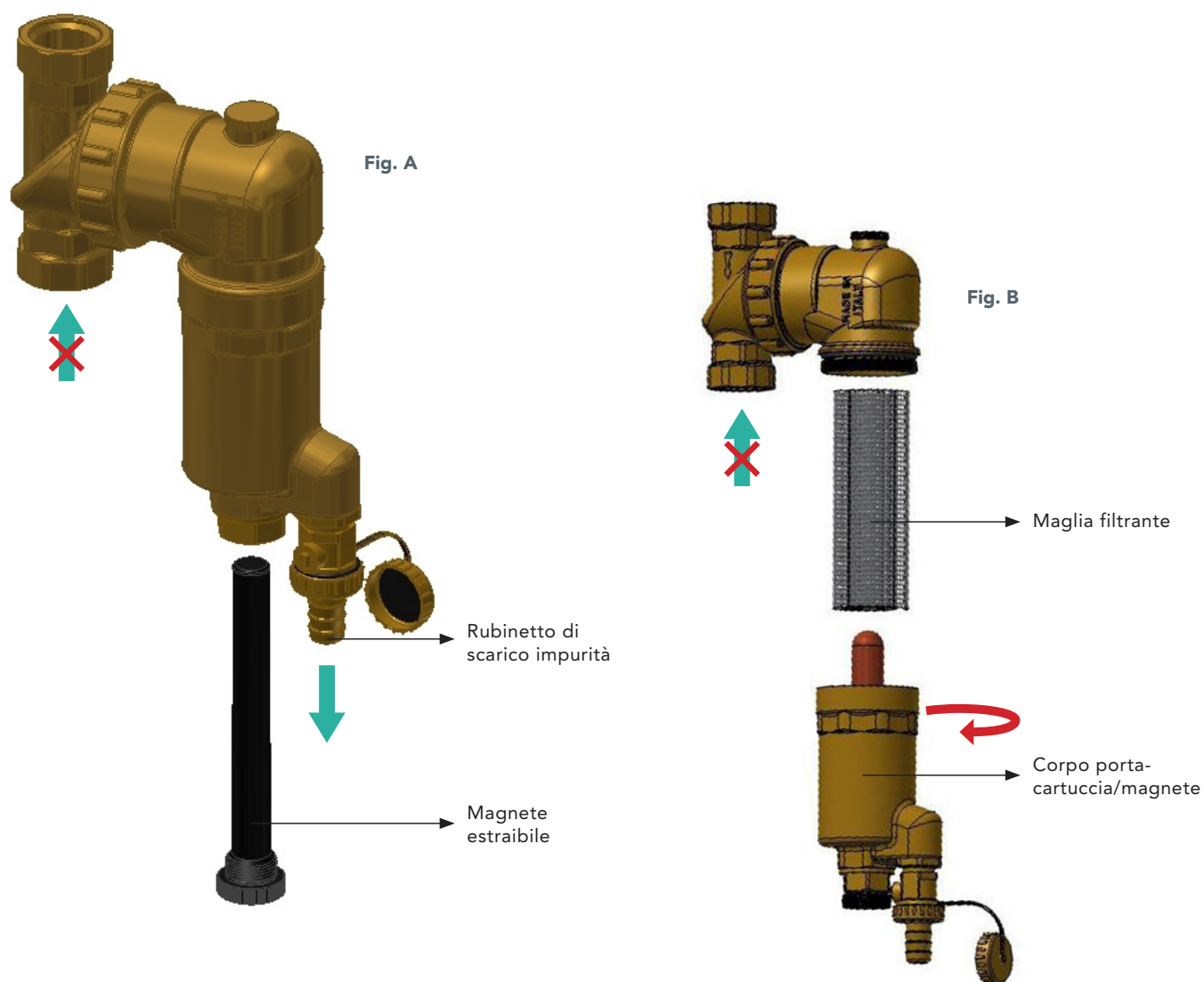
Controllare che la tenuta O-ring non presenti segni di danni, sostituirla se è danneggiata.

Rimontare in ordine inverso.

Verificare l'assenza di tracce di perdite prima della rimessa in servizio.

E' importante effettuare l'operazione di pulizia almeno una volta all'anno.

In caso di prima applicazione effettuare la prima pulizia dopo un mese.



VOCI DI CAPITOLATO

SERIE 3548

Filtro defangatore magnetico autopulente per circuiti idraulici, modello Mag-Nus2. Corpo deviatore in ottone. Corpo porta-cartuccia/magnete in ottone. Cartuccia filtrante in acciaio inox AISI 304. Tenute in EPDM PEROX. Attacchi filettati FF UNI-EN-ISO 228 (oppure a compressione per tubo rame).

Pressione di esercizio max 10 bar. Temperatura di lavoro 0 ÷ +100 °C. Temperatura di esercizio max 130 °C. Magnete al neodimio B = 11.000 gauss. $B(T \text{ max}) / B(T \text{ amb})^* < 1\%$ dove * T max = 130 °C - T amb = 21 °C. Elimina tutte le impurità; Autopulente; Ottime caratteristiche idrauliche; Montaggio su tubazioni verticali, orizzontali e diagonali; Prolunga la vita della caldaia; Combatte la corrosione; Garantisce l'efficienza dell'impianto; Ingombri contenuti. Misure disponibili 3/4" ÷ 1" (oppure a compressione per tubo rame ø22 e ø 28).

RBM spa si riserva il diritto di apportare miglioramenti e modifiche ai prodotti descritti e ai relativi dati tecnici in qualsiasi momento e senza preavviso. Le informazioni e le immagini contenute nel presente documento si intendono fornite a semplice titolo informativo e non impegnativo e comunque non esentano l'utilizzatore dal seguire scrupolosamente le normative vigenti e le norme di buona tecnica.

RBM Spa

Via S. Giuseppe, 1 • 25075 Nave (Brescia) Italy
Tel 030 2537211 • Fax 030 2531798 • info@rbm.eu • www.rbm.eu

 @rbmspa  RBM S.p.A.  rbm_spa_  Rbm Italia