

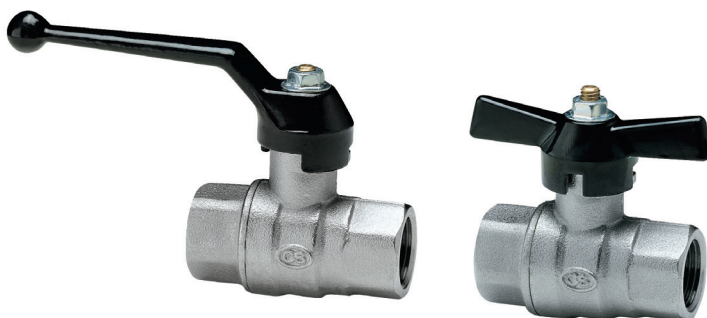
Rev. 10/2016

## **SERIE ARNO®**

Valvola a sfera FF per acqua.  
Passaggio totale.

**SERIE ARNO®**

Valvola a sfera FF per acqua.  
Passaggio totale.

**GAMMA DI PRODUZIONE**

REGOLAZIONE A LEVA		
Codice	Taglia	PN [bar]
3371 14NI	1/4"	40
3371 38NI	3/8"	40
3371 12NI	1/2"	40
3371 34NI	3/4"	40
3371 10NI	1"	40
3371 04NI	1" 1/4	40
3371 02NI	1" 1/2	40
3371 20NI	2"	40
3371 22N	2" 1/2	25
3371 30N	3"	25
3371 40N	4"	10
REGOLAZIONE A FARFALLA		
Codice	Taglia	PN [bar]
3372 14NI	1/4"	40
3372 38NI	3/8"	40
3372 12NI	1/2"	40
3372 34NI	3/4"	40
3372 10NI	1"	40
3372 04NI	1" 1/4	40

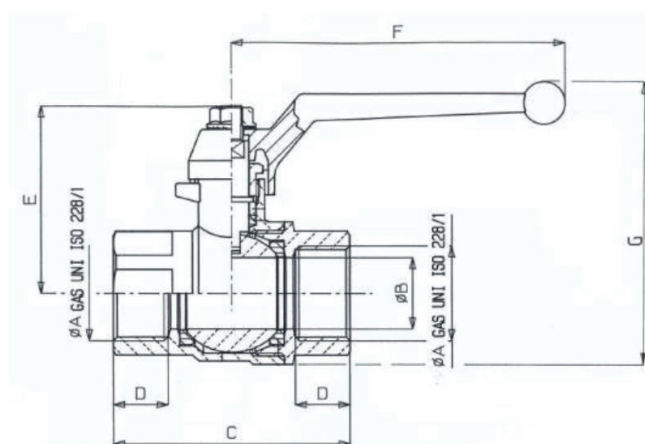
## CARATTERISTICHE COSTRUTTIVE

Corpo	Ottone nichelato
Sfera	Ottone, cromata
Sedi	PTFE
Conessioni filettate	FF UNI-EN-ISO 228
Leva o farfalla	Alluminio, verniciato color Nero
Passaggio	Totale - Serie pesante

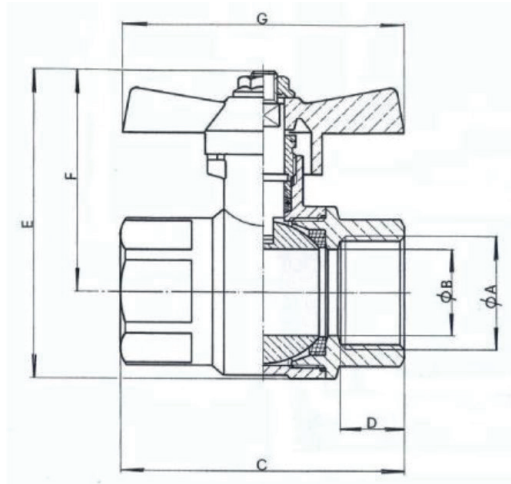
## CARATTERISTICHE TECNICHE

Temp. impiego	-20 ÷ +120 °C
P <sub>max</sub> utilizzo	rif. a quanto riportato in tabella
Fluido di impiego	Acqua, acqua+glicole, vapore e idrocarburi

## CARATTERISTICHE DIMENSIONALI



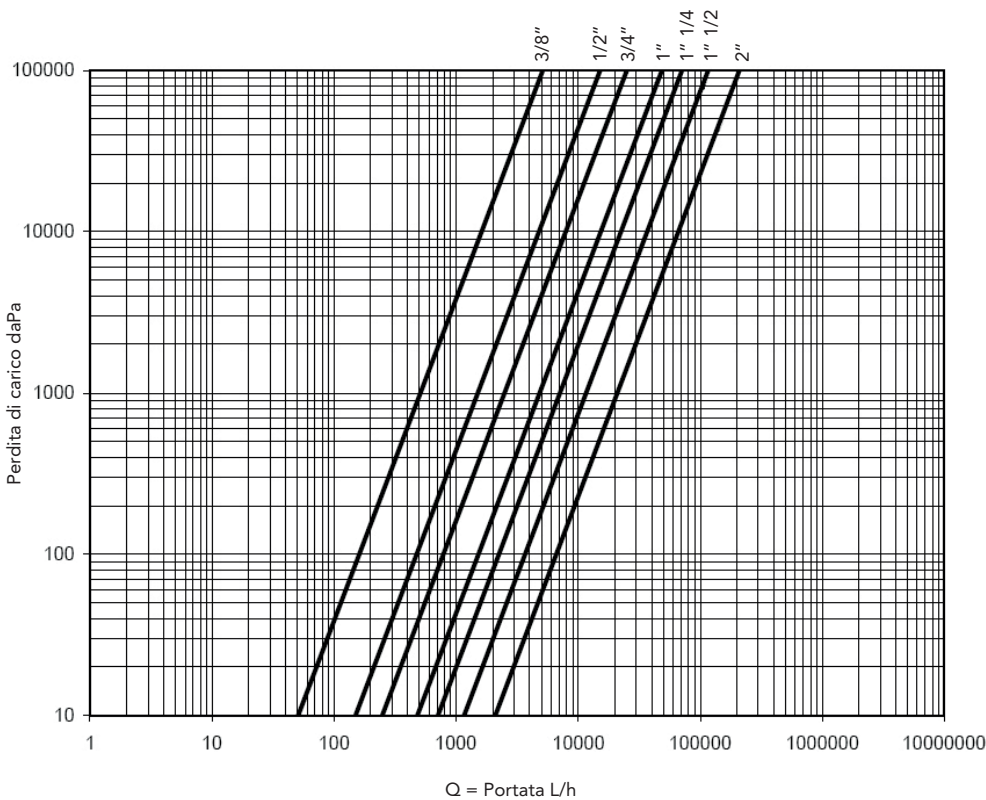
Codice	Ø A	Ø B	C [mm]	D [mm]	E [mm]	F [mm]	G [mm]
3371 14NI	1/4"	8	47	11	48	75	67,5
3371 38NI	3/8"	10	50,5	12	49,5	92	71,5
3371 12NI	1/2"	15	63,5	15	52	92	77,5
3371 34NI	3/4"	20	71	16,3	63	117	93
3371 10NI	1"	25	83	19,1	66	117	100,5
3371 04NI	1" 1/4	32	96,5	21,4	71,5	154,5	117,5
3371 02NI	1" 1/2	40	106,5	21,4	77	154,5	129
3371 20NI	2"	50	128	25,7	92,5	185	156
3371 22N	2" 1/2	65	154	31,5	114,5	229	187
3371 30N	3"	80	180	34,5	141	256	227,5
3371 40N	4"	94	178	29,5	150	229	226



Codice	Ø A	Ø B	C [mm]	D [mm]	E [mm]	F [mm]	G [mm]
3372 14NI	1/4"	8	47	11	59,5	48	52
3372 38NI	3/8"	10	50,5	12	62,5	49,5	52
3372 12NI	1/2"	15	63,5	15	67,5	51	74
3372 34NI	3/4"	20	71	16,3	82	61	82
3372 10NI	1"	25	83	19,1	89,5	64,5	82
3372 04NI	1" 1/4	32	96,5	21,4	102,5	72	82

### CARATTERISTICHE FLUIDODINAMICHE

#### VALVOLA SERIE 3371



Misura	Kv [m³/h]
1/4"	-
3/8"	5,11
1/2"	15,07
3/4"	25,00
1"	48,33
1" 1/4	1/4 71,10
1" 1/2	116,28
2"	210,00
2" 1/2	-
3"	-
4"	-

## INSTALLAZIONE DELLA VALVOLA

- a) Si consiglia di effettuare il montaggio della valvola utilizzando unicamente idonei attrezzi;
- b) Si raccomanda di installare e serrare la valvola utilizzando unicamente il manicotto che è a contatto con la filettatura della tubazione.

## NORME DI SICUREZZA E CAMPI DI APPLICAZIONE

- a) Prima di ogni installazione, controllare il limite massimo di pressione riportato sul corpo valvola, riferito alla temperatura di esercizio a 20 °C. Esempio : PN 40, pressione max. 40 bar per acqua, fluidi pericolosi e non pericolosi;
- b) È opportuno che il fluido transitante nella valvola non contenga solidi in sospensione, sostanze imbrattanti e/o abrasive, non compatibili con rame e leghe;
- c) Non si rende necessaria alcuna manutenzione sulla valvola;
- d) Posizionare l'otturatore della valvola (sfera) solo in chiusura o in apertura. **Si sconsigliano aperture o chiusure parziali;**
- e) Con l'utilizzo di acqua e/o liquidi in generale, la temperatura in esercizio non deve scendere al di sotto del loro punto di congelamento.

*RBM spa si riserva il diritto di apportare miglioramenti e modifiche ai prodotti descritti e ai relativi dati tecnici in qualsiasi momento e senza preavviso. Le informazioni e le immagini contenute nel presente documento si intendono fornite a semplice titolo informativo e non impegnativo e comunque non esentano l'utilizzatore dal seguire scrupolosamente le normative vigenti e le norme di buona tecnica.*