



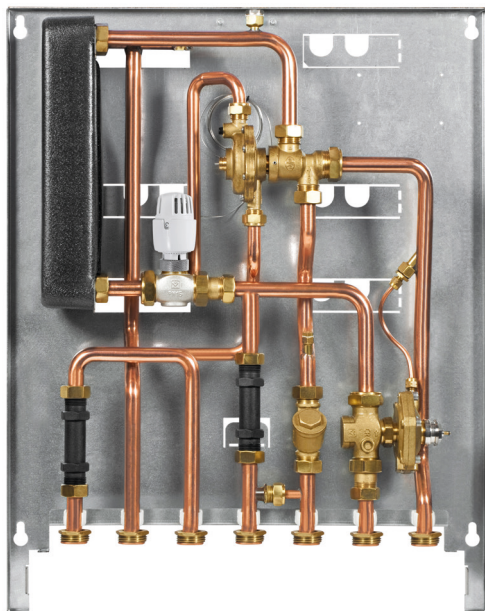
# MICROMEGA NEW

 MODULI DI CONTABILIZZAZIONE E DISTRIBUZIONE  
 MODULES DE COMPTABILISATION ET DE DISTRIBUTION



**ERP READY**

**100% MADE IN ITALY**



## DESCRIZIONE

**MICROMEGA NEW** è un modulo satellite ad incasso e pensile per riscaldamento e per la produzione istantanea di acqua calda sanitaria attraverso uno scambiatore a piastre in acciaio inox.

MICROMEGA NEW è una sottostazione di riscaldamento e di produzione acqua calda sanitaria. Il modulo è idoneo all'installazione in appartamenti e case singole gestite da impianti centralizzati.

L'installazione è rapida e semplice: infatti MICROMEGA NEW necessita delle sole connessioni idrauliche in loco.

Dal paragrafo "ACCESSORI" è possibile optare tra le diverse tipologie di accessori disponibili per poter rispondere ad ogni esigenza.

- Contabilizzatore di termie in versione M-BUS oppure con trasmettitore radio
- Contabilizzatore ad ultrasuoni in versione M-BUS oppure con trasmettitore radio
- Contatore AFS con uscita impulsiva
- Attuatore elettrico 230 V o 24 V per valvola differenziale

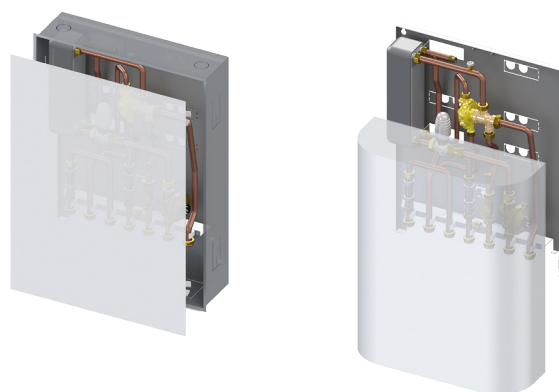
La producibilità di acqua calda sanitaria, regolata termostaticamente ed in maniera proporzionale, è affidata ad uno scambiatore a piastre in acciaio inox saldobrasato che consente un'immediata erogazione di ACS, grazie soprattutto al by-pass a taratura fissa inserito nel circuito primario che mantiene la temperatura nella colonna immediatamente sfruttabile, eliminando sprechi d'acqua ed inutili tempi d'attesa.

## PLUS / VANTAGGI

- Scambiatore maggiorato per consentire un'elevata produzione istantanea con temperature di ingresso primario ridotte
- Eliminazione totale del rischio legionella e minimizzazione dei depositi calcarei dovuti alle alte temperature
- By-pass lato primario per garantire un'immediata producibilità di acqua calda sanitaria

## FUNZIONE RISCALDAMENTO + FUNZIONE SANITARIO

## FONCTION CHAUFFAGE + FONCTION SANITAIRE



## DESCRIPTION

**MICROMEGA NEW** est une sous-station de chauffage et de production d'eau chaude sanitaire. Le module est particulièrement indiqué en cas d'installation dans les appartements et les maisons individuelles gérés par un chauffage central.

L'installation est rapide et simple : en fait MICROMEGA NEW a besoin uniquement des Connexions hydrauliques sur le site.

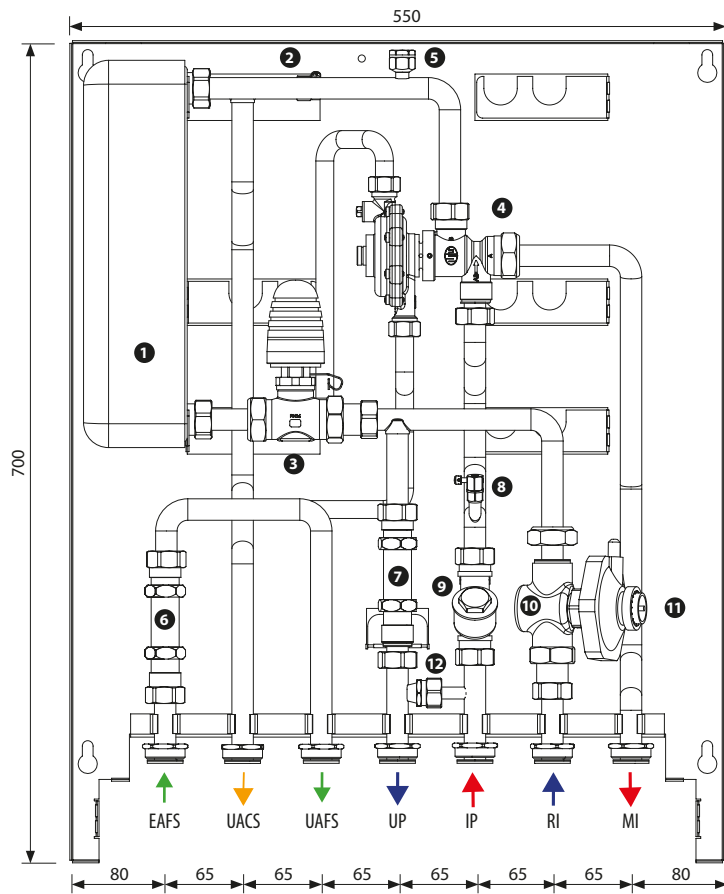
Dans le paragraphe "ACCESSOIRES", vous pouvez choisir entre les différents types d'accessoires disponibles pour répondre à tous les besoins.

- Comptabilisateur de thermies dans la version M-BUS / émetteur radio
- Comptabilisateur à ultrasons dans la version M-BUS / émetteur radio
- Compteur EFS avec sortie impulsionnelle
- Actionneur électrique 230 V ou 24 V pour vanne de pression différentielle

La production de l'eau chaude sanitaire à réglage thermostatique et ce proportionnellement est confiée à un échangeur à plaques en acier inoxydable soudobrasé qui permet une distribution immédiate d'ECS, grâce surtout au by-pass à réglage fixe inséré dans le circuit primaire qui maintient la température dans la colonne la rendant immédiatement exploitable ce qui élimine les gaspillages de l'eau et les inutiles temps d'attente.

## AVANTAGES

- Echangeur de plus grandes dimensions pour permettre une production instantanée élevée avec des températures réduites d'entrée primaire.
- Elimination totale du risque de légionellose et réduction au minimum des dépôts calcaires dus à des températures élevées.
- By-pass côté primaire pour garantir une production immédiate d'eau chaude sanitaire

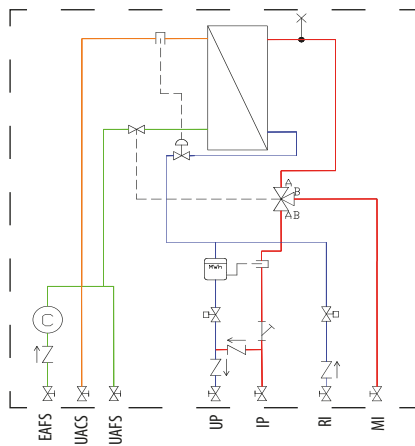


COMPONENTI / COMPOSANTS

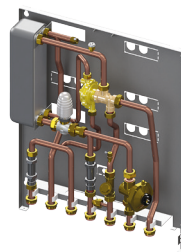
- 1 Scambiatore di calore a piastre in acciaio inox
- 2 Pozzetto porta sonda valvola termostatica uscita ACS
- 3 Valvola a 2 vie con regolazione termostatica proporzionale in uscita ACS
- 4 Valvola deviatrice riscaldamento/sanitario con micron
- 5 Valvola di sfiato aria manuale
- 6 Dima per contatore AFS L 80 mm attacchi 3/4" M
- 7 Dima per contabilizzatore di energia termica L 110 attacchi 3/4" M  
(contabilizzatore disponibile nella versione monogetto ed ultrasuoni M-Bus / radio. Forniti separatamente, vedere par. accessori)
- 8 Pozzetto sonda di mandata contabilizzatore
- 9 Filtro a Y mandata primario
- 10 Valvola differenziale a taratura fissa 23 KPa
- 11 Attuatore elettrico 230 V o 24 V (Fornito separatamente, vedere par. accessori)
- 12 By-pass circuito primario, taratura 3 m.c.a.

- 1 Echangeur de chaleur à plaques en acier inox
- 2 Doigt de gant pour sonde vanne thermostatique sortie ECS
- 3 Vanne à 2 voies avec réglage thermostatique proportionnel en sortie ECS
- 4 Vanne déviatrice chauffage / sanitaire avec micron
- 5 Vanne de purge de l'air manuelle
- 6 Gabarit pour compteur EFS L 80 mm Connexions 3/4" M
- 7 Gabarit pour comptabilisateur d'énergie thermique L 110 connexions 3/4" M  
(comptabilisateur disponible dans la version à jet unique et ultrasons M-Bus / radio).  
Livrés séparément, consultez le § accessoires)
- 8 Doigt de gant pour sonde refoulement comptabilisateur
- 9 Filtre en Y refoulement primaire
- 10 Vanne de pression différentielle à réglage fixe 23 KPa
- 11 Actionneur électrique 230 V ou 24 V  
(Livré séparément, consultez le § accessoires)
- 12 By-pass circuit primaire, réglage 3 m.c.e.

CIRCUITO IDRAULICO / CIRCUIT HYDRAULIQUE



- |      |   |             |
|------|---|-------------|
| IP   | ingresso primario / entrée primaire                           | M-F 1"-3/4" |
| MI   | mandata impianto / départ installation                        | M-F 1"-3/4" |
| RI   | ritorno impianto / retour installation                        | M-F 1"-3/4" |
| UP   | uscita primario / sortie primaire                             | M-F 1"-3/4" |
| UACS | uscita acqua calda sanitaria<br>sortie eau chaude sanitaire   | M-F 1"-3/4" |
| EAFS | entrata acqua fredda sanitaria<br>entrée eau froide sanitaire | M-F 1"-3/4" |
| UAFS | uscita acqua fredda sanitaria<br>sortie eau froide sanitaire  | M-F 1"-3/4" |



MICROMEGA NEW

COD.



con dima di attesa / avec gabarit de montage  
Riscaldamento + ACS / Chauffage à température constante + ECS

3239.05.02

BOX MICROMEGA NEW

COD.

Cassetta incasso / Coffret à encastrement

3242.00.02

570 x 800 x 160 mm

Sportello verniciato / Portillon peint RAL 9010

COD.

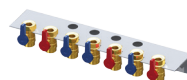
Dima d'installazione ed intercettazione  
Gabarit de montage et d'interception

3241.05.02

• 3 M-F 1"-3/4" • 3 M/AG-F 1"-3/4"

• 1 M-F 1"-3/4"

+ guarnizioni / joints s + 4X + Valvola di ritegno / Vanne de retenue



CARATTERISTICHE TECNICHE / DONNÉES TECHNIQUES

Temperatura di esercizio / <i>Température d'exercice</i>	<b>60 °C</b>
Temperatura max. / <i>Température max.</i>	<b>90 °C</b>
Portata nominale circuito primario / <i>Débit nominal circuit primaire</i>	<b>800 l/h</b>
Prevalenza del primario necessaria / <i>Charge du primaire nécessaire</i>	<b>3,5 m H<sub>2</sub>O</b>
Pressione di esercizio / <i>Pression d'exercice</i>	<b>0,5÷6 bar</b>
Collegamento idraulico primario M/R <i>Connexion hydraulique primaire M/R</i>	<b>M-F 1"- 3/4"</b>
Collegamento idraulico riscaldamento M/R <i>Connexion hydraulique chauffage M/R</i>	<b>M-F 1"- 3/4"</b>
Collegamento sanitario AFS / <i>Connexion sanitaire EFS</i>	<b>M-F 1"- 3/4"</b>
Dimensioni versione INCASSO (LxHxP) <i>Dimensions version ENCASTREMENT (LxHxP)</i>	<b>570x800x160 mm</b>
Dimensioni versione PENSILE / <i>Dimensions version MURALE</i>	<b>550x700x165 mm</b>
Peso (comprensivo di dima di intercettazione) <i>Poids (avec gabarit d'interception)</i>	<b>19 Kg</b>
Alimentazione modulo / <i>Alimentation module</i>	<b>230 VAC</b>
Contabilizzatore di termie OPZIONALE <i>Comptabilisateur de thermies EN OPTION</i>	<b>1,5 mc/h</b>
Fluido di impiego / <i>Fluide utilisé</i>	<b>H<sub>2</sub>O</b>
Materiale componentistica principale <i>Matériel des composants principaux</i>	<b>OT58, Cu</b>

DATI PRIMARIO / DONNÉES PRIMAIRE

Pressione di esercizio / <i>Pression max. d'exercice</i>	<b>10 bar</b>
Temperatura max. / <i>Température max.</i>	<b>90 °C</b>
Portata nominale circuito primario / <i>Débit nominal</i>	<b>800 l/h</b>
Prevalenza del primario necessaria / <i>Réglage by-pass</i>	<b>3,5 m.c.a.</b>

DATI RISCALDAMENTO / DONNÉES CHAUFFAGE

Potenza (Δt 15 °C) / <i>Puissance (Δt 15 °C)</i>	<b>14 kW</b>
Portata nominale circuito primario / <i>Débit nominal</i>	<b>800 l/h</b>
Valvola differenziale a taratura fissa / <i>Vanne différentielle à réglage fixe</i>	<b>23 KPa</b>
Attuatore elettrico (OPZIONALE) <i>Actionneur électrique (EN OPTION)</i>	<b>230 V - 4 fili con AUX</b> <b>24 V - 4 fili con AUX</b>

DATI SANITARIO ACQUA FREDDA / DONNÉES SANITAIRE EAU FROIDE

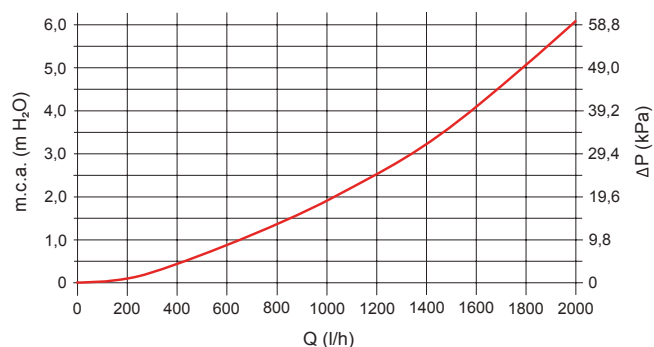
Contatore monogetto 1/2" OPZIONALE <i>Compteur à jet unique 1/2" EN OPTION</i>	<b>1,5 m³/h</b>
Temperatura max. / <i>Température max.</i>	<b>30 °C</b>
Attacchi / <i>Connexions</i>	<b>L 80 mm 3/4" M</b>

DATI SANITARIO ACQUA CALDA / DONNÉES SANITAIRE EAU CHAUDE

Potenza nominale scambiatore / <i>Puissance nominale échangeur</i>	<b>40 kW</b>
Portata lato primario / <i>Débit côté primaire</i>	<b>800 l/h</b>
Superficie di scambio / <i>Superficie d'échange</i>	<b>0,414 m²</b>
Regolazione valvola termostatica circuito ACS <i>Réglage vanne thermostatique circuit ECS</i>	<b>30-60°C</b>
Pressione min. acqua sanitaria / <i>Pression min. eau sanitaire</i>	<b>0,3 bar</b>
Portata acqua calda sanitaria / <i>Débit eau chaude sanitaire (Δt 35 °C)</i>	<b>12 l/min (10-45°C)</b>

DATI TECNICI SANITARIO / DONNÉES TECHNIQUES SANITAIRE

ΔT	TEMP. INGRESSO PRIMARIO TEMP. ENTREE PRIMAIRE	PORTATA CIRCUITO PRIMARIO DEBIT CIRCUIT PRIMAIRE	50 °C				55 °C				60 °C				65 °C			
			m <sup>3</sup> /h	0,6	0,8	1,0	1,2	0,6	0,8	1,0	1,2	0,6	0,8	1,0	1,2	0,6	0,8	1,0
32 °C (10/42 °C)	POTENZA SCAMBIATA PUISSANCE ECHANGE	kW	15,62	19,35	22,74	25,80	20,33	25,49	30,22	34,61	24,61	31,09	37,09	42,70	28,64	36,39	43,62	50,41
	PORTATA DEBIT	l/min	7,0	8,7	10,2	11,6	9,2	11,5	13,6	15,6	11,1	14,0	16,3	16,3	12,9	16,3	16,3	16,3
35 °C (10/45 °C)	POTENZA SCAMBIATA PUISSANCE ECHANGE	kW	13,13	16,07	18,67	21,04	18,50	23,02	27,12	30,90	23,10	29,1	34,47	39,53	30,6	38	45,3	51,5
	PORTATA PORTATA	l/min	5,4	8	9,3	10,6	7,6	9,5	11,2	12,7	9,6	12	14,2	16,3	12,6	15,6	16,3	16,3
40 °C (10/50 °C)	POTENZA SCAMBIATA PUISSANCE ECHANGE	kW					14,40	17,60	20,4	23,0	20	24,9	29,3	33,3	24,8	31,1	36,9	42,2
	PORTATA DEBIT	l/min					5,2	6,3	7,4	8,3	7,2	9,0	10,6	12,0	8,9	11,2	13,3	15,2
45 °C (10/55 °C)	POTENZA SCAMBIATA PUISSANCE ECHANGE	kW									15,7	19,1	22,2	24,9	21,5	26,7	31,4	35,7
	PORTATA DEBIT	l/min									5,0	6,1	7,1	8,0	6,9	8,6	10,1	11,5



Max pressione di esercizio sul circuito sanitario

6 bar

Pressione minima acqua sanitaria

0,3 bar

Materiale scambiatore Inox AISI 316

30 piastre.

In presenza di acqua con durezza superiore a 25 °Fr si prescrive un opportuno trattamento in entrata dell'impianto sanitario, al fine di evitare possibili incrostazioni causate da acqua dura o corrosioni prodotte da acque aggressive. È opportuno ricordare che anche piccoli incrostazioni di qualche millimetro di spessore provocano, a causa della loro bassa conduttività termica, una riduzione delle prestazioni lato sanitario.

Pression de travail max. sur le circuit sanitaire

6 bars

Pression minimum eau sanitaire

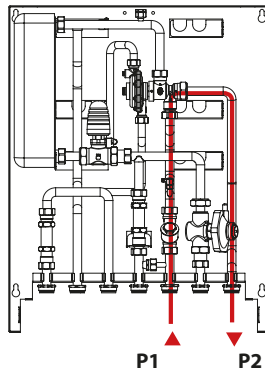
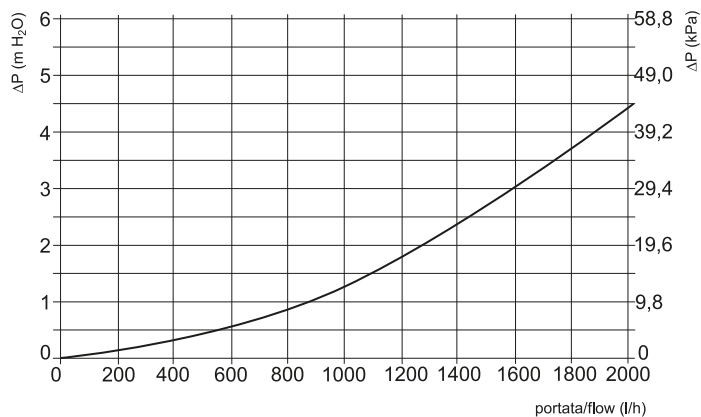
0,3 bar

Matériel de l'échangeur Inox AISI 316

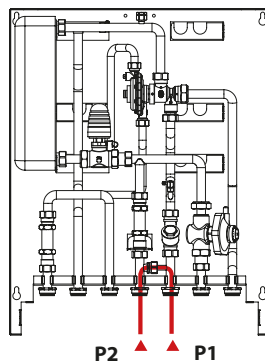
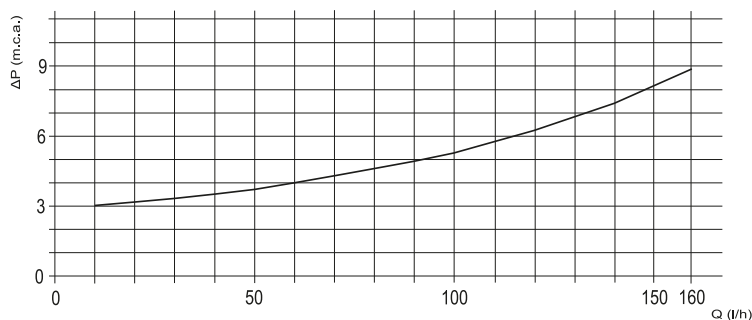
30 plaques

En présence d'eau avec une dureté supérieure à 25 °Fr, on recommande un traitement opportun en entrée de l'équipement sanitaire, afin d'éviter l'entartrage éventuel causé par l'eau dure ou la corrosion produite par les eaux agressives. Il convient de noter que même des petites incrustations de quelques millimètres d'épaisseur provoquent en raison de leur faible conductivité thermique, une réduction des performances côté sanitaire.

PERDITA DI CARICO CIRCUITO RISCALDAMENTO / PERTE DE CHARGE CIRCUIT CHAUFFAGE



CURVA CARATTERISTICA BY-PASS / PERTE DE CHARGE BY-PASS PRIMAIRE



ACCESSORI DI COMPLETAMENTO / ACCESSOIRES COMPLEMENTAIRES



MICROCLIMA MONOBLOCCO

COD.

Contabilizzatore calorie/frigorie - Comptabilisateur calories/frigories

MICROCLIMA MONOBLOCCO M-Bus 2i - Q<sub>n</sub> 1,5 m<sup>3</sup>/h - 110x3/4"

1698.05.02

MICROCLIMA MONOBLOCCO M-Bus RADIO 2i - Q<sub>n</sub> 1,5 m<sup>3</sup>/h - 110x3/4"

1698.05.22

MICROCLIMA MONOBLOCCO M-Bus ULTRASONIC 2i - Q<sub>n</sub> 1,5 m<sup>3</sup>/h - 110x3/4"

2947.05.12

MICROCLIMA MONOBLOCCO M-Bus RADIO ULTRASONIC 2i - Q<sub>n</sub> 1,5 m<sup>3</sup>/h - 110x3/4"

2947.05.32



C-VOL AFS 3/4 M

COD.

Contatore monogetto a quadrante asciutto per acqua fredda sanitaria avente un'uscita impulsiva.  
Compteur à jet unique à cadran sec pour eau froide sanitaire ayant une sortie à impulsions.

MAX 30 °C Q<sub>n</sub> 1,5 m<sup>3</sup>/h 10 l/mp - REED

1093.05.20



ATTUATORE ELETTRICO / ACTIONNEUR ÉLECTRIQUE

COD.

• 230 V AC - 2 fili, 2 fils - 170N

2881.00.22

• 24 V AC/DC - 2 fili, 2 fils - 170N

2881.00.12



COVER MICROMEGA NEW

COD.

Pensile / Couverde version murale

3243.00.02

550 x 700 x 165 mm

RAL 9010

Illustrazioni e dati presenti si intendono non impegnativi. R.B.M. spa si riserva il diritto di apportare modifiche senza obbligo di preavviso. È vietata la riproduzione parziale o totale di disegni, testi o illustrazioni senza autorizzazione scritta.

*Les illustrations et les données indiquées dans ce tarif n'engagent pas la société R.B.M. spa qui se réserve le droit d'apporter des modifications sans obligation de préavis. La reproduction partielle ou totale des plans, des textes ou des illustrations est interdite sans autorisation écrite.*



**R.B.M. spa**  
**COMPONENTI E SISTEMI**  
**PER IMPIANTI IDROTERMICI**  
Via S. Giuseppe, 1  
25075 Nave (BS) - Italy  
Tel. +39 030 2537211 ric. aut.  
Fax +39 030 2531799  
info@rbm.eu

[www.rbm.eu](http://www.rbm.eu)