



GAMMA DI PRODUZIONE

	Codice	Misura	DP (kPa)	Portata (m ³ /h)	Colore cartuccia
Versione sprovvista di prese pressione 	2873.04.50	1/2"	16 ÷ 200	0,037 ÷ 0,575	O.R. Grigio
	2873.04.60	1/2"	30 ÷ 400	0,064 ÷ 1,110	O.R. Nero
	2873.05.50	3/4"	16 ÷ 200	0,037 ÷ 0,575	O.R. Grigio
	2873.05.60	3/4"	30 ÷ 400	0,064 ÷ 1,110	O.R. Nero
	2873.06.50	1"	16 ÷ 200	0,037 ÷ 0,575	O.R. Grigio
	2873.06.60	1"	30 ÷ 400	0,064 ÷ 1,110	O.R. Nero
Versione dotata di prese pressione 	2874.04.50	1/2"	16 ÷ 200	0,037 ÷ 0,575	O.R. Grigio
	2874.04.60	1/2"	30 ÷ 400	0,064 ÷ 1,110	O.R. Nero
	2874.05.50	3/4"	16 ÷ 200	0,037 ÷ 0,575	O.R. Grigio
	2874.05.60	3/4"	30 ÷ 400	0,064 ÷ 1,110	O.R. Nero
	2874.06.50	1"	16 ÷ 200	0,037 ÷ 0,575	O.R. Grigio
	2874.06.60	1"	30 ÷ 400	0,064 ÷ 1,110	O.R. Nero

ACCESSORI

Codice		
2961.00.02		Chiave per regolazione della cartuccia. Consente di regolare la portata al valore desiderato, agendo sulla cartuccia.
2882.00.02 (24V AC 0...10V) 2882.00.12 (110-230V AC 3 punti) 2882.00.22 (24V AC 3 punti)		Servocomando elettromeccanico. Completo di ghiera di serraggio a corpo valvola e cavo elettrico di alimentazione. Alimentazione 24/230V
2881.00.12 (24V AC/DC) 2881.00.22 (230V AC)		Servocomando elettrotermico. Completo di ghiera di serraggio a corpo valvola e cavo elettrico di alimentazione. Alimentazione 24/230V
621.01.50		Prese di pressione (mis. 1/8") da predisporre sulle valvole di regolazione indipendente della pressione, nel caso queste vengano utilizzate anche per la lettura indiretta della portata in transito. Accessorio fornito di serie sui modelli 2874.
932.01.00		Coppia di adattatori ad ago per la misurazione della pressione. Da utilizzare per il collegamento delle prese di pressione cod. 621.01.50 allo strumento misuratore digitale cod. 3566.00.00
3566.00.00		Misuratore elettronico di pressione differenziale idoneo per la lettura diretta di portate e pressioni su circuiti acqua. Alimentazione con batteria, completo di valigetta e kit per collegamento a prese piezometriche.

RICAMBI

8455.005		Cartuccia O.R. colore Grigio .	Campo portata 0,037 ÷ 0,575 m³/h
8455.055		Cartuccia O.R. colore Nero .	Campo portata 0,064 ÷ 1,110 m³/h

DESCRIZIONE

La valvola di regolazione indipendente dalla pressione consente di **regolare e mantenere costante la portata al valore desiderato, in un ampio intervallo di pressione differenziale tra monte e valle.**

Racchiude pertanto in un unico prodotto le funzioni di uno **stabilizzatore di portata** e una **valvola di regolazione motorizzata.**

Il valore di portata viene regolato nei seguenti modi:

- Attraverso la cartuccia regolabile dall'esterno (operazione manuale da effettuare mediante apposita chiave accessoria) con lo scopo di limitarne il valore massimo impostato.
- Attraverso il servocomando di tipo elettrotermico oppure elettromeccanico (operazione svolta automaticamente) secondo i carichi termici richiesti dal sistema.

Durante tali operazioni/regolazioni la valvola non ha necessità di essere intercettata.

LO SCOPO:

Inserita in circuiti idraulici, la valvola di regolazione indipendente dalla pressione **garantisce il mantenimento della portata di progetto e al contempo modula secondo le esigenze termiche del circuito.**

IMPIEGO:

Risulta particolarmente indicata nei seguenti casi:

- regolazione al servizio di stazioni di pompaggio all'interno di centrali di produzione fluidi termici.
- bilanciamento e regolazione dei terminali sulle derivazioni d'utenza.
- regolazione e bilanciamento della terza via su gruppi di termoregolazione.

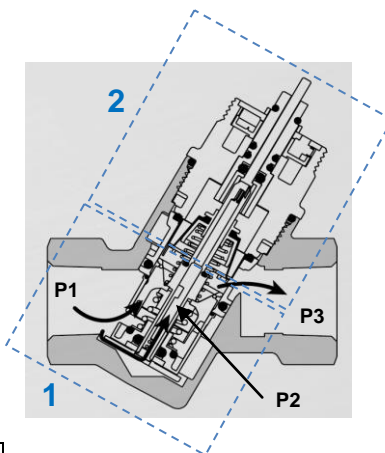
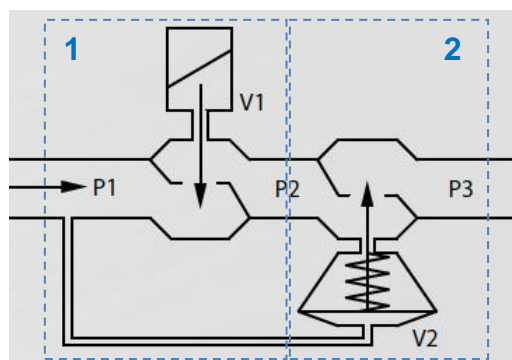
SCELTA:

E' consigliabile scegliere la valvola di regolazione indipendente dalla pressione il cui grado di regolazione corrisponda a circa metà del range di portata della cartuccia.

In questo modo, al transito della portata nominale di progetto, si conserva un sufficiente margine di taratura, per far fronte ad eventuali correzioni causate da inevitabili modifiche di percorso in corso d'opera. **NOTA:** Per le operazioni di misurazione della pressione differenziale, le prese piezometriche sono fornite di serie per le sole valvole modello 2874.

PRINCIPIO DI FUNZIONAMENTO:

La pressione P2 è stabilita dalla membrana in reazione alla pressione P1 che agisce sulla camera superiore della membrana. Interagendo con la molla, la differenza (P1-P2) rimane costante, mantenendo un ΔP costante attraverso l'orificio di passaggio. Come risultato si ottiene una **portata costante attraverso la valvola indipendentemente dalle variazioni della differenza di pressione** tra monte e valle, che **può essere regolata dal servocomando in funzione delle esigenze termiche del sistema.**

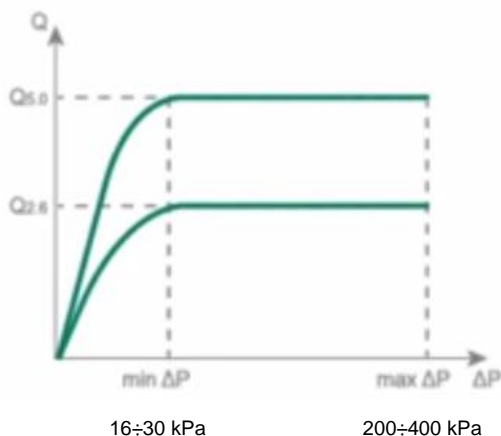


LEGENDA:

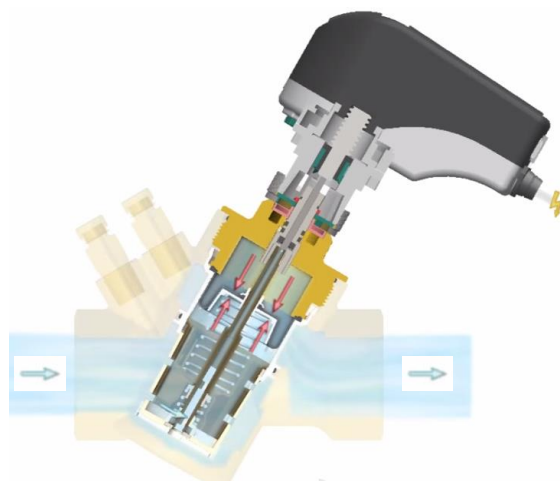
- 1 Dispositivo di controllo ΔP
- 2 Dispositivo di regolazione portata
- P1 e P3: Pressioni nei circuiti
- P2: Pressione stabilita dalla membrana
- $\Delta P = (P1 - P3)$ = Differenza di pressione totale tra monte/valle

CAMPO DI FUNZIONAMENTO:

Al fine di garantire il corretto funzionamento della valvola (mantenere la portata costante al variare delle condizioni di pressione differenziale), è necessario che il ΔP sia compreso entro il range DP consentito (max. 200 kPa cartuccia O.R. Grigio, oppure max. 400 kPa cartuccia O.R. Nero).

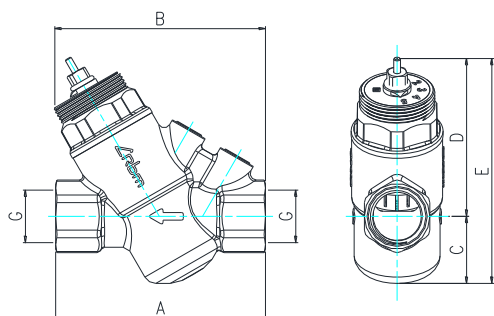


Riassumendo, il dispositivo **1** controlla e mantiene costante il ΔP , il dispositivo **2** invece modula la portata secondo le richieste termiche del circuito.



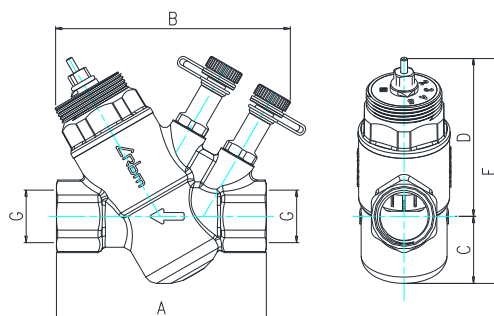
- Indica la direzione del flusso.
- Indica le variazioni di pressione.

CARATTERISTICHE DIMENSIONALI



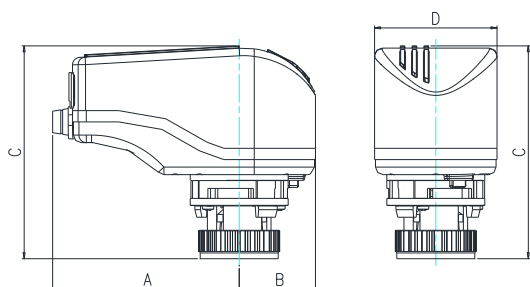
Valvola sprovvista di prese pressione (serie 2873)

Codice	Taglia G	A [mm]	B [mm]	C mm	D [mm]	E [mm]
2873.04.X0	1/2"	83	83,6	26,6	63,1	89,7
2873.05.X0	3/4"	95,1	89,6	26,6	63,1	89,7
2873.06.X0	1"	102	93,7	26,6	63,1	89,7



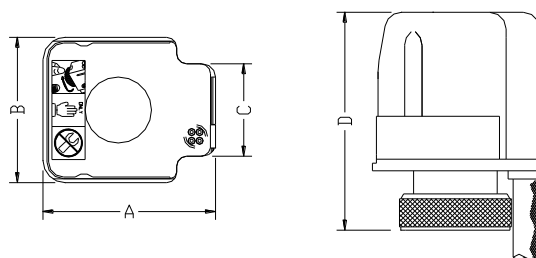
Valvola dotata di prese pressione (serie 2874)

Codice	Taglia G	A [mm]	B [mm]	C mm	D [mm]	E [mm]
2874.04.X0	1/2"	83	93	26,6	63,1	89,7
2874.05.X0	3/4"	95,1	94,8	26,6	63,1	89,7
2874.06.X0	1"	102	89,5	26,6	63,1	89,7



Servocomando elettromeccanico (serie 2882)

Codice	A [mm]	B [mm]	C mm	D [mm]
2882.00.X2	78,6	32,1	89,7	51,6



Servocomando elettrotermico (serie 2881)

Codice	A [mm]	B [mm]	C mm	D [mm]
2881.00.X2	52	44	28	60

CARATTERISTICHE COSTRUTTIVE

VALVOLA:

Corpo : Ottone
 Cartuccia : Polimero con membrana in EPDM

Indicatore con scala graduata
 Connessioni filettate : FF UNI-EN-ISO 228
 Attacchi prese di pressione : G1/8"
 Attacchi servocomando : M30x1,5

CARATTERISTICHE TECNICHE

VALVOLA:

Pressione max. esercizio : 16 bar (1600 kPa)
 Temperature consentite : - 20 ÷ +120°C
 Fluido consentito : Acqua e Acqua+Glicole 50%
 N° partizioni di regolazione : Riferirsi alla tabella riportata a pag. seguente

SERVOCOMANDO:

Alimentazione : 24/230 V
 Consumo : 5 W (serie 2882)
 2,5 W (serie 2881)
 Frequenza : 50 Hz
 Protezione elettrica : IP 54
 Lunghezza cavo : 1 m

REGOLAZIONE DELLA PORTATA

Il valore di portata viene limitato attraverso la cartuccia regolabile dall'esterno, mediante apposita chiave accessoria cod. 2961.00.02

Il valore di regolazione è leggibile attraverso il doppio indicatore presente sulla cartuccia:

- scala graduata;
- scala con divisione decimale.

Durante le operazioni di regolazione della portata, la valvola non ha necessità di essere intercettata.

Per effettuare la regolazione è necessario procedere prima con la chiusura completa della cartuccia (posizione 1,0) e successivamente aprire la stessa fino al valore desiderato.

A seconda del campo di portata, sono disponibili 2 differenti tipologie di cartucce. A tal proposito si rimanda alla sezione "RICAMBI" della presente scheda tecnica.

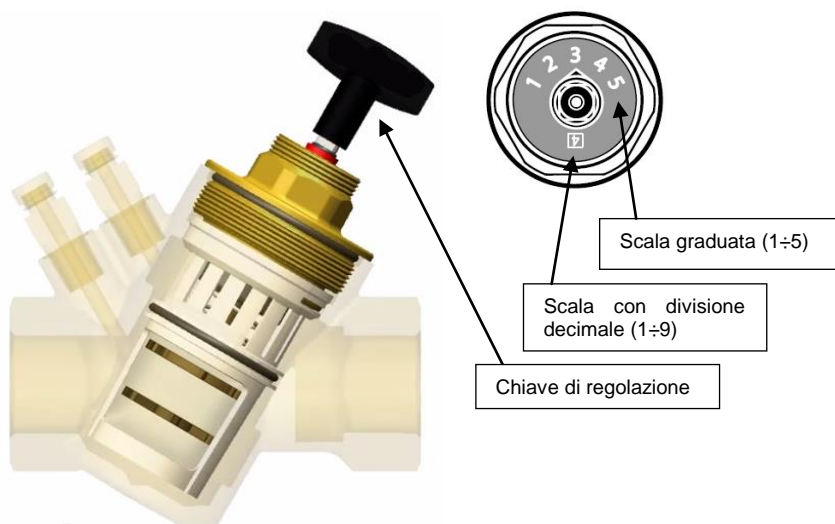


TABELLE DI REGOLAZIONE DELLA PORTATA

N° giri regolazione	Cartuccia O.R. Grigio (cod. 8455.005) Range ΔP 16÷200 kPa	Cartuccia O.R. Nero (cod. 8455.055) Range ΔP 30÷400 kPa
	l/h	l/h
1,0	-	64
1,1	37	142
1,2	84	209
1,3	116	268
1,4	151	319
1,5	180	366
1,6	205	408
1,7	234	446
1,8	259	482
1,9	281	516
2,0	302	549
2,1	320	580
2,2	339	611
2,3	353	641
2,4	371	671
2,5	281	700
2,6	394	728
2,7	406	756
2,8	414	783
2,9	428	810
3,0	439	835
3,1	449	860
3,2	458	883
3,3	468	906
3,4	477	927
3,5	486	946
3,6	494	965
3,7	503	982
3,8	511	998
3,9	518	1010
4,0	526	1020
4,1	532	1040
4,2	538	1050
4,3	544	1060
4,4	549	1070
4,5	553	1080
4,6	559	1080
4,7	563	1090
4,8	567	1100
4,9	571	1100
5,0	575	1110

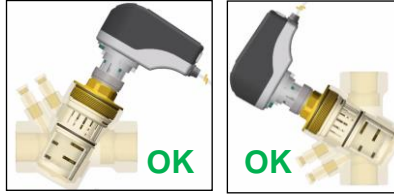
Tolleranza: valore maggiore tra ± 10% della portata impostata e ± 5% della portata massima.

Esempio: Prendendo in esame la cartuccia cod. 8455.005, regolata a 2,3 giri (portata impostata 353 l/h) la tolleranza da considerare è pari al valore maggiore tra ±10% di 353 l/h (35,3 l/h) e ±5% di 575 l/h (28,75 l/h). In questo caso pertanto consideriamo una tolleranza di ±35,3 l/h.

CONSIGLI PER L'INSTALLAZIONE

Si consiglia il rispetto delle seguenti prescrizioni nell'installazione della valvola di regolazione indipendente dalla pressione RBM:

- La valvola di regolazione indipendente dalla pressione può essere installata indifferentemente su tubazioni verticali ed orizzontali; Per ulteriori prescrizioni di installazione, si rimanda alle istruzioni dei servocomandi in uso.



- Rispettare il senso di flusso secondo l'indicazione riportata sul corpo valvola;



- Prevedere l'installazione di filtro a monte della valvola di regolazione indipendente dalla pressione (grado di filtrazione minimo 800 µm). Nel caso non vi fosse la possibilità, nei percorsi orizzontali, allo scopo di evitare l'addensamento di fanghi ed impurità difficilmente rimovibili, gli attacchi delle prese piezometriche dovranno essere sempre orientati in modo che all'atto dell'installazione delle stesse, queste risultino posizionate verso l'alto.

INSTALLAZIONE DEL SERVOCOMANDO

L'installazione del servocomando non richiede l'ausilio di attrezzi per il serraggio della ghiera sul corpo valvola. Installare solo a mano.



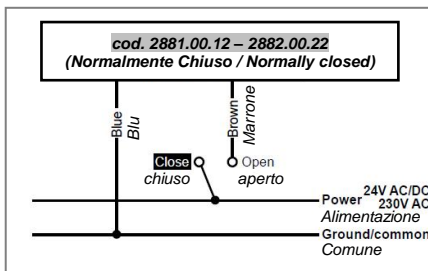
AVVERTENZE: L'installazione deve essere effettuata *solo da personale professionalmente specializzato*, nel rispetto della vigente legislazione e normativa.



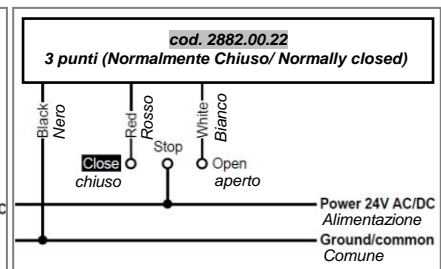
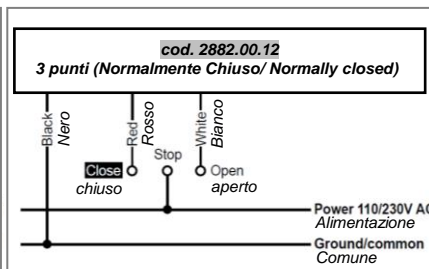
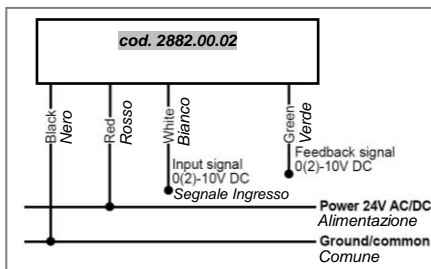
Durante gli allacciamenti elettrici ed idraulici, assicurarsi di aver disattivato sia la rete di alimentazione idrica sia la rete di alimentazione elettrica.

I collegamenti elettrici riportati hanno il solo scopo di fornire al tecnico una rapido riferimento di massima per collegare elettricamente tutto il sistema. I collegamenti elettrici riportati non sono vincolanti e non rappresentano quindi i limiti prestazionali dei componenti.

SCHEMI ELETTRICI SERVOCOMANDO MODELLO ELETTROTERMICO:



SCHEMI ELETTRICI SERVOCOMANDO MODELLO ELETTROMECCANICO:



ALCUNE POSSIBILI APPLICAZIONI

Le valvole di regolazione indipendente dalla pressione trovano applicazione principalmente **sulla tubazione di ritorno** del circuito idraulico. Di seguito vengono riportati alcuni esempi tipo di applicazione:

Fig. 1

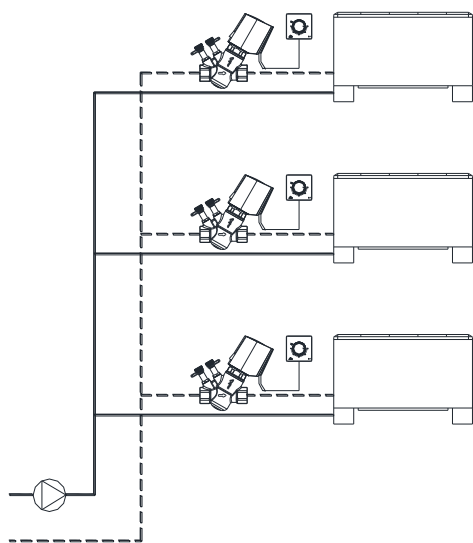


Fig. 2

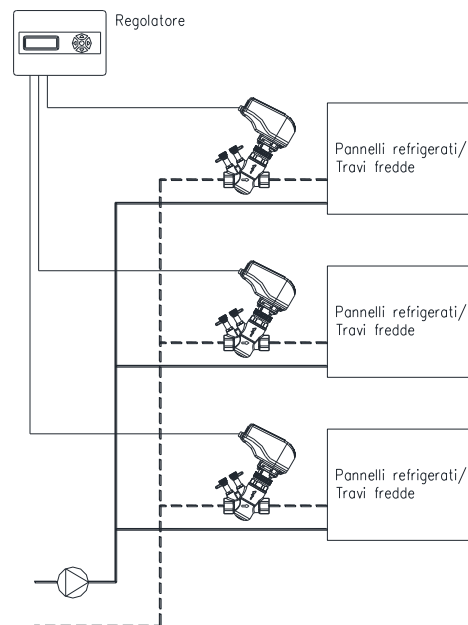


Figura 1 - Valvola di regolazione indipendente dalla pressione con la funzione di servire in linea elementi terminali (radiatori, convettori, fan-coil ecc...). Ogni singola valvola dotata di servocomando elettrotermico è gestita da un termostato/cronotermostato.

Figura 2 - Valvola di regolazione indipendente dalla pressione con la funzione di servire elementi terminali (pannelli refrigerati, travi fredde ecc...). Ogni singola valvola dotata di servocomando elettromeccanico è gestita da un regolatore (segnale 0÷10V / 230V / 24V).

VOCI DI CAPITOLATO

SERIE 2873

Valvola di regolazione indipendente dalla pressione con cartuccia regolabile dall'esterno, predisposta per l'inserimento di prese di pressione per la lettura indiretta della portata. Attacco per servocomandi serie 2881 e 2882 M30X1,5. Corpo in ottone. Cartuccia in polimero con membrana in EPDM PEROX. Indicatore con scala graduata. Connessioni filettate FF UNI-EN-ISO 228. Pressione max di esercizio 16 bar. Temperature consentite da -20 a +120°C. Fluido consentito acqua e acqua + glicole 50%. Attacco prese manometriche G 1/8". Misure disponibili 1/2" ÷ 1". Campo di lavoro 16÷200 kPa (oppure 30÷400 kPa). Campo di portate disponibili da 0,037 a 1,11 m³/h.

SERIE 2874

Valvola di regolazione indipendente dalla pressione con cartuccia regolabile dall'esterno, dotata di prese di pressione per la lettura indiretta della portata. Attacco per servocomandi serie 2881 e 2882 M30X1,5. Corpo in ottone. Cartuccia in polimero con membrana in EPDM PEROX. Indicatore con scala graduata. Connessioni filettate FF UNI-EN-ISO 228. Pressione max di esercizio 16 bar. Temperature consentite da -20 a +120°C. Fluido consentito acqua e acqua + glicole 50%. Attacco prese manometriche G 1/8". Misure disponibili 1/2" ÷ 1". Campo di lavoro 16÷200 kPa (oppure 30÷400 kPa). Campo di portate disponibili da 0,037 a 1,11 m³/h.

SERIE 2961

Chiave per regolazione cartuccia. Consente di regolare la portata al valore desiderato, agendo sulla cartuccia.

SERIE 2882

Servocomando elettromeccanico completo di ghiera di serraggio a corpo valvola e cavo elettrico di alimentazione. Alimentazione 24V (oppure 230V). Consumo 5W. Frequenza 50 Hz. Protezione elettrica IP54. Lunghezza cavo 1m. Ghiera attacco M30x1,5.

SERIE 2881

Servocomando elettrotermico completo di ghiera di serraggio a corpo valvola e cavo elettrico di alimentazione. Alimentazione 24V (oppure 230V). Consumo 2,5W. Frequenza 50 Hz. Protezione elettrica IP54. Lunghezza cavo 1m. Spinta nominale 170N. Ghiera attacco M30x1,5.



RBM spa si riserva il diritto di apportare miglioramenti e modifiche ai prodotti descritti ed ai relativi dati tecnici in qualsiasi momento e senza preavviso: riferirsi sempre alle istruzioni allegate ai componenti forniti, la presente scheda è un ausilio qualora esse risultino troppo schematiche.
Per qualsiasi dubbio, problema o chiarimento, il nostro ufficio tecnico è sempre a disposizione.

rbm
RBM Spa
Via S. Giuseppe, 1
25075 Nave (Brescia) Italy
Tel. 030-2537211 Fax 030-2531798
E-mail: info@rbm.eu - www.rbm.eu