



Rev. 08/2017

AIRTERM UP

Disareatore orientabile.

AIRTERM UP

Disareatore orientabile.

+ Garantisce l'efficienza dell'impianto

Montaggio su tubazioni verticali, orizzontali, diagonali

Elevate capacità di scarico

PRESSIONE
MASSIMA
DI SCARICO **10 bar**



GAMMA DI PRODUZIONE

Codice	Misura	Attacchi
2649.05.00	3/4"	F UNI-EN-ISO 228
2649.06.00	1"	F UNI-EN-ISO 228
Da richiedere	Ø22	Tubo rame a compressione
Da richiedere	Ø28	Tubo rame a compressione

DESCRIZIONE

LO SCOPO:

I Disareatori orientabili **RBM Airterm UP** sono dispositivi idonei ad eliminare le micro-bolle d'aria presenti negli impianti.

Sono essenzialmente composti da due parti:

- **ATTIVA:** zona in cui si formano le microbolle a seguito di forte turbolenza e moti vorticosi. Le micro bolle sifondono tra loro diventando bolle.
- **PASSIVA:** Valvola di sfogo aria con funzionamento agalleggiante che provvede a eliminazione delle bolle d'aria.

I disareatori fanno funzionare gli impianti con acqua impoverita di aria, pertanto in grado di assorbire le bolle d'aria annidate nelle zone critiche degli impianti.

Eliminando l'aria dall'impianto si riducono inutili guasti e problemi di funzionamento, contribuendo a:

- Aumentare l'efficienza di riscaldamento e raffreddamento;
- Ridurre la formazione di corrosione in tutti i punti dell'impianto;

- Ridurre gli interventi di manutenzione straordinaria;
- Ridurre gli effetti che provocano rumorosità degli impianti;
- Ridurre i costi di gestione degli impianti.

L'IMPIEGO:

I disareatori **RBM Airterm UP** trovano applicazione negli **impianti di riscaldamento e raffreddamento**. Garantiscono l'eliminazione d'aria che si forma in modo continuo nell'impianto. Per maggiori specifiche consultare la sezione "IMPIEGO INSTALLAZIONE" della presente scheda tecnica.

LE ATTENZIONI:

Da installare sempre in posizione verticale con il dispositivo di scarico aria rivolto verso l'alto.

La parte snodabile consente l'installazione su tubazioni:

- Verticali
- Orizzontali
- Diagonali

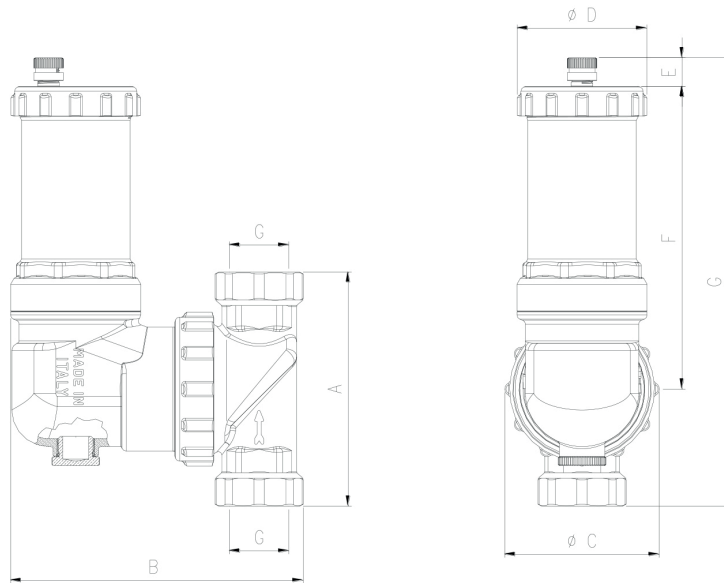
CARATTERISTICHE COSTRUTTIVE

Corpo	Ottone CW 617N UNI EN 12165
Galleggiante	a leve in resina polipropilenica
Cartuccia	Acciaio Inox AISI 302
Molla	Acciaio Inox AISI 302
Attacchi	F UNI-EN-ISO-228 / a compressione per tubo rame (a seconda della versione)

CARATTERISTICHE TECNICHE

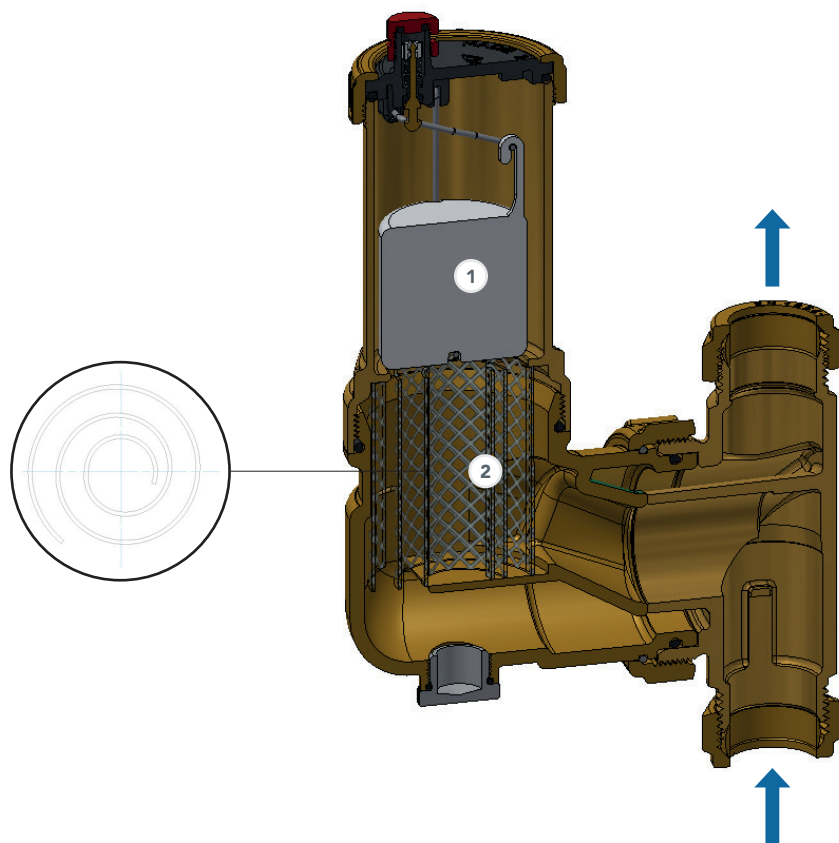
Fluido utilizzabile	Acqua, Acqua + Glicole 30%
Temperatura massima del fluido	115 °C
Pressione massima d'esercizio	10 Bar (1000 kPa)
Pressione massima di scarico	10 Bar (1000 kPa)

CARATTERISTICHE DIMENSIONALI



Codice	G	A [mm]	B [mm]	Ø C [mm]	Ø D [mm]	E [mm]	F [mm]	G [mm]
2649.05.00	3/4"	104	126,5	68,2	57,2	12,7	134,4	199÷200
2649.06.00	1"	104	126,5	68,2	57,2	12,7	134,4	199÷200
Da richiedere	Ø 22	98	126,5	68,2	57,2	12,7	134,4	196÷200
Da richiedere	Ø 28	102	126,5	68,2	57,2	12,7	134,4	198÷202

PUNTI DI FORZA / PRINCIPIO DI FUNZIONAMENTO

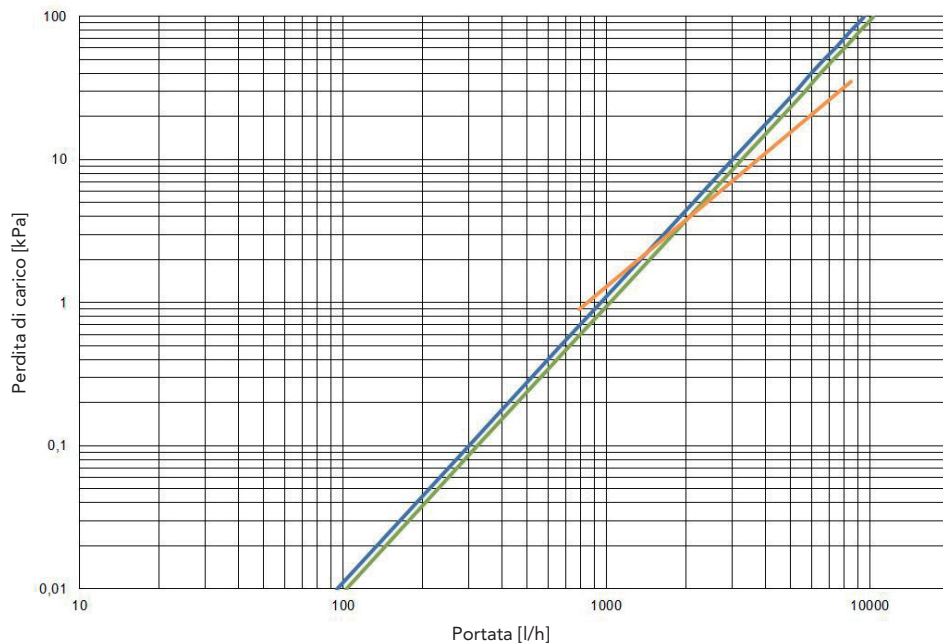


- 1 **PARTE PASSIVA: Megaluft** Valvola di sfogo aria ad alte prestazioni (Scarico garantito fino a 10 bar).
- 2 **Innovativa cartuccia RBM a spirale** costituita in **acciaio inossidabile**. L'acciaio inossidabile è **garanzia eccezionale di durata nel tempo**, massima affidabilità in condizioni variabili di pressione e temperatura. Rispetto ad ogni altra scelta possibile è sicuramente quella ha una maggior resistenza alla corrosione e usura generata dalle impurità (la cui natura è sempre meno prevedibile).

La cartuccia viene investita direttamente dal flusso, continue variazioni di sezioni contribuiscono a creare moti vorticosi che favoriscono il rilascio di **microbolle**; offre comunque poca resistenza al passaggio del flusso (caratterizzata da **perdite di carico molto ridotte**). Tali microbolle si depositano sulla gabbia metallica interna e una volta raggiunta un'adeguata dimensione salgono verso l'alto e vengono espulse dalla parte passiva del dispositivo.

CARATTERISTICHE FLUIDODINAMICHE

DIAGRAMMA PORTATA – CADUTA DI PRESSIONE



Si consiglia di mantenere la velocità massima del fluido nella tubazione entro il valore di **1,2 m/s**. Velocità superiori potrebbero compromettere il corretto funzionamento del dispositivo di scarico aria.

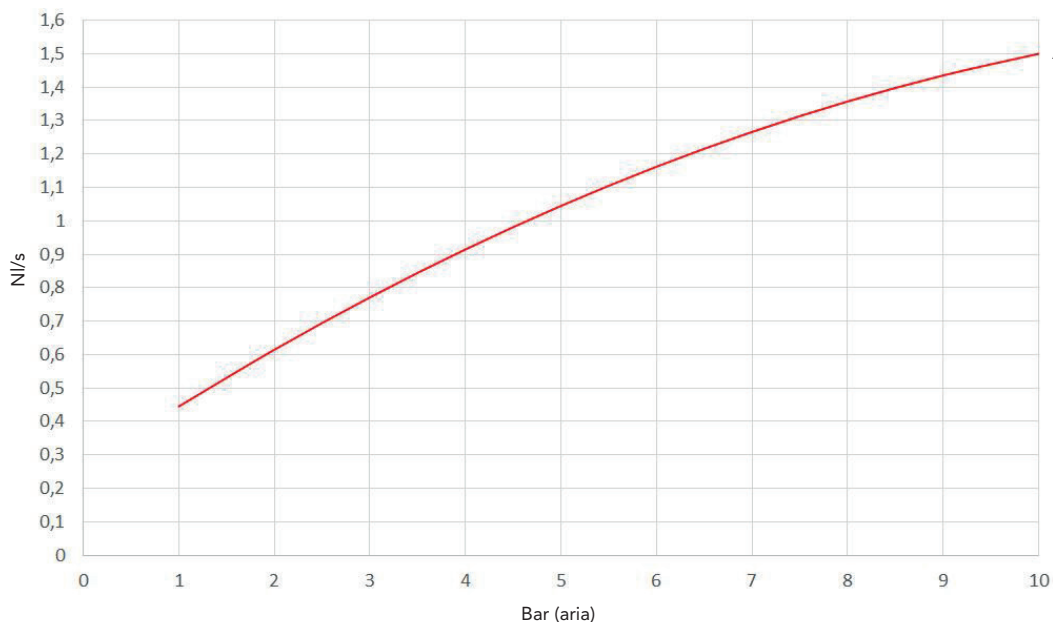
La tabella di seguito riportata mostra le portate per rispettare la velocità di 1,2 m/s consigliata.

DN	Misura	l/min.	m ³ /h
20	3/4" - ø22	22,8	1,37
25	1" - ø28	35,4	2,12

— ø 3/4" — ø 1" — velocità 1,2 m/s

Misura	K _v [m ³ /h]
3/4" - ø22	9,50
1" - ø28	10,30

DIAGRAMMA CAPACITÀ DI SCARICO



Airterm UP serie 2649

IMPIEGO / INSTALLAZIONE

I disareatori **Airterm UP** fanno funzionare gli impianti con acqua **impoverita di aria**, pertanto sono in grado di assorbire le bolle d'aria annidate nelle zone critiche degli impianti.

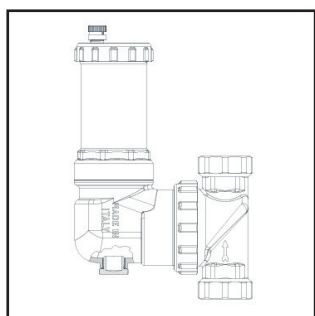
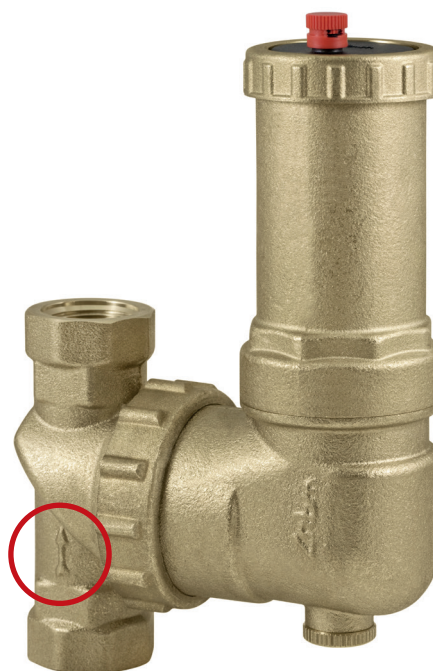
Trovano applicazione negli **impianti di riscaldamento e raffrescamento**. Garantiscono l'eliminazione d'aria che si forma in modo continuo nell'impianto.

- Da **installare sul lato più caldo dell'impianto**, in quanto è la zona in cui vi è maggiore formazione di microbolle.

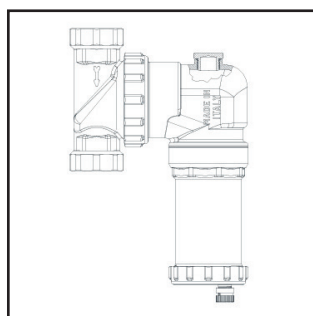
Nel caso di impianti di riscaldamento, installare in uscita alla caldaia, nel caso di un impianto di raffrescamento sono da installare sul ritorno, in ingresso all'unità di raffrescamento (chiller).

Trovano applicazione standard anche a monte dei circolatori.

- Installare le **valvole di intercettazione** a monte ed a valle del filtro, in modo da permettere le operazioni di manutenzione e pulizia programmata del filtro;
- Importante **rispettare il senso indicato dalla freccia** presente sul corpo per garantire un miglior rendimento.



OK



NO

- Il disareatore Airterm UP deve essere installato con la **valvola di scarico aria rivolta verso l'alto**.

La parte snodabile consente l'installazione su tubazioni:

- Verticali;
- Orizzontali;
- Diagonali

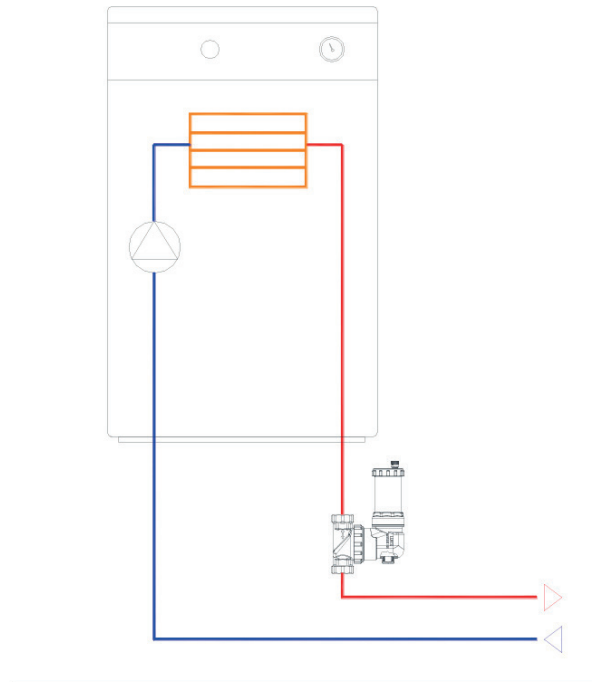
La tenuta fra parte snodabile e il resto del corpo non dipende dalla forza con cui si stringe la ghiera di regolazione.

Questo perché la tenuta è telescopica e non di testa.

SCHEMI APPLICATIVI

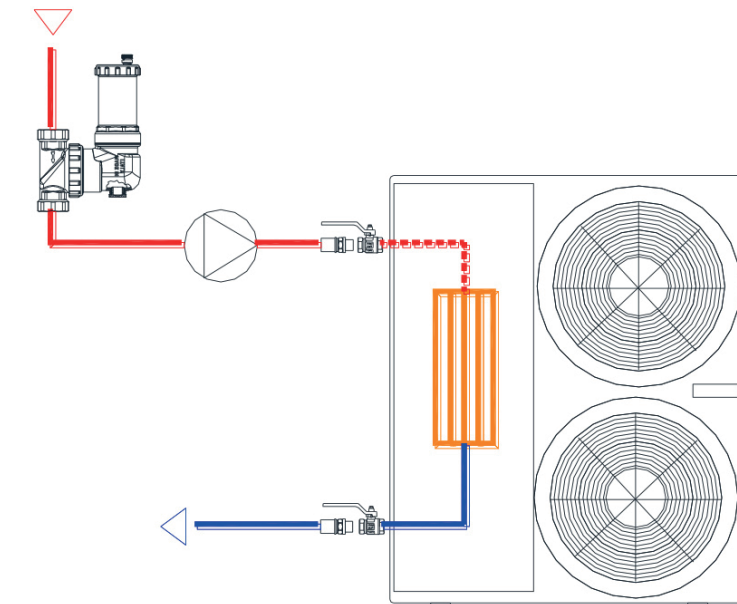
Schema 1

Airterm UP installato sulla mandata dell'impianto, su una condotta verticale.



Schema 2

Airterm UP installato sul ritorno dell'impianto, in ingresso all'unità di raffreddamento.



INTERVENTI DI MANUTENZIONE

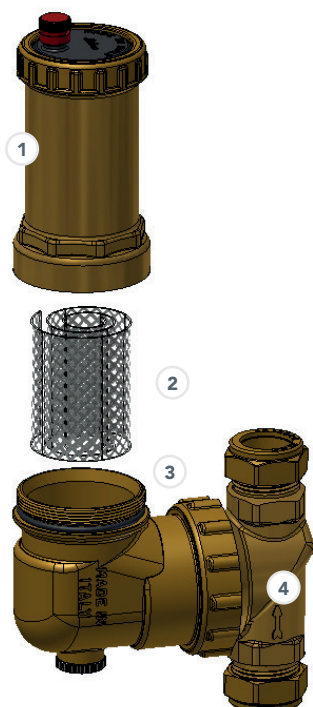
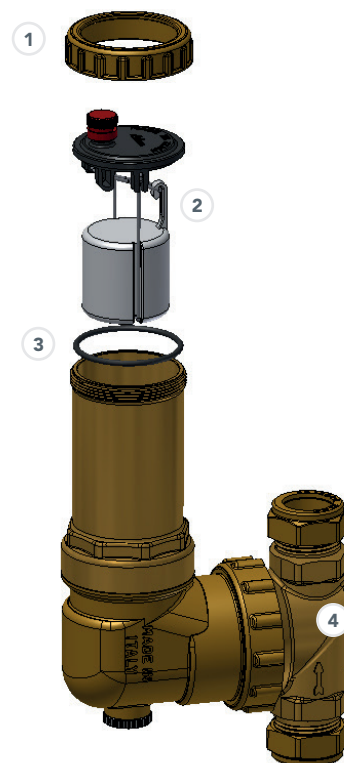
Airterm UP è stato concepito in modo tale da poter essere smontato e mantenuto.

È possibile intervenire sia sul dispositivo di scarico aria, che sulla cartuccia per le operazioni di pulizia.

Durante tali operazioni il corpo del disareatore rimane sempre installato sull'impianto.

Semplicemente svitando la ghiera superiore è possibile accedere al dispositivo di scarico aria per effettuare il controllo della sua funzionalità ed eventuali interventi di manutenzione.

- 1 Ghiera
- 2 Dispositivo scarico aria
- 3 OR di tenuta
- 4 Corpo installato sull'impianto



Semplicemente svitando la campana superiore che contiene il dispositivo di sfogo aria, è possibile accedere alla cartuccia per effettuare eventuale pulizia.

- 1 Campana superiore sfogo aria
- 2 Cartuccia a spirale
- 3 OR di tenuta
- 4 Corpo installato sull'impianto

VOCI DI CAPITOLATO

SERIE 2649

Disaeratore orientabile modello Airterm UP. Corpo in ottone. Galleggiante in PP. Guida galleggiante e asta in ottone. Leva galleggiante e molla in acciaio inox. Cartuccia filtrante a spirale in acciaio AISI 304. Tenute idrauliche in EPDM. Attacchi filettati FF UNI-EN-ISO 228 (oppure a compressione per tubo rame). Pressione massima di esercizio 10 bar. Pressione massima di scarico 10 bar. Temperatura massima di esercizio 110 °C. Misure disponibili 1/2" ÷ 3/4" (oppure a compressione per tubo rame ø22 e ø 28).

RBM spa si riserva il diritto di apportare miglioramenti e modifiche ai prodotti descritti e ai relativi dati tecnici in qualsiasi momento e senza preavviso. Le informazioni e le immagini contenute nel presente documento si intendono fornite a semplice titolo informativo e non impegnativo e comunque non esentano l'utilizzatore dal seguire scrupolosamente le normative vigenti e le norme di buona tecnica.

RBM Spa

Via S. Giuseppe, 1 • 25075 Nave (Brescia) Italy
Tel 030 2537211 • Fax 030 2531798 • info@rbm.eu • www.rbm.eu

 @rbmspa  RBM S.p.A.  rbm_spa_  Rbm Italia