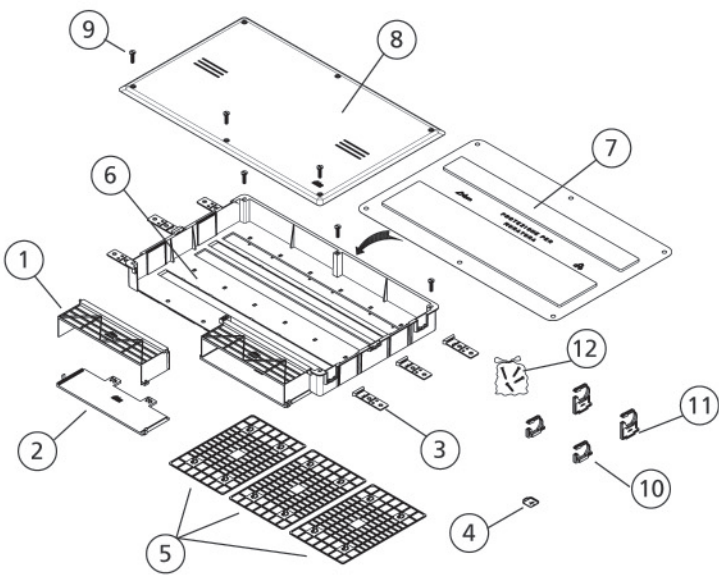


! Cassetta QUICKBOX

Descrizione	
1 Protezione superiore per tubazioni secondarie	7 Protezione per muratura
2 Protezione inferiore per tubazioni secondarie	8 Coperchio
3 Basette di fissaggio muro e posizionamento	9 Viti di fissaggio coperchio
4 Chiave per apertura/chiusura coperchio	10 Staffa bassa
5 Rete removibile per aggrappaggio malta	11 Staffa alta
6 Fondo	12 Viti per il fissaggio dei collettori sulle staffe



Dimensioni disponibili: 55, 70 e 85 cm

! Esempi di accoppiamento kit collettori-cassetta

Collettori Polimero

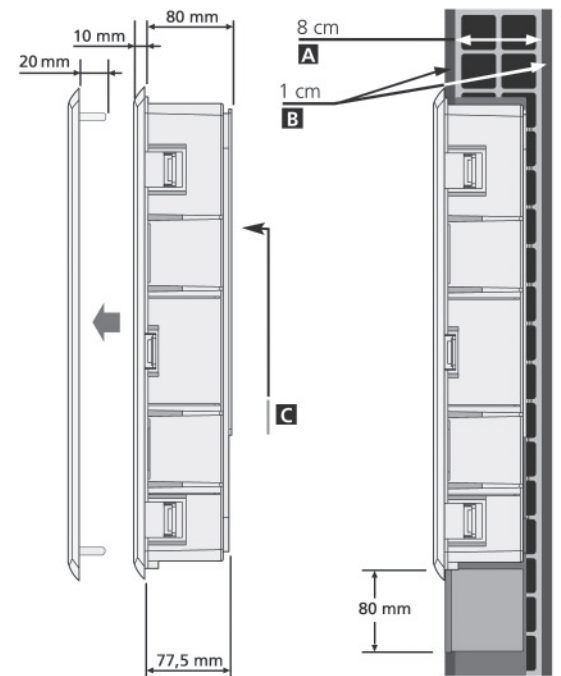
COLLETTORI DI DISTRIBUZIONE COMPOSIZIONE CON VALVOLE SFGGO	NUMERO VIE COLLETTORI										
	2	3	4	5	6	7	8	9	10	11	12
	L1 (mm) 285	L1 (mm) 335	L1 (mm) 385	L1 (mm) 435	L1 (mm) 485	L1 (mm) 535	L1 (mm) 585	L1 (mm) 635	L1 (mm) 685	L1 (mm) 750	L1 (mm) 800
	C. QUICKBOX* L=550 Cod. 1972.55.00					C. QUICKBOX* L=700 Cod. 1972.70.00			C. QUICKBOX* L=850 Cod. 1972.85.00		NON DISPONIBILE CASSETTA QUICKBOX

COLLETTORI DI DISTRIBUZIONE COMPOSIZIONE CON GRUPPO BY-PASS	NUMERO VIE COLLETTORI										
	2	3	4	5	6	7	8	9	10	11	12
	L1 (mm) 370	L1 (mm) 420	L1 (mm) 470	L1 (mm) 520	L1 (mm) 570	L1 (mm) 620	L1 (mm) 670	L1 (mm) 720	L1 (mm) 770	L1 (mm) 835	L1 (mm) 885
	C. QUICKBOX* L=550 Cod. 1972.55.00			C. QUICKBOX* L=700 Cod. 1972.70.00			C. QUICKBOX* L=850 Cod. 1972.85.00			NON DISPONIBILE CASSETTA QUICKBOX	

COLLETTORI DI DISTRIBUZIONE COMPOSIZIONE CON VALVOLE SFGGO	NUMERO VIE COLLETTORI										
	2	3	4	5	6	7	8	9	10	11	12
	L1 (mm) 280	L1 (mm) 330	L1 (mm) 380	L1 (mm) 430	L1 (mm) 480	L1 (mm) 530	L1 (mm) 580	L1 (mm) 630	L1 (mm) 680	L1 (mm) 745	L1 (mm) 795
	C. QUICKBOX* L=550 Cod. 1972.55.00					C. QUICKBOX* L=700 Cod. 1972.70.00			C. QUICKBOX* L=850 Cod. 1972.85.00		NON DISPONIBILE CASSETTA QUICKBOX

COLLETTORI DI DISTRIBUZIONE COMPOSIZIONE CON GRUPPO BY-PASS	NUMERO VIE COLLETTORI										
	2	3	4	5	6	7	8	9	10	11	12
	L1 (mm) 365	L1 (mm) 415	L1 (mm) 465	L1 (mm) 515	L1 (mm) 565	L1 (mm) 615	L1 (mm) 665	L1 (mm) 715	L1 (mm) 765	L1 (mm) 830	L1 (mm) 880
	C. QUICKBOX* L=550 Cod. 1972.55.00			C. QUICKBOX* L=700 Cod. 1972.70.00			C. QUICKBOX* L=850 Cod. 1972.85.00			NON DISPONIBILE CASSETTA QUICKBOX	

! Ingombri ridotti, profondità di incasso cassetta regolabile da 8 a 10 cm



A (IT) Tramezza da 8 cm.

B (IT) 1 cm di intonaco su entrambe le parti

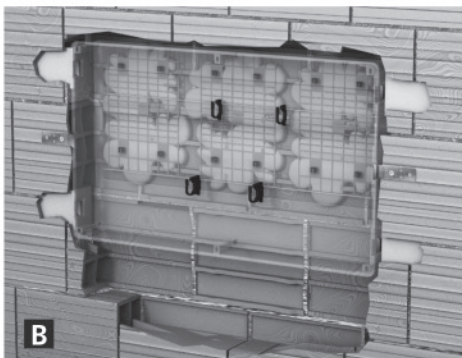
C (IT) Griglia aggrappaggio malta (spessore 2.5 mm) removibile (fissaggio con denti di ancoraggio).

1 Posizionamento e fissaggio facilitato



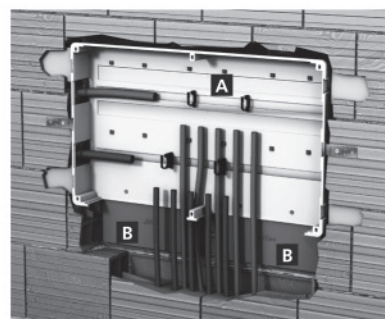
(IT) Dopo avere stabilito la collocazione più idonea e aver praticato l'apertura nella parete per l'inserimento della cassetta, utilizzare le basette centrali (portandole a fine corsa fino allo scatto di aggancio) per posizionare il bordo della cassetta alla distanza di 1 cm dal forato pari allo spessore dell'intonaco. Le stesse serviranno per mettere "a squadra" e fissare provvisoriamente il fondo della cassetta al muro utilizzando dei chiodi o delle viti.

NB: Se viene realizzato un foro passante è possibile utilizzare le griglie poste sul fondo della cassetta per un migliore aggrappaggio della malta.



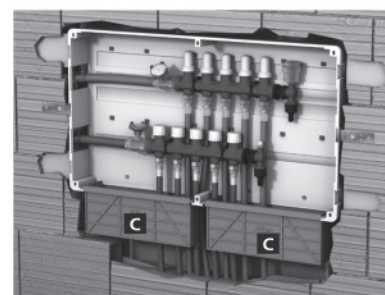
(IT) In seguito mettere del cemento rapido sulle 4 basette, sugli spigoli e sulle griglie di aggrappaggio poste sul fondo della cassetta per fissarla definitivamente al muro. Per evitare di sporcare l'interno della cassetta montare preventivamente la protezione in dotazione.

2 Montaggio e allacciamento



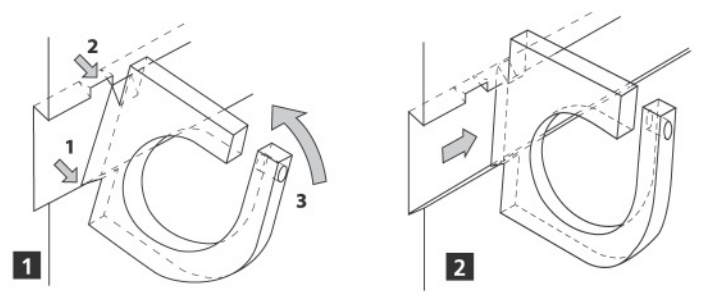
A (IT) Fissare i gruppi collettore (mandata e ritorno) avvalendosi delle staffe mobili predisposte nelle guide per consentire gli spostamenti verso destra o sinistra necessari al corretto posizionamento.

B (IT) Nel caso in cui la spaccatura nel muro sia passante è opportuno montare dietro le tubazioni secondarie la protezione in dotazione.



C (IT) Per facilitare l'operazione di collegamento delle tubazioni secondarie con i collettori è opportuno sfilare la protezione superiore per eliminare provvisoriamente il profilo superiore della cassetta.

3 Posizionamento e aggancio



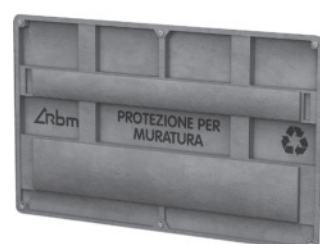
(IT) Posizionare la guida "a coda di rondine" delle staffe negli spacchi realizzati sul fondo cassetta (1), successivamente, per fissare il gruppo collettore con staffe alla cassetta, spostarlo semplicemente verso destra (2).

Schema per il posizionamento del gruppo collettori terminali con staffe all'interno della cassetta



Quattro spacchi per l'inserimento delle staffe dei collettori (privi di valvole a sfera e di gruppi di scarico) nelle guide di alloggiamento		1 2 3 4 5				
NUMERO TERMINALI		S5	S6	S7	S8	S9
COMBINAZIONE SPACCHI		3-4	2-4	3-5	2-5	1-5

4 Guscio di protezione per muratura



(IT) Ad impianto collegato, chiudere il vano della cassetta con l'apposita protezione prima di intonacare il muro grezzo.

5 Installazione del coperchio



A (IT) Terminate le fasi di muratura, fissare il coperchio servendosi delle viti standard RBM in dotazione.