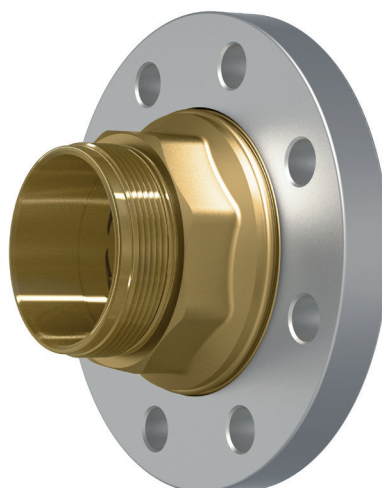


Rev. 06/2016

## **FLANGE FILETTATE**

# FLANGE FILETTATE



## GAMMA DI PRODUZIONE

Codice	PN	Misura	DN
120.04.00	16	1/2"	DN 15
120.05.00	16	3/4"	DN 20
120.06.00	16	1"	DN 25
120.07.00	16	1" 1/4	DN 32
120.08.00	16	1" 1/2	DN 40
120.09.00	16	2"	DN 50
120.10.00	16	2" 1/2	DN 65
120.11.00	16	3"	DN 80
120.13.00	16	4"	DN 100
121.04.00	6	1/2"	DN 15
121.05.00	6	3/4"	DN 20
121.06.00	6	1"	DN 25
121.07.00	6	1" 1/4	DN 32
121.08.00	6	1" 1/2	DN 40
121.09.00	6	2"	DN 50
121.10.00	6	2" 1/2	DN 65
121.11.00	6	3"	DN 80
121.13.00	6	4"	DN 100

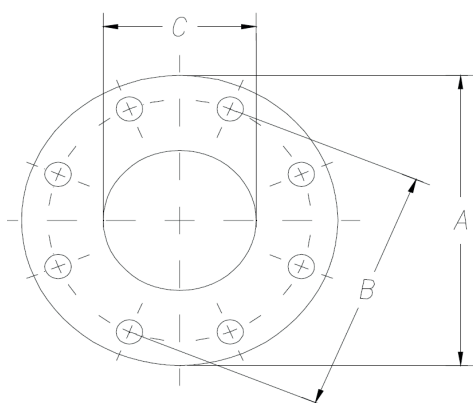
## CARATTERISTICHE COSTRUTTIVE

<b>Corpo</b>	Ottone nichelato
<b>Attacco filettato</b>	M UNI-EN-ISO 228
<b>Attacco flangiato</b>	Idoneo per accoppiamento a contro-flangia UNI EN 1092-1 (ex UNI 2223)

## CARATTERISTICHE TECNICHE

<b>Pressione max. di esercizio</b>	16 Bar (1600 kPa) / 6 Bar (600 kPa)
<b>Temperatura max. di esercizio</b>	150 °C

## CARATTERISTICHE DIMENSIONALI



### LEGENDA

- A** Diametro Esterno
- B** Interasse Fori
- C** Diametro Interno
- D** Numero Fori
- E** Diametro Fori
- F** Bulloni consigliati

Flangia filettata PN 16								
Codice	Mis.	DN	A [mm]	B [mm]	C [mm]	D [mm]	E [mm]	F [mm]
120.04.00	1/2"	DN 15	95	65	22,0	4	14	12x50
120.05.00	3/4"	DN 20	105	75	27,5	4	14	12x50
120.06.00	1"	DN 25	115	85	34,5	4	14	12x50
120.07.00	1" 1/4	DN 32	140	100	43,5	4	18	16x60
120.08.00	1" 1/2	DN 40	150	110	49,5	4	18	16x60
120.09.00	2"	DN 50	165	125	61,5	4	18	16x60
120.10.00	2" 1/2	DN 65	185	145	77,5	8	18	16x60
120.11.00	3"	DN 80	200	160	90,5	8	18	16x65
120.13.00	4"	DN 100	220	180	116,0	8	18	16x65

**Flangia filettata PN 6**

<b>Codice</b>	<b>Mis.</b>	<b>DN</b>	<b>A [mm]</b>	<b>B [mm]</b>	<b>C [mm]</b>	<b>D [mm]</b>	<b>E [mm]</b>	<b>F [mm]</b>
<b>121.04.00</b>	1/2"	<b>DN 15</b>	80	55	22,0	4	11	10x40
<b>121.05.00</b>	3/4"	<b>DN 20</b>	90	65	27,5	4	11	10x45
<b>121.06.00</b>	1"	<b>DN 25</b>	100	75	34,5	4	11	10x45
<b>121.07.00</b>	1" 1/4	<b>DN 32</b>	120	90	43,5	4	14	12x45
<b>121.08.00</b>	1" 1/2	<b>DN 40</b>	130	100	49,5	4	14	12x45
<b>121.09.00</b>	2"	<b>DN 50</b>	140	110	61,5	4	14	12x45
<b>121.10.00</b>	2" 1/2	<b>DN 65</b>	160	130	77,5	4	14	12x45
<b>121.11.00</b>	3"	<b>DN 80</b>	190	150	90,5	4	18	16x60
<b>121.13.00</b>	4"	<b>DN 100</b>	210	170	116,0	4	18	16x60

*RBM spa si riserva il diritto di apportare miglioramenti e modifiche ai prodotti descritti e ai relativi dati tecnici in qualsiasi momento e senza preavviso. Le informazioni e le immagini contenute nel presente documento si intendono fornite a semplice titolo informativo e non impegnativo e comunque non esentano l'utilizzatore dal seguire scrupolosamente le normative vigenti e le norme di buona tecnica.*