

RICAMBIAMO L'ARIA CON TOILÉ?

RIVOLUZIONE NEI BAGNI TRADIZIONALI

*TOILÉ è l'unico WC
con aspiratore d'aria
integrato che contrasta
la diffusione di aerosol
contaminato e
cattivo odore...*

Conforme
ai requisiti del
BONUS IDRICO

MADE IN ITALY
PATENTED

**PLANUS**



PLANUS

L'esperienza è garanzia

Planus SpA è un'azienda di produzione italiana. Vantiamo una lunga esperienza nel campo dei maceratori e altri dispositivi automatici di pompaggio, avendo iniziato la nostra attività più di trenta anni fa. Nel passato abbiamo operato con marchi differenti. Nata nel 2009, Planus SpA offre una gamma di prodotti tecnologicamente avanzati.

www.planus.eu



L'aerosol comunemente generato ha inoltre cattivo odore

L'uso di un WC tradizionale provoca la contaminazione dell'aria e delle superfici di tutto l'ambiente bagno.



Durante l'utilizzo del wc i cattivi odori fuoriescono dal water e rimangono in sospensione nell'aria per diverso tempo

È necessario molto tempo per ottenere il completo ricambio d'aria attraverso un aspiratore da parete o tramite l'apertura di una finestra, che nei mesi freddi provoca inoltre un brusco abbassamento della temperatura del bagno.

Toilé è la soluzione

TOILLÉ

THE TOILET
EVOLUTION



TOILÉ

IL RANGE
TOILÉ INCLUDE
IL **BIDET**
COORDINATO

*Sostituisce ogni tipo
di Wc esistente
senza opere murarie*



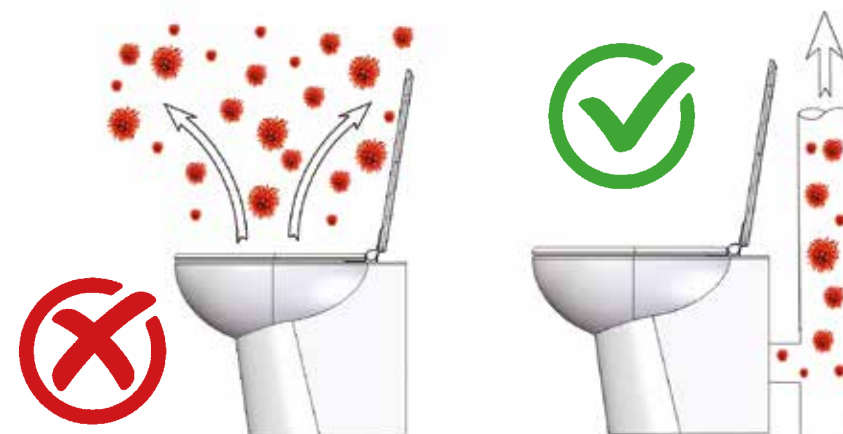
MADE IN ITALY
PATENTED



Toilé risolve il problema dei cattivi odori eliminandoli prima che fuoriescano dal wc, evitandone la diffusione. Inoltre, numerosi studi ufficiali effettuati a livello internazionale hanno dimostrato che durante l'uso del wc, oltre al cattivo odore, vengono sprigionati virus e batteri, incluso i corona virus, largamente presenti nelle feci e nell'aerosol. Grazie alla sua tecnologia, **il wc con aspiratore integrato convoglia l'aerosol aspirato nella colonna di scarico** dell'impianto fognario.

**Una linea moderna ed essenziale,
dal design puro ma che nasconde
al suo interno una tecnologia
esclusiva e brevettata**

www.planus.eu



PLANUS

TOILÉ H50

*Progettato per bagni
facilmente accessibili
alla terza età*



50 CM

MADE IN ITALY
PATENTED

Senza rinunciare al design e alla funzionalità, il wc Toilé H50 è studiato con misure ergonomicamente più idonee per l'utilizzo da parte di anziani e/o persone con difficoltà motorie, e si adatta perfettamente ad ogni tipologia di richiesta, **rendendo il bagno elegante, accessibile e sicuro**, non solo nella propria casa ma anche nelle strutture ricettive e pubbliche come RSA e APA.

www.planus.eu

TOILÉ H50-AID



*Il Wc Toilé
è dotato di sensore
di presenza a richiesta*



Toilé è stato realizzato anche in una versione dedicata alle persone diversamente abili, caratterizzato non solo dall'altezza maggiorata, ma anche dall'apertura frontale per facilitare l'igiene intima. Soprattutto per questa versione, adatta alle strutture ricettive e pubbliche, è particolarmente indicata l'aggiunta della fotocellula per l'attivazione automatica, comunque disponibile anche per le altre versioni di Toilé. Questa fotocellula consente l'**attivazione automatica dell'aspiratore al rilevamento della presenza**, evitando inoltre il contatto col pulsante.



PLANUS

TOILÉ WC

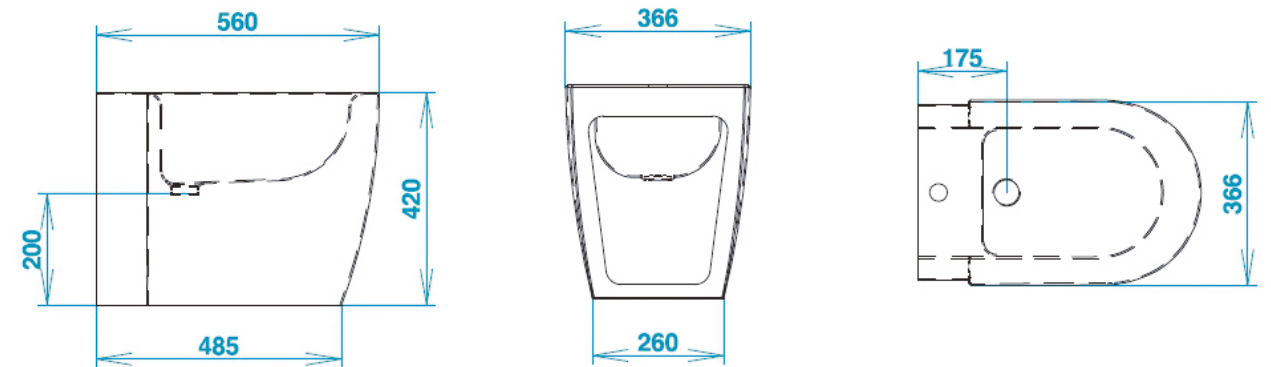
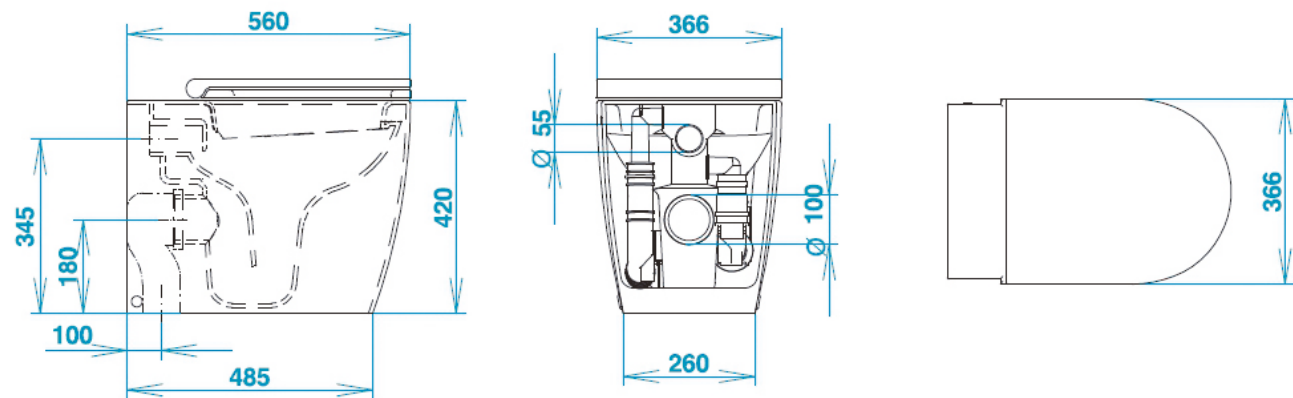
WC ASPIRATORE D'ARIA INTEGRATO
CHE CONTRASTA LA DIFFUSIONE DI AEROSOL
CONTAMINATO E CATTIVO ODORE CON
COPRIVATER CON DISCESA RALLENTATA
SOFT CLOSE INCLUSO

50x36,6x h 42 CM



TOILÉ BIDET

BIDET MONOFORO
IN COORDINATO CON IL WC
50x36,6x h 42 CM



DATI TECNICI

Tensione di alimentazione	220-240Va, 50Hz
Assorbimento	55 W
Volume di scarico	6 litri (EN997:2012)
Norme di riferimento	EN33 – EN60335-1

ACCESSORIO A RICHIESTA:

È possibile avere il wc Toilé dotato di **sensore di presenza**. In questo modo, l'attivazione dell'aspiratore avviene in modo automatico, evitando inoltre il contatto col pulsante.

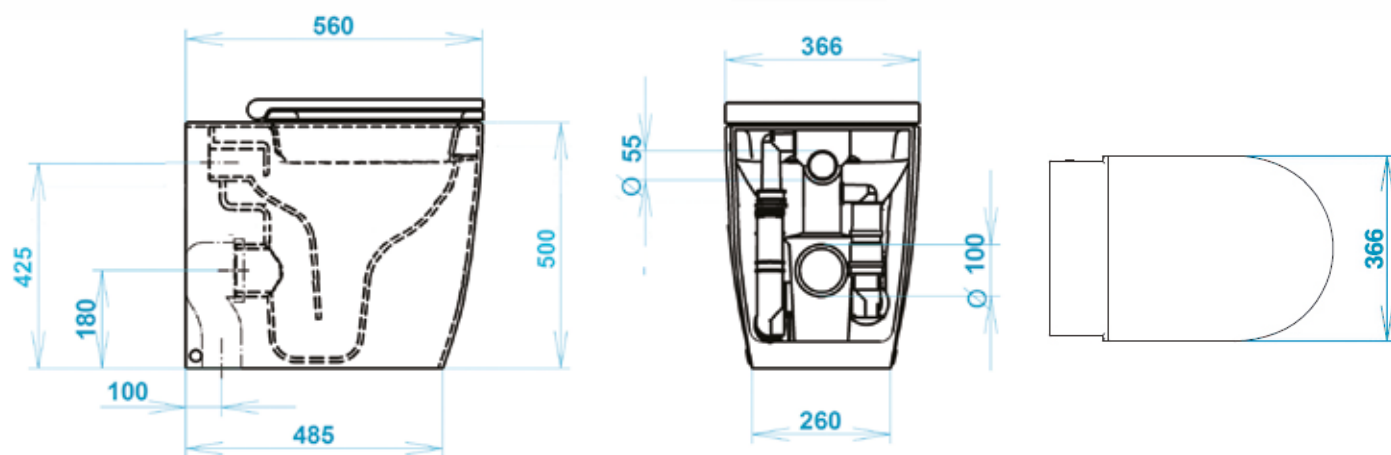
Disponibile in bianco e nero satinato.



TOILÉ WC H50

WC H50 ASPIRATORE D'ARIA INTEGRATO
CHE CONTRASTA LA DIFFUSIONE DI AEROSOL
CONTAMINATO E CATTIVO ODORE CON
COPRIWATER CON DISCESA RALLENTATA
SOFT CLOSE INCLUSO.
WC DEDICATO ALLA TERZA ETÀ

56x36,6x h 50 CM



DATI TECNICI

Tensione di alimentazione	220-240Va, 50Hz
Assorbimento	55 W
Volume di scarico	6 litri (EN997:2012)
Norme di riferimento	EN33 – EN60335-1

ACCESSORIO A RICHIESTA:

È possibile avere il wc Toilé dotato di **sensore di presenza**. In questo modo, l'attivazione dell'aspiratore avviene in modo automatico, evitando inoltre il contatto col pulsante.

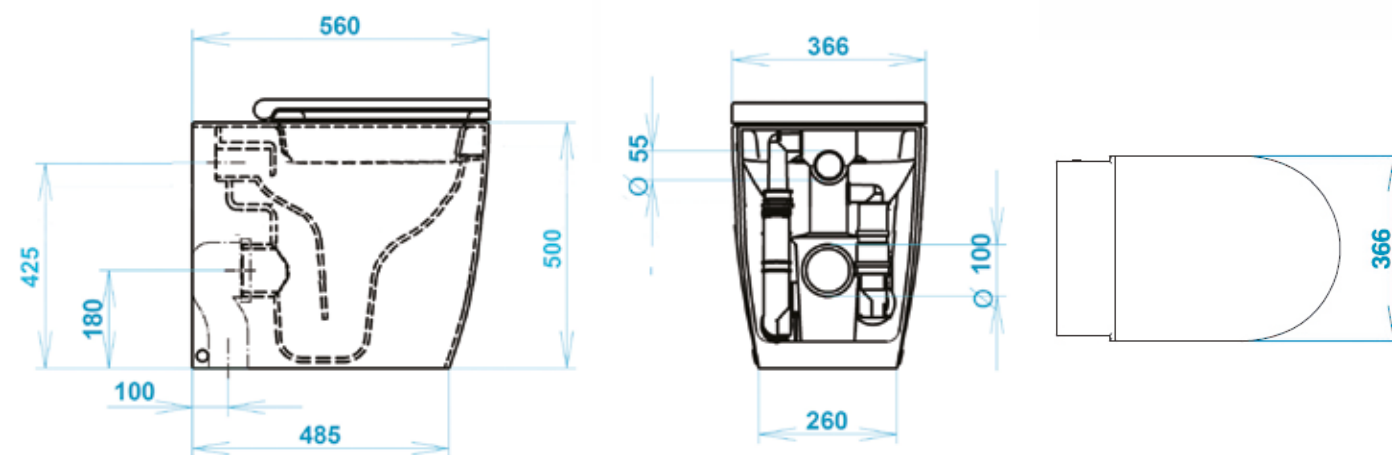
Disponibile in bianco e nero satinato.



TOILÉ WC H50-AID

WC H50 ASPIRATORE D'ARIA INTEGRATO
CHE CONTRASTA LA DIFFUSIONE DI AEROSOL
CONTAMINATO E CATTIVO ODORE CON
COPRIWATER CON DISCESA RALLENTATA
SOFT CLOSE INCLUSO.
WC DEDICATO AI DISABILI

56x36,6x h 50 CM



DATI TECNICI

Tensione di alimentazione	220-240Va, 50Hz
Assorbimento	55 W
Volume di scarico	6 litri (EN997:2012)
Norme di riferimento	EN33 – EN60335-1

ACCESSORIO A RICHIESTA:

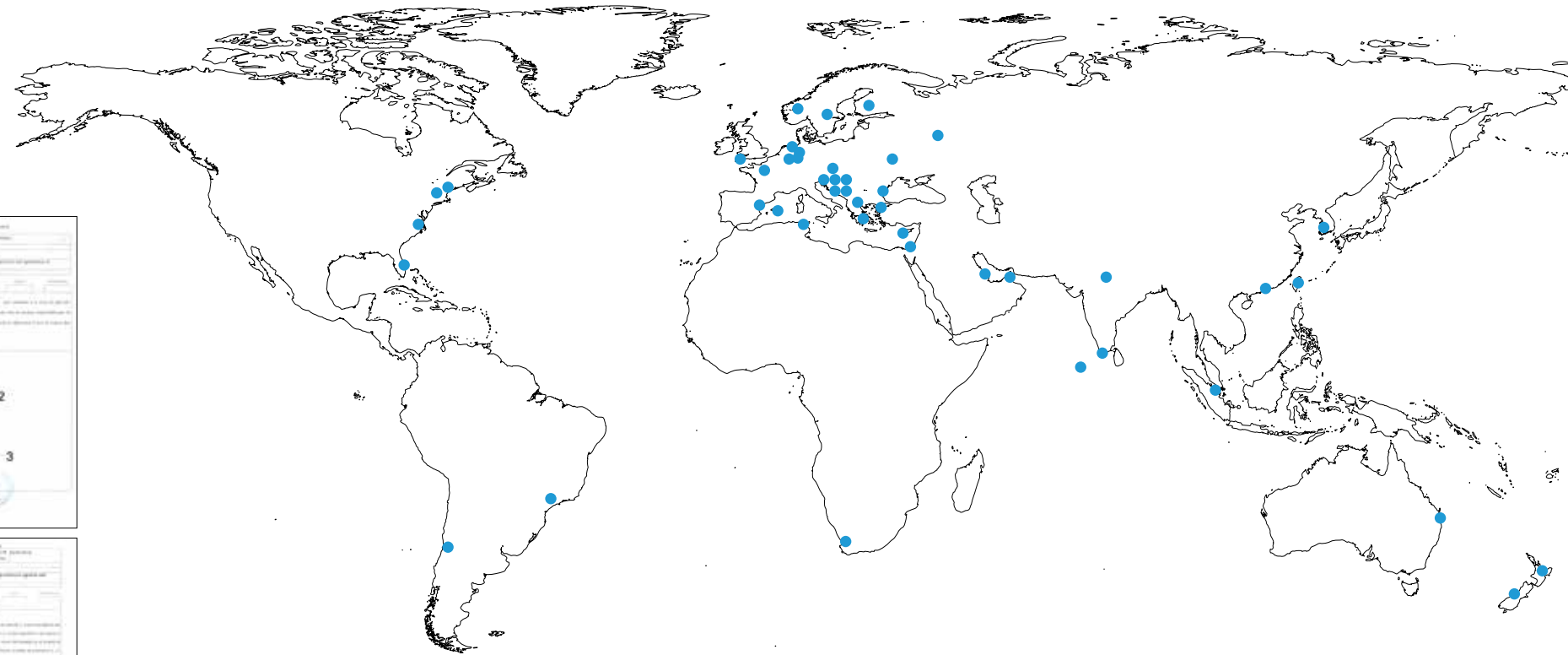
È possibile avere il wc Toilé dotato di **sensore di presenza**. In questo modo, l'attivazione dell'aspiratore avviene in modo automatico, evitando inoltre il contatto col pulsante.

Disponibile in bianco e nero satinato.



22 BREVETTI DEPOSITATI

La ricerca di nuove soluzioni e la progettazione di prodotti innovativi per tecnica e design sono la base della nostra attività. Nel corso del tempo **il nostro staff ha depositato 22 brevetti.**



NETWORK

EUROPA
FRANCIA
GERMANIA
OLANDA
SPAGNA
BALEARI
BELGIO
GRAN BRETAGNA
GRECIA
BULGARIA
SERBIA
MACEDONIA DEL NORD
UCRAINA
SLOVENIA
CROAZIA
PRINCIPATO DI MONACO
MALTA
NORVEGIA
SVEZIA
FINLANDIA

ASIA
RUSSIA
INDIA
SRI LANKA
MALDIVE

ASIA MEDIO ORIENTE
EMIRATI ARABI UNITI
BAHREIN
ISRAELE
CIPRO
TURCHIA

ASIA ESTREMO ORIENTE
CINA
GIAPPONE
SINGAPORE
COREA DEL SUD
TAIWAN

AFRICA
TUNISIA
SUD AFRICA

OCEANIA
AUSTRALIA
NUOVA ZELANDA

STATI UNITI
FLORIDA
CAROLINA DEL NORD
NEW YORK
RHODE ISLAND

AMERICA DEL SUD
BRASILE
CILE



PLANUS SpA

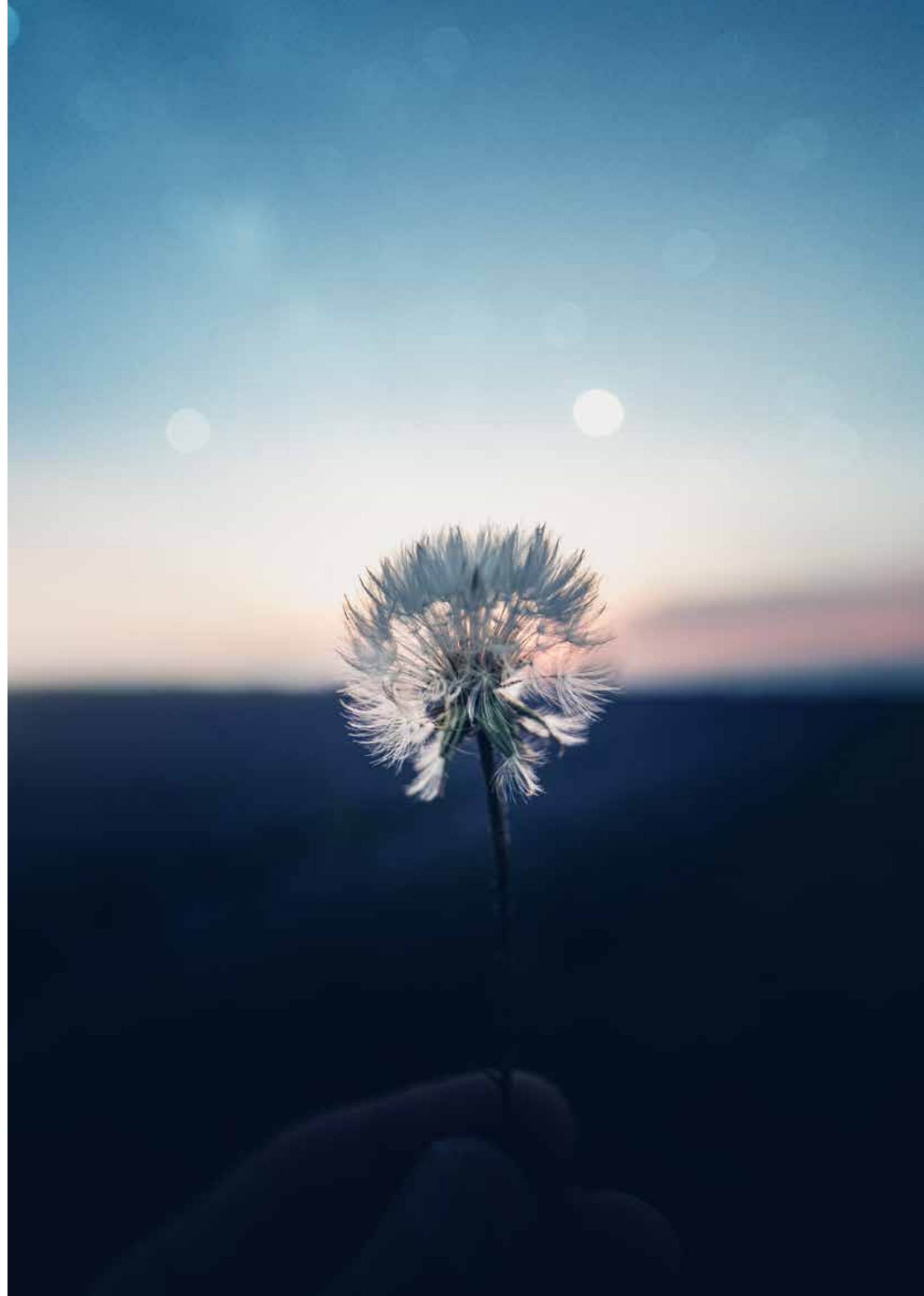
Head Office: Via S. Giovanni Valdarno, 8 - 00138 Roma - Italy

Factory: S.S. Flaminia Km 57,250 - Z.I. Prataroni
01033 Civita Castellana - Italy

Phone: +39 0761 542052 | Fax: +39 0761 540723
Mail: info@planus.eu

www.planus.eu

L'azienda si riserva in
qualsiasi momento di
apportare senza preavviso
modifiche a prodotti e
accessori



www.planus.eu

