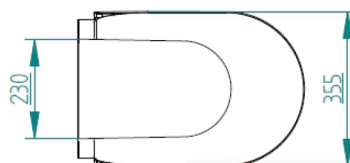
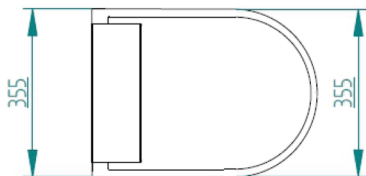
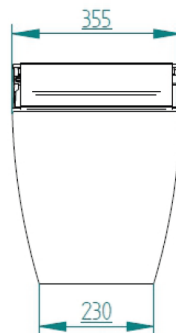
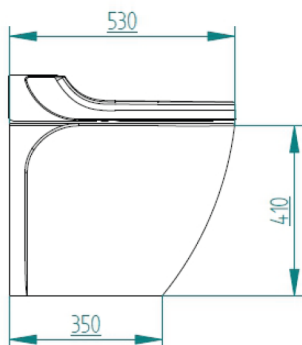


IN COLLABORATION WITH

**■ GEBERIT**



**DATI TECNICI**

<b>Tensione di alimentazione</b> Power Supply / Alimentation / Stromversorgung	AC 220-240V, 50Hz
<b>Assortimento</b> Power / Puissance / Leistung	600W
<b>Grado di protezione</b> Degree of protection / Indice de protection / Schutzarten	IP55
<b>Norme</b> Norms / Normes / Normen	EN60335-2-84 EN12050-3
<b>Prestazioni</b> Performances / Performances / Performance	Max 5mt
<b>Diametro tubo di scarico</b> Discharge pipe diameter / Diamètre de l'évacuation / Abflussdurchmesser	40mm

**COLORI DISPONIBILI  
AVAILABLE COLORS**



BIANCO  
LUCIDO  
Glossy  
White

**DIMENSIONAMENTO IMPIANTI**  
CONNECTIONS

**Impianto Idraulico / Hydraulic Connections**

	<b>Immissione</b> Inlet	Tubatura flessibile con raccordo 3/4" Flexible hose with 3/4" fitting
		Pressione raccomandata 3 bar Suggested pressure 3 bar
	<b>Scarico</b> Outlet	Tubatura con diametro interno 40 mm (1½") Hose with ID of 40 mm (1½")

**Impianto Elettrico / Electrical Connections**

	<b>Voltaggio</b> Voltage	230 Vac
	<b>Sezione minima cavi fino a 5 mt (&lt;15 feet)</b> Minimal wire gauge up to 5 mt (<15 feet)	0,75 mm <sup>2</sup> (18 AWG)
	<b>Sezione minima cavi oltre 5 mt (&gt;15 feet)</b> Minimal wire gauge over 5 mt (>15 feet)	1 mm <sup>2</sup> (17 AWG)

**CARATTERISTICHE TECNICHE DEI COMPONENTI PRINCIPALI**  
TECHNICAL SPECIFICATION OF THE MAIN COMPONENTS

**Pompa Scarico Vortex / Vortex Discharge Pump**

Prestazioni idrauliche: fino a 9 m verticali, fino a 80 mt orizzontali  Hydraulic performances: up to 9 mt (29 feet) vertically, up to 80 mt (262 feet) horizontally	<b>Voltaggio</b> Voltage	230 Vac
	<b>Assorbimento</b> Power Consumption	3 A

**Elettrovalvole immissione / Inlet electrovalves**

	<b>Voltaggio</b> Voltage	230 Vac		
	<b>Potenza</b> Power	6 W	6 W	6 W

[www.planus.eu](http://www.planus.eu)

