

istruzioni  
instructions  
instructions de montage  
Bedienungsanleitung  
instrucciones  
инструкции  
instruktioner  
使用说明

تعليمات



887  
69642X



*Placca comando wc, compatibile con cassette da incasso TECE (UNI-OCTA II).*

*Toilet flush plate, compatible with TECE (UNI-OCTA II) concealed cisterns.*

*Plaque de commande compatible avec TECE (UNI-OCTA II).*

*Toilettenspülplatte, kompatibel mit Unterputzspülkästen von TECE (UNI-OCTA II).*

*Placa control wc, compatible con cajas empotrables TECE (UNI-OCTA II).*

*Накладка для управления сливом, совместимая со встраиваемыми бачками TECE (UNI-OCTA II).*

*WC-spolplatta, förenlig med inbyggnadscisternerna TECE (UNI-OCTA II).*

*卫生间开关暗盒板，兼容TECE (UNI-OCTA II) 开关暗盒。*

*لوحة شطف المراض، متوافقة مع خزانات TECE (UNI-OCTA II) المخفية.*

**AVVERTENZE PER L' USO E LA MANUTENZIONE**

- Il presente manuale è parte integrante del prodotto.
- È necessario conservarlo in buono stato e per tutto il ciclo di vita del prodotto.
- Vi consigliamo di leggere attentamente il presente manuale e tutte le disposizioni ivi contenute prima di utilizzare e installare il prodotto.
- L'installazione dovrà essere effettuata da personale qualificato, conformemente ai regolamenti in vigore.
- Per tutti gli articoli da incasso, testare l'impianto (entrate/uscite), prima di completare il rivestimento esterno.
- Il costruttore declina ogni responsabilità in caso di utilizzazione del prodotto con finalità diverse da quelle previste.
- Non disperdere resti di imballaggio nell'ambiente.
- Non creare ostacoli al passaggio dell'acqua.
- Evitare, in ogni caso, l'utilizzo di spugne metalliche o abrasive o di detersivi o prodotti abrasivi che potrebbero danneggiare le superfici.
- Soprattutto nel caso di nuove installazioni, onde evitare che impurità o detriti possano giungere all'interno della rubinetteria dando origine a problemi di funzionamento, spurgare l'impianto prima di mettere in esercizio i prodotti.
- Pulire esclusivamente con acqua e sapone. Risciacquare abbondantemente e asciugare con un panno morbido.
- Si consiglia, per una più lunga durata del miscelatore e della cartuccia, l'installazione di rubinetti filtro a monte del miscelatore.

**WARNINGS FOR THE USE AND MAINTENANCE**

- This manual is an integral part of the product.
- Keep it in good conditions and at hand throughout product's life.
- We recommend reading carefully this manual and all the instructions contained before using and installing the product.
- The installation should be made by qualified staff in compliance with regulations in force.
- As concerns the built-in items, test the system (inlets/ outlets) before completing the external covering.
- The manufacturer is not liable in case of use of the product with purposes other than those provided for.
- Do not leave the residues of the packaging in the home environment.
- Do not hinder the water flow.
- Totally avoid using metallic or abrasive sponges and detergents or abrasive products in order not to damage the surfaces.
- Especially with new installations, in order to prevent impurities or debris penetrating into the tap and causing working problems, purge the system before activating the mixer.
- Clean only with water and soap. Carefully rinse and dry with a soft cloth.
- In order to maintain the mixer and its cartridge in the best and long-lasting conditions, we suggest to fit under-top valves with filter.

**AVERTISSEMENTS POUR L'UTILISATION ET ENTRETIEN**

- Ce manuel est une partie intégrante du produit.
- Il faut le conserver en bon état et à portée pendant tout le cycle de vie du produit.
- Nous conseillons de lire attentivement ce manuel et toutes les consignes qui s'y trouvent avant d'utiliser et d'installer le produit.
- L'installation devra être effectuée par du personnel qualifié et conformément aux réglementations en vigueur.
- En cas de tous les articles à encaster, tester le système (entrées/sorties) avant de terminer le revêtement externe.
- Le constructeur décline toute responsabilité en cas d'utilisation du produit dans des buts différents de ceux prévus.
- Ne pas abandonner les résidus de l'emballage dans l'environnement domestique.
- Ne pas faire obstacle au passage de l'eau.
- Éviter absolument d'utiliser des éponges métalliques ou abrasives et des détergents ou produits abrasifs afin de ne pas abîmer les surfaces.
- Surtout en cas de nouvelles installations, et afin d'éviter que des impuretés ou des débris arrivent à l'intérieur du robinet et causer des problèmes de fonctionnement, purger le système avant d'activer les produits.
- Nettoyer uniquement à l'eau et au savon. Rincer soigneusement et sécher avec un chiffon doux.
- On conseille, pour une plus longue durée du mitigeur et de la cartouche, l'installation de robinets filtre sur les flexibles/tuyaux de raccordement.

**HINWEISE FÜR DIE VERWENDUNG UND REINIGUNG**

- Das vorliegende Handbuch ist Bestandteil des Produktes.
- Es soll im Handbereich und in perfektem Zustand während des ganzen Lebenszyklus des Produktes aufbewahrt werden.
- Es ist empfehlenswert, das vorliegende Handbuch und alle darin enthaltenen Informationen sorgfältig zu lesen, bevor das Produkt zu montieren und anzuschauen.
- Die Montage soll von Fachpersonal unter Beachtung der gültigen Vorschriften durchgeführt werden.
- Bei allen Einbaueinheiten ist es ratsam, dass man die Anlage auf korrekte Funktionstätigkeit überprüft (Eingänge/Ausgänge) überprüft, bevor man die externe Verkleidung vervollständigt.
- Der Hersteller lehnt jegliche Verantwortung für die unsachgemäße Verwendung des Produktes ab.
- Keine Rückstände der Verpackung im Haushaltsbereich unbewacht lassen.
- Die Wasserdurchgänge nicht verstopfen.
- Keine Metall- bzw. Abrasive schwammen, Reinigungsmittel und Schleifmittel verwenden, um zu vermeiden, dass die Oberfläche beschädigt wird.
- Vorallem, wenn es sich um neue Installationen handelt sollte man, bevor man die neuen Produkte in Betrieb nimmt, die Anlage reinigen, um zu verhindern, dass Verunreinigungen und Ablagerungen in die Armaturen gelangen, welche Funktionsstörungen verursachen könnten.
- Nur mit Wasser und Seife reinigen, sorgfältig ausspülen und mit einem weichen Tuch austrocknen.
- Zu einer längeren Dauer des Mischers und der Kartusche, wird es empfohlen, Unterfisch-Filterhähne zu installieren.

**ADVERTENCIAS PARA EL USO Y MANUTENCIÓN**

- El presente manual es parte integrante del producto.
- Es necesario guardar el manual en buen estado y durante todo el ciclo de vida del producto.
- Les aconsejamos que lean con cuidado el presente manual y todas las disposiciones contenidas antes de utilizar e instalar el producto.
- La instalación tendrá que ser efectuada por personal calificado conformemente a los reglamentos en vigor.
- Antes de finalizar el revestimiento exterior, ensayen la instalación (entradas / salidas) de todos los artículos por empotrar.
- El constructor declina todo tipo de responsabilidad en caso de utilización del producto con finalidades diferentes de aquellas previstas.
- No tiren los restos de los embalajes al medio ambiente.
- No creen obstáculos de ninguna forma el pasaje de agua.
- Eviten, de todas formas, la utilización de esponjas metálicas o abrasivas o detersivos o productos abrasivos que podrían perjudicar las superficies.
- Sobre todo en caso de nuevas instalaciones, para evitar que impurezas o residuos puedan alcanzar el interior del grifo causando problemas de funcionamiento, purgar la instalación antes de poner en funcionamiento el producto.
- Limpie exclusivamente con agua y jabón. Enjuague abundantemente y sequen con un trapo limpio.
- Se recomienda, para una mayor duración del mezclador y su cartucho, la instalación de filtros agua arriba del mezclador.

## РЕКОМЕНДАЦИИ ПО ЭКСПЛУАТАЦИИ И ТЕХНИЧЕСКОМУ ОБСЛУЖИВАНИЮ

- Данное руководство является неотъемлемой частью изделия.
- Необходимо хранить его в хорошем состоянии на протяжении всего срока службы изделия.
- Мы рекомендуем внимательно прочитать это руководство и все содержащиеся в нем инструкции перед использованием и установкой изделия.
- Установка должна выполняться квалифицированным персоналом в соответствии с действующими правилами.
- Необходимо протестировать работу системы входа/выхода воды всех встроенных элементов до завершения внешней отделки.
- Производитель снимает с себя всякую ответственность в случае использования продукта в целях, отличных от предусмотренных.
- Не выбрасывайте упаковку в окружающую среду.
- Не создавайте препятствий потоку воды.
- Избегайте использования металлических или абразивных губок или абразивных моющих средств, которые могут повредить поверхность.
- Попадания грязи или посторонних предметов в смесители особенно в новых установках, может привести к проблемам функционирования. Прочистите систему перед вводом изделий в эксплуатацию.
- Чистить только водой с мылом. Тщательно промыть и высушить мягкой тканью.
- Чтобы продлить срок службы смесителя и картриджа, мы рекомендуем устанавливать фильтры перед смесителем.

## VARNINGAR BETRÄFFANDE ANVÄNDNING OCH UNDERHÅLL

- Denna manual är en integrerad del av produkten.
- Den måste förvaras i gott skick och under hela produktens livslängd.
- Det rekommenderas att du noga läser denna manual och alla bestämmelserna i den, innan du använder och installerar produkten.
- Installationen ska utföras av kvalificerad personal i överensstämmelse med gällande förordningar.
- För alla inbyggnadsartiklar måste systemet (ingångar/utgångar) testas, innan den yttre beläggningen slutförs.
- Tillverkaren avsåger sig allt ansvar för användning av produkten i andra syften än de, som förutsätts.
- Kasserat inte förpackningsrester i miljön.
- Skapa inte hinder för vattnets passage.
- Undvik, i vilket fall som helst, användning av svampar i metall, eller som skulle kunna nöta, eller nötande rengöringsmedel eller produkter, som skulle kunna skada ytorna.
- Framför allt, vid nya installationer, för att förhindra att smuts eller skräp skulle kunna tränga in på kranarnas insida och ge upphov till problem vid användning, ska systemet tappas ur innan produkten tas i bruk.
- Rengör uteslutande med tvål och vatten Skölj rikligt och torka med en mjuk trasa.
- För att blandaren och patronen ska vara så länge som möjligt, rekommenderas det att du installerar filterkranar ovanför blandaren.

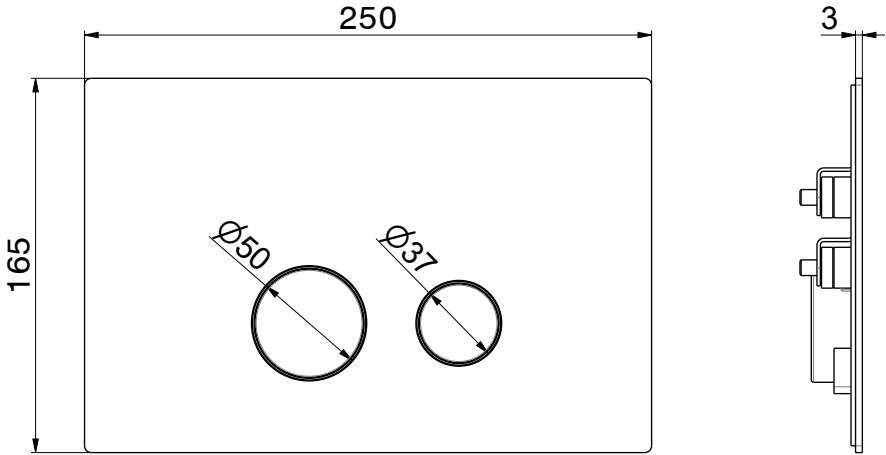
## 使用及维护说明

- 本手册是产品完整不可分割的一部分。
- 在产品整个使用寿命期间，请妥善保管手册。
- 使用和安装产品前，请仔细阅读本手册，了解手册全部内容。
- 产品安装必须由具有资质的人员操作，同时遵守现行规范要求
- 外部墙面完成前，所有入墙安装部件均需测试装置（入口/出口）运行
- 如将产品用于制造商规定用途之外的其他用途而造成损失，制造商概不承担任何责任
- 切勿将剩余包装材料丢弃在环境中。
- 切勿阻挡水流通道。
- 无论何种情况，避免使用金属海绵、研磨性洗涤剂或产品，以免损伤产品表面
- 尤其是在产品首次安装后，应避免杂质或碎屑进入管道内部，从而造成运行故障，为此，产品运行前应先将设备内部清洗干净。
- 仅可使用水和肥皂清洁产品。随后用足量清水冲洗，最后再用软布擦干。
- 为使混合器和滤芯能够长期使用，建议将水龙头滤网安装在混合器的上游。

## تحذيرات الاستخدام والصيانة

- هذا الدليل جزء لا يتجزأ من المنتج.
- يجب أن يبقى لديك في حالة جيدة وطول دورة حياة المنتج.
- ننصحك بقراءة هذا الدليل بعناية وجميع الأحكام الواردة فيه قبل استخدام المنتج وتركيبه.
- يجب أن يتم التركيب بالاستعانة بموظفين مؤهلين، بما يتوافق مع اللوائح المعمول بها.
- بالنسبة لجميع العناصر المدمجة، قم باختبار النظام (المدخل/المخرج) قبل استكمال التكبسية الخارجية.
- لا تتحمل الشركة المصنعة أي مسؤولية في حالة استخدام المنتج لأغراض أخرى غير تلك المتوقعة منه.
- لا تتخلص من بقايا مواد التعبئة والتغليف في البيئة.
- لا تضع علبات أمام مرور الماء.
- في أي حال، تجنب استخدام قطع الإسفنج أو المنظفات المعدنية أو الكاشطة أو المنتجات الكاشطة التي قد تلتف الأسطح.
- خاصة في حالة التركيبات الجديدة، ولمنع الشوائب أو الحطام من الوصول إلى داخل الصابير مما يؤدي إلى حدوث مشاكل في التشغيل، قم بتطهير النظام قبل تشغيل المنتجات.
- نظف المنتج بالماء والصابون فقط. اشطفه جيدًا، وجففه بقطعة قماش ناعمة.
- للحصول على عمر أطول للخلاط والخرطوشة، يوصى بتركيب صابير مرشحة في اتجاه تيار الخلاط.

## 887 - 69642X



Si certifica che tutte le parti e i componenti d'origine nazionale, CEE e d'importazione contenuti in questo prodotto (L.166/2009) sono stati accuratamente controllati, assemblati e collaudati nei nostri stabilimenti.

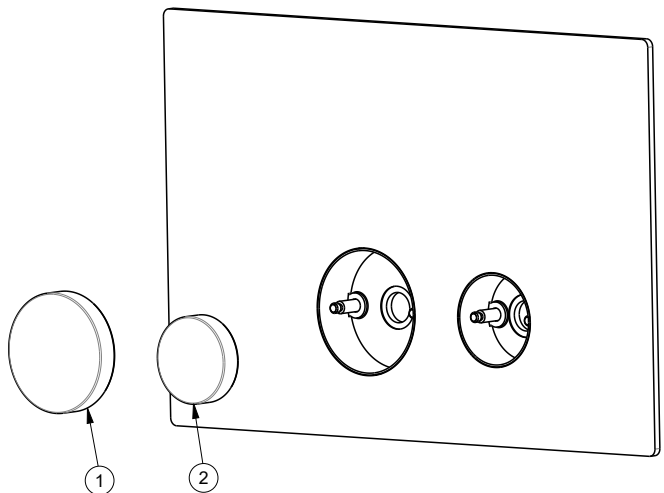
RICAMBI\_ SPARE PARTS\_ PIECES DETACHEES\_ ERSATZTEILE\_ PIEZAS DE REPUESTO\_ ЗАПЧАСТИ\_ RESERVDELAR\_ 备件\_ قطع الغيار

## 887

|   |       |
|---|-------|
| 1 | 29723 |
| 2 | 29722 |

## 69642X

|   |       |
|---|-------|
| 1 | 31205 |
| 2 | 31204 |







AVVERTENZE PRELIMINARI\_ PRELIMINARY WARNINGS\_ AVERTISSEMENTS PRELIMINAIRES  
VORBEREITENDE HINWEISE\_ ADVERTENCIAS PRELIMINARES\_ ПРЕДВАРИТЕЛЬНЫЕ  
ПРЕДУПРЕЖДЕНИЯ\_ PRELIMINÁRA VARNINGAR\_ 初步警告\_ تحذيرات أولية

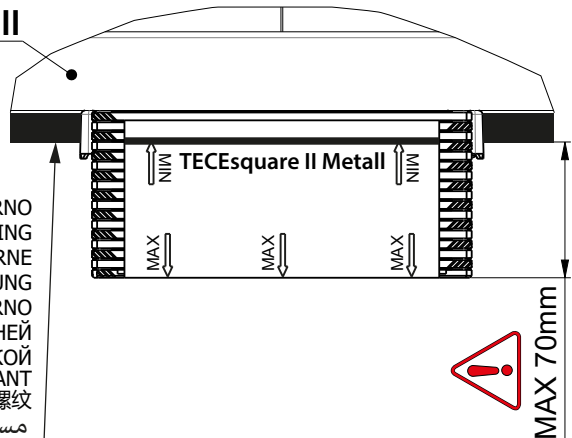
- **ATTENZIONE!** Rispettare le indicazioni di profondità di incasso della cassetta TECE
- **WARNING!** Comply with the in-wall depth instructions of the TECE cistern
- **ATTENTION!** Respecter les indications de profondeur encastrement du réservoir TECE
- **ACHTUNG!** Die Anweisungen hinsichtlich der Einbautiefe für den TECE-Spülkasten beachten
- **CUIDADO!** Respeten las indicaciones de profundidad de empotre de la cisterna TECE
- **ВНИМАНИЕ!** Соблюдайте указания о размерах глубины встраиваемого смывного бачка TECE
- **小心! 小心!** 请遵照TECE嵌入式水箱的尺寸

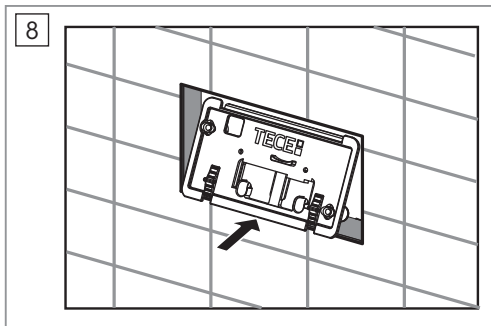
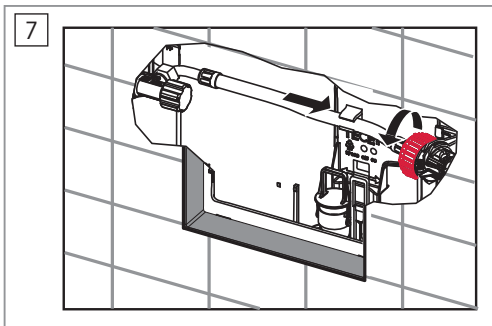
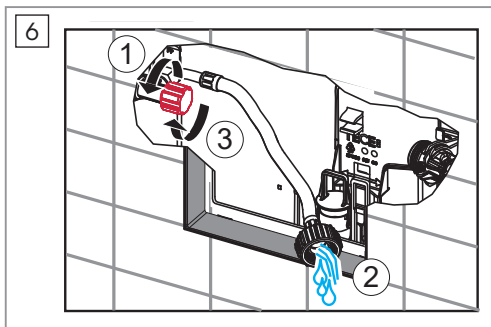
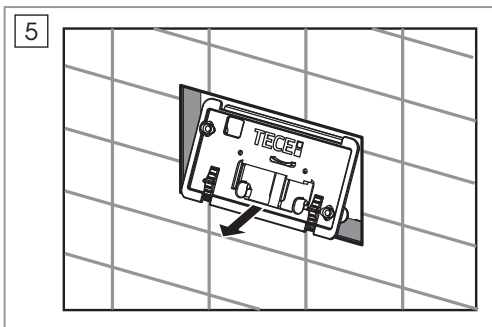
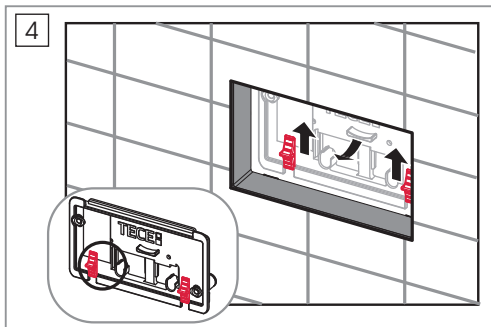
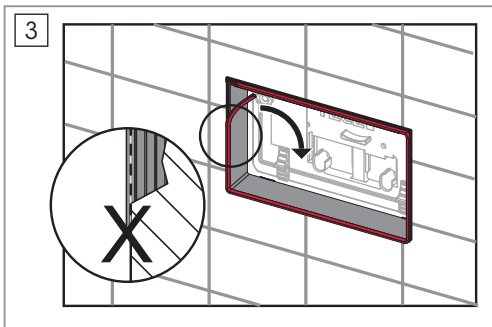
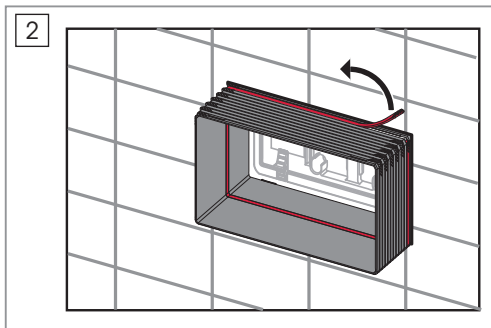
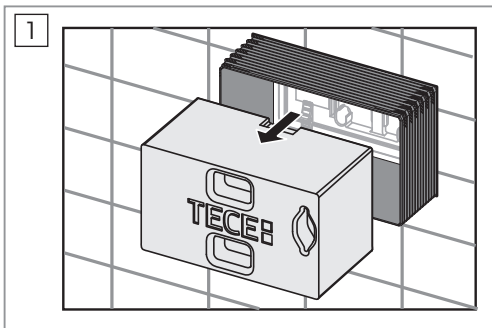
• انتباه! الامتثال لتعليمات العمق داخل الجدار لخزان TECE



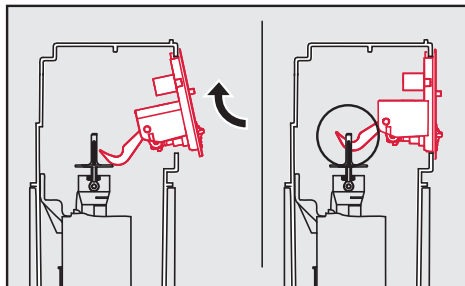
## TECE UNI / TECE OCTA II (2021, ...)

FILO DEL RIVESTIMENTO ESTERNO  
LINE OF THE EXTERNAL FACING  
FIL DU REVETEMENT EXTERNE  
AUSSENVERKLEIDUNG  
BORDE DE REVESTIMIENTO EXTERNO  
ЗАПОДЛИЦО С ВНЕШНЕЙ  
ОБЛИЦОВКОЙ  
YTTERBEKLÄDNADENS KANT  
外部螺纹  
مستوى التكبسية الخارجية



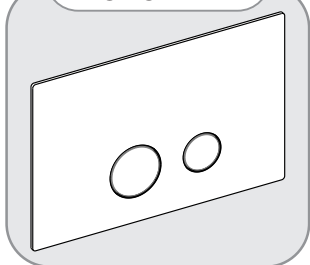


9

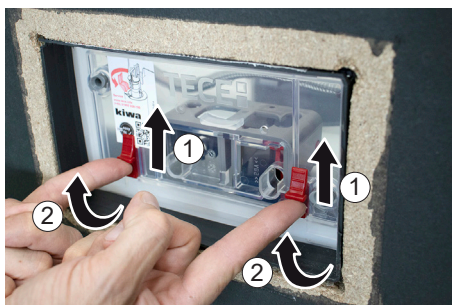


INSTALLAZIONE PRELIMINARE PER SETTAGGIO COMANDI\_ PRELIMINARY INSTALLATION FOR CONTROL SETTING\_ INSTALLATION PRÉALABLE POUR LE RÉGLAGE DES COMMANDES\_ VORLÄUFIGE INSTALLATION ZUR EINSTELLUNG DER STEUERUNGEN\_ INSTALCIÓN PREVIA PARA AJUSTE DE CONTROLES\_ ПРЕДВАРИТЕЛЬНАЯ УСТАНОВКА ДЛЯ НАСТРОЙКИ КОМАНД\_ PRELIMINÄR INSTALLATION FÖR INSTÄLLNING AV KOMMANDON\_ التثبيت الأولي لتعيين الأوامر\_ 指令设置装置初步安装

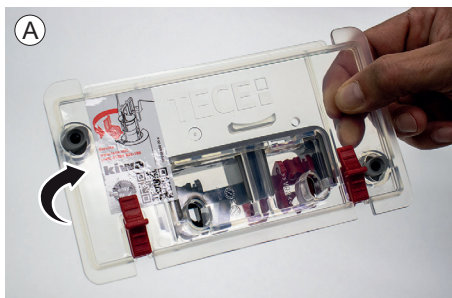
**887  
69642X**



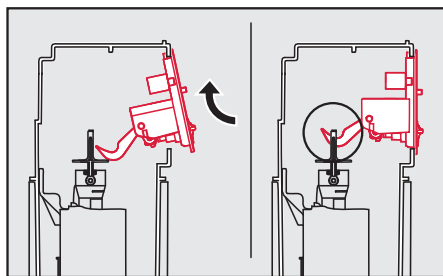
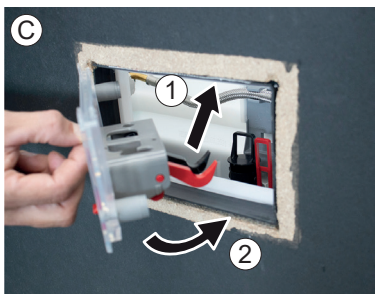
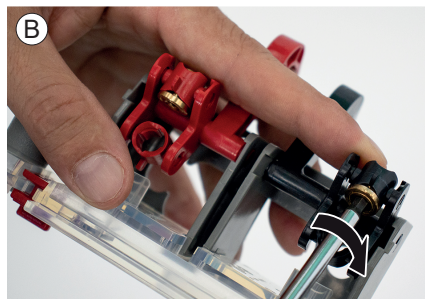
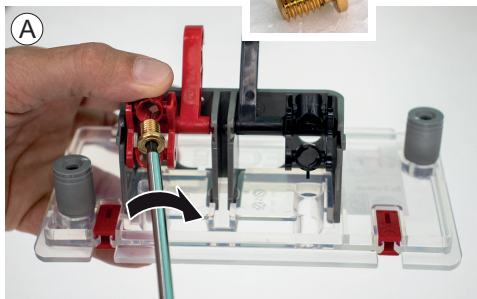
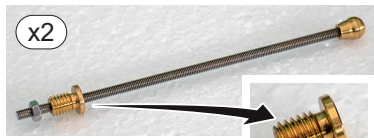
10



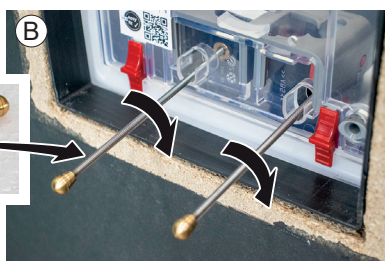
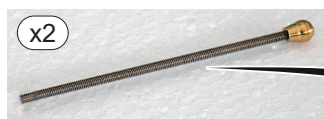
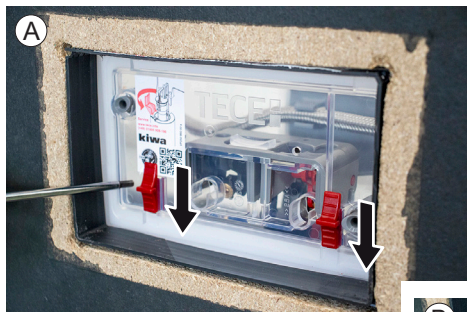
11



12

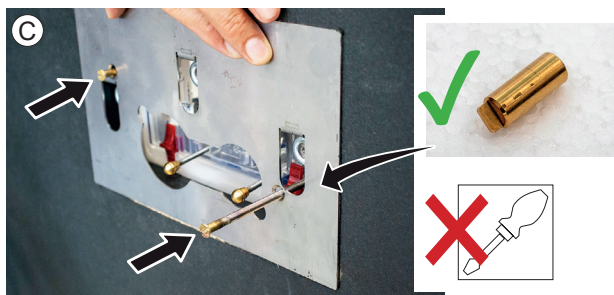
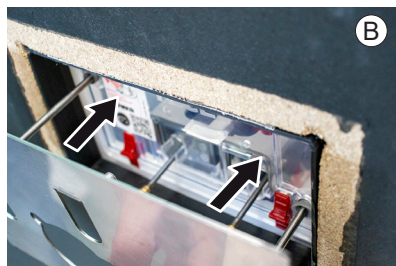
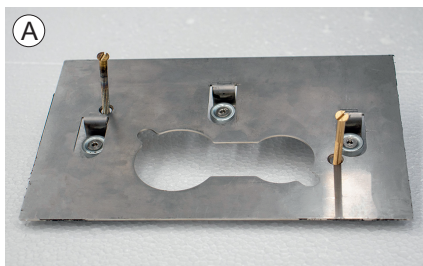


13

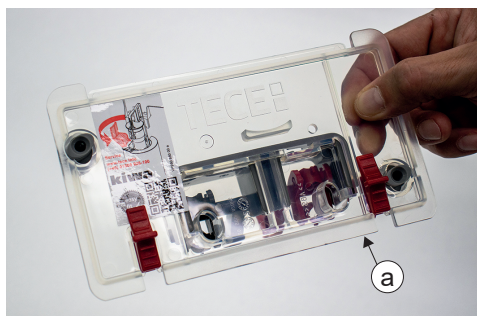
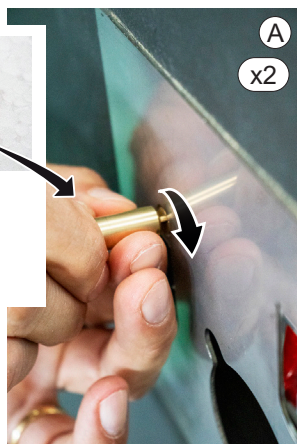




14



15



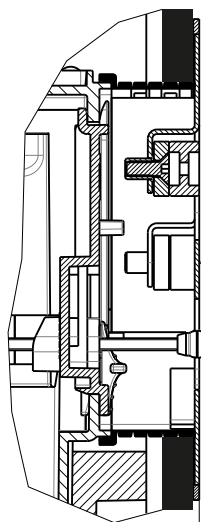
**ATENCIÓN::** No fuerce el cierre para evitar romper la placa de fijación de plástico (a).  
**ACHTUNG:** Wenden Sie keine Gewalt auf den Verschluss an, um ein Brechen der Kunststoffbefestigungsplatte (a) zu vermeiden.  
**ВНИМАНИЕ:** Не применяйте силу, чтобы не сломать пластиковую фиксирующую пластину (a).  
**UPPMÄRKSAMHET:** Tvinga inte förslutningen för att undvika att plastfästplattan går sönder (a).  
**注意力:** 请勿强行关闭以免破坏塑料固定板 (a).

الانتباه: لا تجبر الإغلاق لتجنب كسر لوحة التثبيت البلاستيكية (أ).

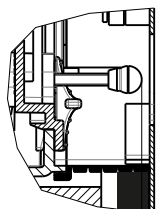
16



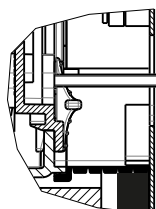
RIFERIMENTO PIASTRA DI FISSAGGIO  
 FIXING PLATE REFERENCE  
 RÉFÉRENCE DE LA PLAQUE DE FIXATION  
 REFERENZ DER BEFESTIGUNGSPLATTE  
 REFERENCIA PLACA FIJACIÓN  
 ФИКСИРУЮЩАЯ ПЛАСТИНА ССЫЛКА  
 FÁSTPLATTA ÁR REFERENS  
 固定板参考  
 مرجع لوحة التثبيت



0-5mm

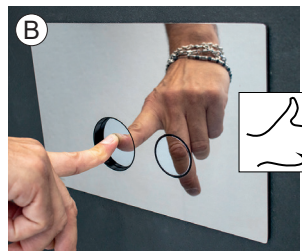
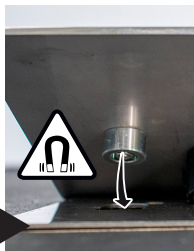
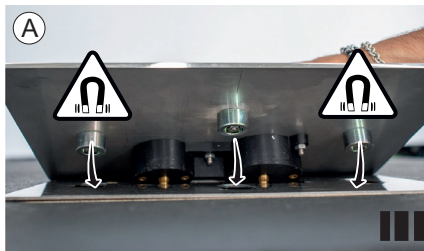


<0mm

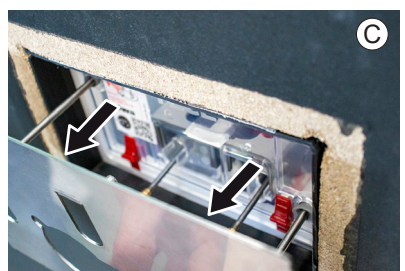
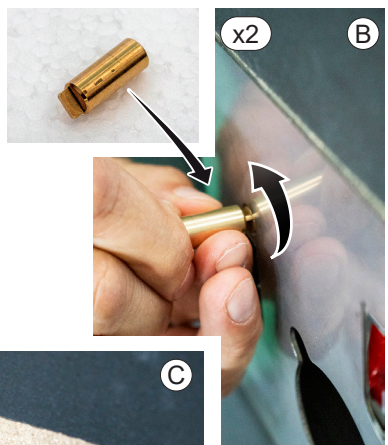
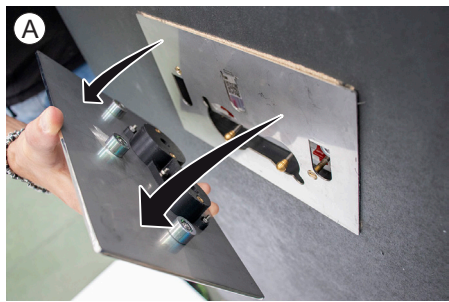


>5mm

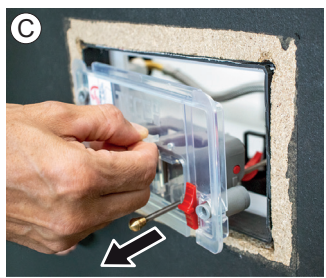
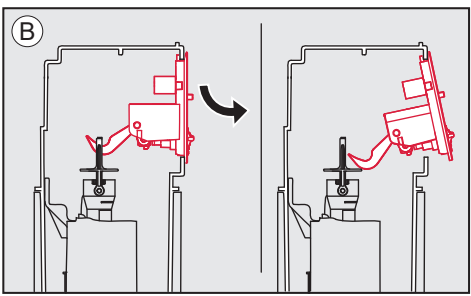
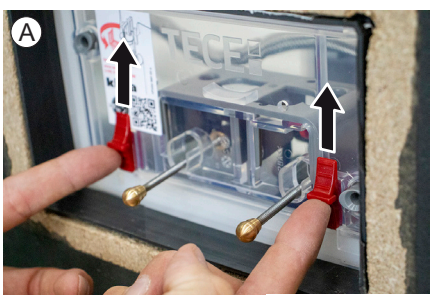
17



18

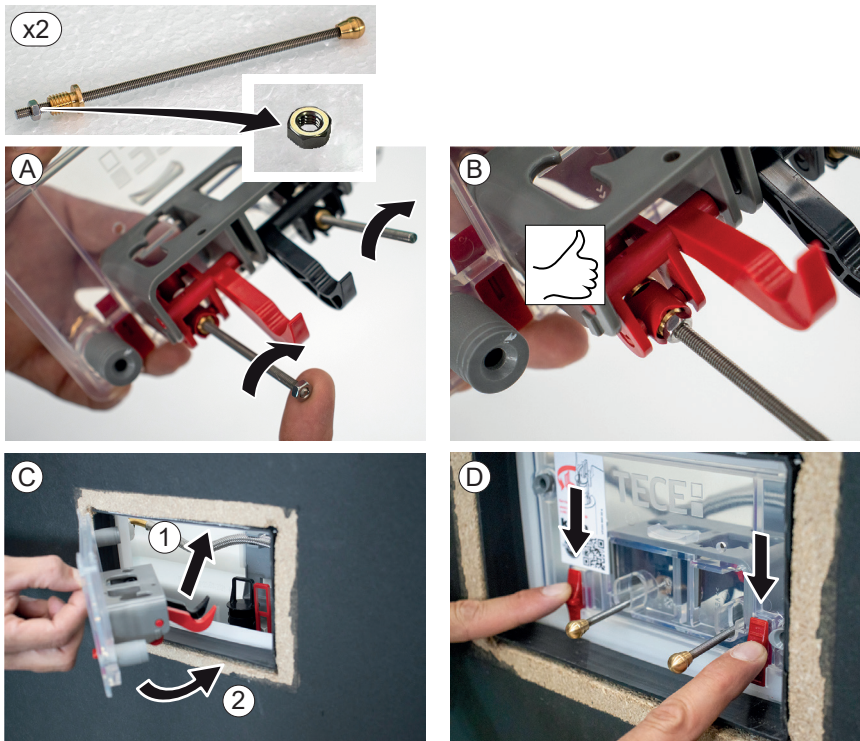


19

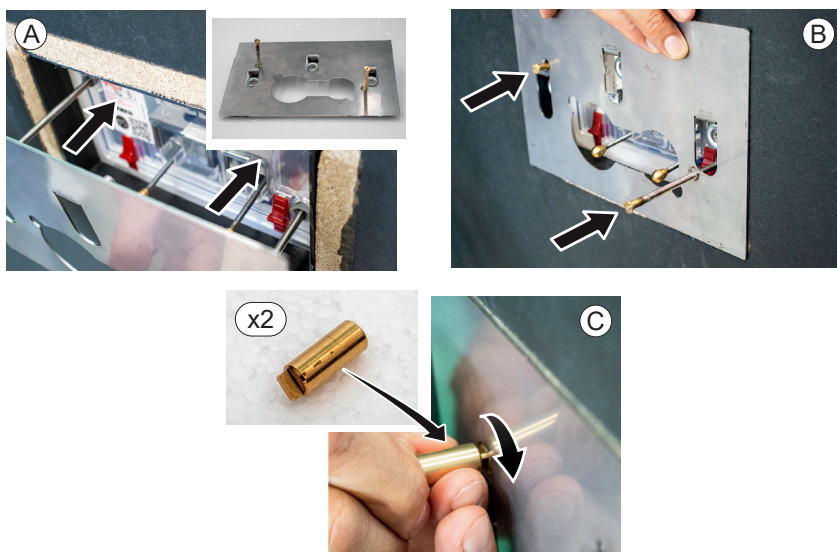




20

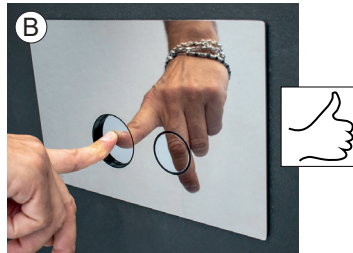
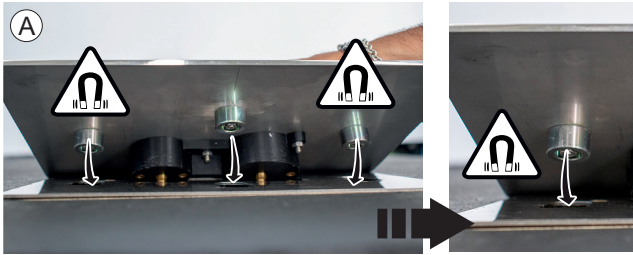


21





22



## IT INTERVENTI DI MANUTENZIONE

### MANTENIMENTO

Si raccomanda inoltre di eseguire la pulizia dei rubinetti esclusivamente con acqua e sapone, evitando l'impiego di detersivi abrasivi (in polvere o liquidi), spugne abrasive o altri prodotti contenenti alcool, acidi od altre sostanze aggressive. La Newform s.p.a. non risponderà dei danni causati dall'inosservanza di tali regole.

## EN MAINTENANCE

### MAINTENANCE

In addition we recommend cleaning the taps exclusively with water and soap, avoiding using abrasive detergents (in powder or liquid), abrasive sponges or other products containing alcohol, acids or other aggressive substances. Newform s.p.a. will not respond to any damages caused by failure to observe the above rules.

## FR INTERVENTIONS D'ENTRETIEN

### ENTRETIEN

On recommande en plus d'effectuer le nettoyage des robinets exclusivement avec de l'eau et du savon, évitant l'emploi de détergents abrasifs (en poudre ou liquides), d'éponges abrasives ou d'autres produits contenant de l'alcool, des acides ou d'autres substances agressives. La Maison Newform s.p.a. ne répond pas des dommages causés par l'inobservation de ces règles.

## ES MANTENIMIENTO

### MANTENIMIENTO

Les recomendamos, además, que limpien los grifos utilizando exclusivamente agua y jabón, evitando el empleo de detergentes abrasivos (en polvo o líquidos), esponjas abrasivas u otros productos que contienen alcohol, ácidos u otras sustancias agresivas. La Newform s.p.a. no responderá de los daños causados por el incumplimiento de tales reglas.

## DE INSTANDHALTUNG

### INSTANDSETZUNG

Es ist überdies ratsam, die Hähne nur mit Wasser und Seife zu reinigen, und keine abrasive Reinigungsmittel (in Pulver bzw. Flüssigkeit), schleifende Schwämme oder weitere Produkte, die Alkohol, Säuren oder aggressive Stoffe enthalten, zu verwenden. Die Firma Newform S.p.A. haftet nicht für Schäden, die durch Nichtbeachtung solcher Vorschriften verursacht werden.

## RU ПРОВЕДЕНИЕ ТЕХОБСЛУЖИВАНИЯ

### УХОД И СОДЕРЖАНИЕ

Кроме этого рекомендуется очищать краны исключительно водой с мылом, избегая использования абразивных моющих средств (порошка или жидкости), абразивных губок или других продуктов, содержащих спирт, кислоты или другие агрессивные вещества. Компания Newform S.p.A. не несет ответственности за ущерб, причиненный несоблюдением этих правил.

## SV UNDERHÅLLSINGREPP FÖR BYTE

### UNDERHÅLL

Det rekommenderas dessutom att du rengör kranarna uteslutande med tvål och vatten och undviker användning av nötande rengöringsmedel (i pulverform eller flytande), nötande svampar eller andra produkter, som innehåller alkohol, syror eller andra aggressiva ämnen. Newform S.p.A. ansvarar inte för skador, som orsakats av underlåtenhet att följa dessa regler.

## ZH 维护

### 维护

另外清理水龙头只能用水和肥皂，避免使用磨蚀洗涤剂（粉末或液体）、磨蚀海绵或其他含酒精，酸性物质或其他化学制剂物品。Newform s.p.a. 股份公司对于不遵守规定而导致的损失将不负任何责任。

## AR الفواصل الزمنية للصيانة

### الصيانة

يوصى أيضًا بتنظيف الصنابير بالماء والصابون فقط، وتجنب استخدام المنظفات الكاشطة (في شكل مسحوق أو سائل)، أو قطع الإسفنج الكاشطة أو المنتجات الأخرى التي تحتوي على كحول أو أحماض أو مواد عدوانية أخرى. تُعفى S.p.A. NEWFORM من أية مسؤولية عن الأضرار الناجمة عن عدم مراعاة هذه القواعد.



SMALTIMENTO DELL'IMBALLAGGIO  
PACKAGING DISPOSAL  
ÉLIMINATION DE L'EMBALLAGE  
ENTSORGUNG DER VERPACKUNG  
ELIMINACIÓN DEL EMBALAJE  
УТИЛИЗАЦИЯ УПАКОВКИ  
BORTSKAFFANDE AV EMBALLAGET  
包装处理

التخلص من مواد التعبئة والتغليف



SMALTIMENTO DEI COMPONENTI A FINE VITA  
DISPOSAL OF THE EOL COMPONENTS  
ÉLIMINATION DES COMPOSANTS EN FIN DE VIE  
ENTSORGUNG DER BESTANDTEILE AM ENDE DER LEBENSDAUER  
ELIMINACIÓN DE LOS COMPONENTES A FINAL DE SU VIDA ÚTIL  
УТИЛИЗАЦИЯ ОТСЛУЖИВШИХ КОМПОНЕНТОВ  
BORTSKAFFANDE AV UTJÄNTA KOMPONENTER

处理元件的后束结命寿用使

التخلص من المكونات في نهاية العمر التشغيلي

**NEWFORM S.p.A.**

via Marconi, 25/A – Frazione Vintebbio – 13037 Serravalle Sesia – (VC) Italy  
Tel. +39/0163452011 (r.a.)      [www.newform.it](http://www.newform.it)      [newform@newform.it](mailto:newform@newform.it)