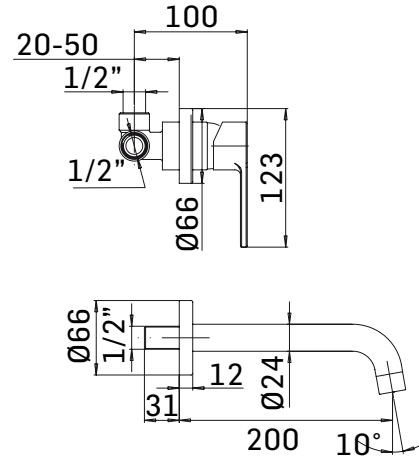


SERIE/RANGE:

ARTICOLO/ITEM: 45070000L021



DESCRIZIONE PRODOTTO/PRODUCT DESCRIPTION:

Miscelatore monocomando da incasso per lavabo, composto da parte grezza e parte esterna di finitura e bocca a parete //  
Concealed single lever basin mixer, composed by assembly components, external components and wall mounted spout

DATI COSTRUTTIVI/TECHNICAL INFORMATION:

- sporgenza bocca 200 mm.
- Ricambi: cartuccia a dischi ceramici Ø35 art. 18M
- projection 200 mm.
- Spare parts: Ø35 ceramic disc cartridge item 18M

FINITURE/FINISHING

45070000L021 CROMO/CHROME

CARATTERISTICHE FUNZIONALI/TECHNICAL FEATURES:

Pressione minima di esercizio/Minimum working pressure	0,5 bar
Pressione di esercizio consigliata/Recommended working pressure:	1-5 bar
Temperatura max acqua calda/Maximum temperature	80° C
Temperatura max acqua calda consigliata/Recommended maximum temperature	65° C