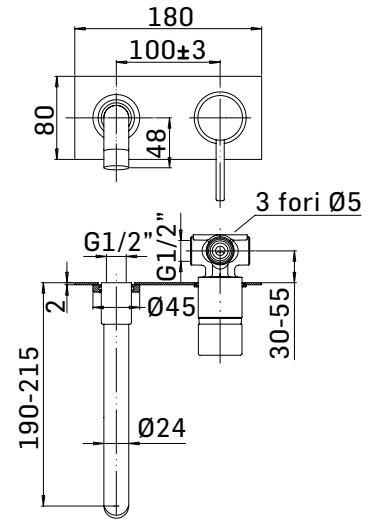


SERIE/RANGE: PICO

ARTICOLO/ITEM: 4387PU00Z121



DESCRIZIONE PRODOTTO/PRODUCT DESCRIPTION:

Miscelatore monocomando da incasso per lavabo, composto da parte grezza, parte esterna di finitura e bocca di erogazione //
Concealed single lever basin mixer composed by assembly components, external components and wall-mounted spout

DATI COSTRUTTIVI/TECHNICAL INFORMATION:

- sporgenza bocca 190-215 mm.
- Ricambi: cartuccia a dischi ceramici Ø35 art. 18M
- spout projection 190-215 mm.
- Spare parts: Ø35 ceramic disc cartridge item 18M

FINITURE/FINISHING

- 4387PU00Z121 cromo/chrome
- 4387PU00Z12K nero opaco/matt black
- 4387PU00Z12P grafite/graphite

CARATTERISTICHE FUNZIONALI/TECHNICAL FEATURES:

Pressione minima di esercizio/Minimum working pressure	0,5 bar
Pressione di esercizio consigliata/Recommended working pressure:	1-5 bar
Temperatura max acqua calda/Maximum temperature	80° C
Temperatura max acqua calda consigliata/Recommended maximum temperature	65° C