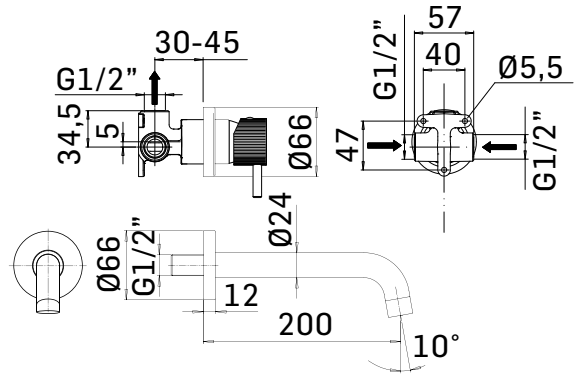


SERIE/RANGE: Rigadritto

ARTICOLO/ITEM: 40370000RD2F



DESCRIZIONE PRODOTTO/PRODUCT DESCRIPTION:

Miscelatore monocomando da incasso per lavabo, composto da parte grezza, parte esterna di finitura e bocca di erogazione //  
Concealed single lever basin mixer composed by assembly components, external components and wall-mounted spout

DATI COSTRUTTIVI/TECHNICAL INFORMATION:

FINITURE/FINISHING

40370000RD2F INOX SPAZZOLATO/BRUSHED INOX  
40370000RD2G OTTONE SPAZZOLATO/BRUSHED BRASS  
40370000RD2P GRAFITE/GRAPHITE

CARATTERISTICHE FUNZIONALI/TECHNICAL FEATURES:

Pressione minima di esercizio/Minimum working pressure	0,5 bar
Pressione di esercizio consigliata/Recommended working pressure:	1-5 bar
Temperatura max acqua calda/Maximum temperature	80° C
Temperatura max acqua calda consigliata/Recommended maximum temperature	65° C