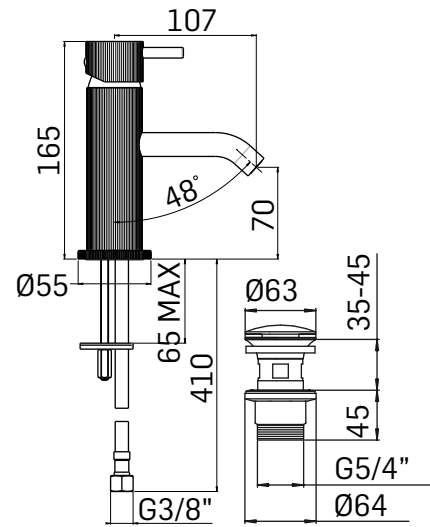


SERIE/RANGE: Rigadritto

ARTICOLO/ITEM: 40310000RD5F



DESCRIZIONE PRODOTTO/PRODUCT DESCRIPTION:

Miscelatore monocomando per lavabo con scarico da 5/4" // Single lever basin mixer with 5/4" pop-up waste

DATI COSTRUTTIVI/TECHNICAL INFORMATION:

- sporgenza 107 mm.
 - altezza totale 165 mm.
 - altezza base - aeratore 70 mm.
 - foro di installazione Ø35 mm.
 - tubi alimentazione flessibili G.3/8"
 - scarico G.5/4"
 - Ricambi: cartuccia a dischi ceramici Ø35 art. 19M
-
- projection 107 mm.
 - total height 165 mm.
 - height to aerator/spout outlet 70 mm.
 - Ø35 mm. hole diameter
 - G.3/8" flexible connection hoses
 - G.5/4" pop-up waste
 - Spare parts: Ø35 ceramic disc cartridge item 19M

FINITURE/FINISHING

- 40310000RD5F INOX SPAZZOLATO/BRUSHED INOX
40310000RD5G OTTONE SPAZZOLATO/BRUSHED BRASS
40310000RD5P GRAFITE/GRAPHITE

CARATTERISTICHE FUNZIONALI/TECHNICAL FEATURES:

Pressione minima di esercizio/Minimum working pressure	0,5 bar
Pressione di esercizio consigliata/Recommended working pressure:	1-5 bar
Temperatura max acqua calda/Maximum temperature	80° C
Temperatura max acqua calda consigliata/Recommended maximum temperature	65° C