

DESCRIZIONE PRODOTTO/PRODUCT DESCRIPTION:

Parte esterna di finitura per miscelatore termostatico incasso per doccia con deviatore a 2 uscite // External components for concealed thermostatic shower mixer 2-ways diverter

A completamento gruppo da incasso 27100000027 // To be completed with concealed mixer 27100000027

DATI COSTRUTTIVI/TECHNICAL INFORMATION:

- limitatore di sicurezza a 38°
- deviatore rotativo con funzione apertura/chiusura e regolazione portata
- Ricambi: cartuccia termostatica art. 35U
- Ricambi: cartuccia deviatore art. 32C

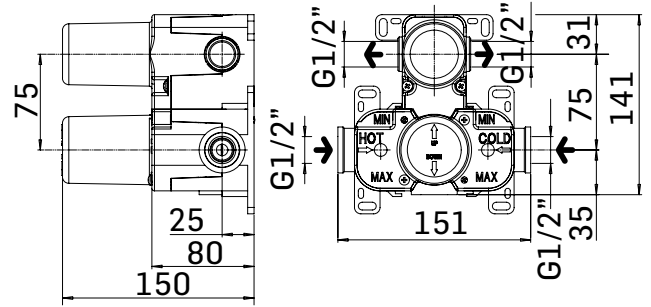
- safety block at 38°C
- rotary diverter with volume control and shut-off function
- Spare parts: thermostatic cartridge item 35U
- Spare parts: diverter cartridge item 32C

FINITURE/FINISHING

- 3248PE000001 CROMO/CHROME
- 3248PE00000K NERO OPACO/MATT BLACK
- 3248PE00000P GRAFITE/GRAPHITE

CARATTERISTICHE FUNZIONALI/TECHNICAL FEATURES:

Pressione minima di esercizio/Minimum working pressure	0,5 bar
Pressione di esercizio consigliata/Recommended working pressure:	1-5 bar
Temperatura max acqua calda/Maximum temperature	80° C
Temperatura max acqua calda consigliata/Recommended maximum temperature	65° C



DESCRIZIONE PRODOTTO/PRODUCT DESCRIPTION:

Parte esterna di finitura per miscelatore termostatico incasso per doccia con deviatore a 2 uscite // External components for concealed thermostatic shower mixer 2-ways diverter

DATI COSTRUTTIVI/TECHNICAL INFORMATION:

- limitatore di sicurezza a 38°
- deviatore rotativo con funzione apertura/chiusura e regolazione portata
- Ricambi: cartuccia termostatica art. 35U
- Ricambi: cartuccia deviatore art. 32C
- safety block at 38°C
- rotary diverter with volume control and shut-off function
- Spare parts: thermostatic cartridge item 35U
- Spare parts: diverter cartridge item 32C

FINITURE/FINISHING:

CARATTERISTICHE FUNZIONALI/TECHNICAL FEATURES:

Pressione minima di esercizio/Minimum working pressure	0,5 bar
Pressione di esercizio consigliata/Recommended working pressure:	1-5 bar
Temperatura max acqua calda/Maximum temperature	80° C
Temperatura max acqua calda consigliata/Recommended maximum temperature	65° C