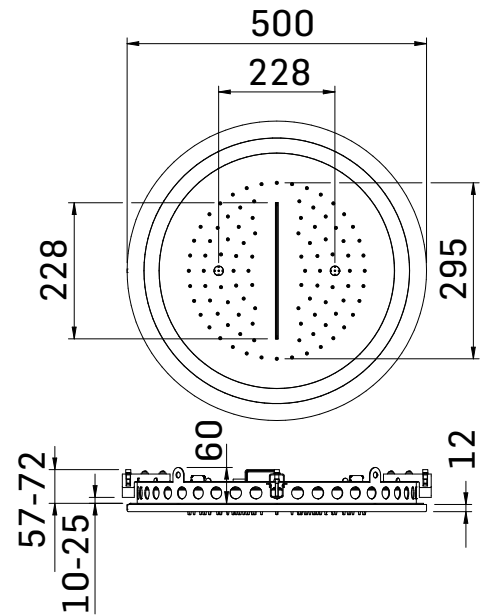
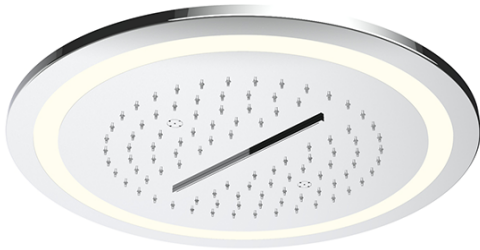


SERIE/RANGE: Shower Program

ARTICOLO/ITEM: 0000259T0021



DESCRIZIONE PRODOTTO/PRODUCT DESCRIPTION:

Soffione a LED Ø500 mm, in acciaio inox, per installazione ad incasso a soffitto, getto a pioggia, cascata e getto nebulizzato // Ø500 mm. LED ceiling shower head, made of stainless steel, water fall, rain and nebulizer flow

DATI COSTRUTTIVI/TECHNICAL INFORMATION:

- soffione in acciaio inox AISI 304 o 316
- getto a cascata e a pioggia, sistema anticalcare
- getti nebulizzati
- retroilluminato con LED RGB
- shower head made of AISI 304 or 316 stainless steel
- blade and rain flow with anti-lime system
- nebulizers jets
- backlit shower head with RGB LED

FINITURE/FINISHING

- 0000259T0021 cromo/chrome
- 0000259T0021 nero opaco/matt black

CARATTERISTICHE FUNZIONALI/TECHNICAL FEATURES:

Pressione minima di esercizio/Minimum working pressure	0,5 bar
Pressione di esercizio consigliata/Recommended working pressure:	1-5 bar
Temperatura max acqua calda/Maximum temperature	80° C
Temperatura max acqua calda consigliata/Recommended maximum temperature	65° C