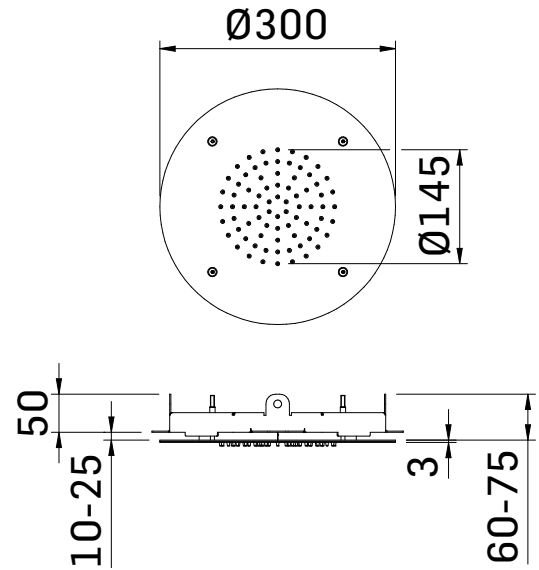


SERIE/RANGE: Shower Program

ARTICOLO/ITEM: 0000231T0021



DESCRIZIONE PRODOTTO/PRODUCT DESCRIPTION:

Soffione Ø300 mm, in acciaio inox, per installazione ad incasso a soffitto, getto a pioggia // Ø300 mm. ceiling shower head, made of stainless steel, rain jet with anti-lime system.

DATI COSTRUTTIVI/TECHNICAL INFORMATION:

- soffione in acciaio inox AISI 304 o 316
- getto a pioggia, sistema anticalcare
- shower head made of AISI 304 or 316 stainless steel
- rain flow with anti-lime system

FINITURE/FINISHING

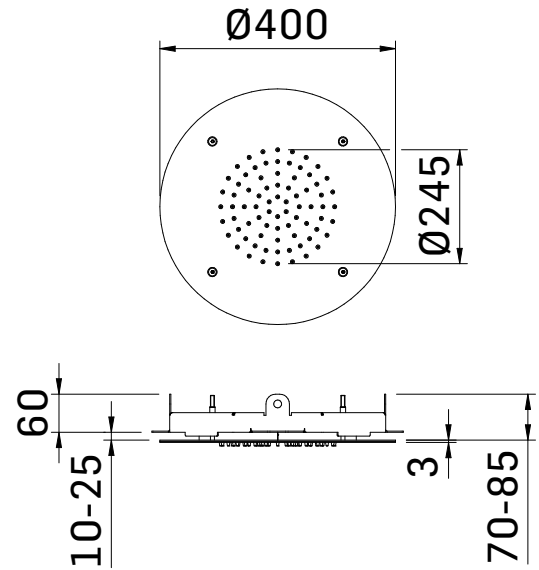
- 0000231T0021 cromo/chrome
- 0000231T002K nero opaco/matt black

CARATTERISTICHE FUNZIONALI/TECHNICAL FEATURES:

|   |         |
|---|---------|
| Pressione minima di esercizio/Minimum working pressure                  | 0,5 bar |
| Pressione di esercizio consigliata/Recommended working pressure:        | 1-5 bar |
| Temperatura max acqua calda/Maximum temperature                         | 80° C   |
| Temperatura max acqua calda consigliata/Recommended maximum temperature | 65° C   |

SERIE/RANGE: Shower Program

ARTICOLO/ITEM: 0000241T0021



DESCRIZIONE PRODOTTO/PRODUCT DESCRIPTION:

Soffione Ø400 mm, in acciaio inox, per installazione ad incasso a soffitto, getto a pioggia // Ø400 mm. ceiling shower head, made of stainless steel, rain jet with anti-lime system.

DATI COSTRUTTIVI/TECHNICAL INFORMATION:

- soffione in acciaio inox AISI 304 o 316
- getto a pioggia, sistema anticalcare
- shower head made of AISI 304 or 316 stainless steel
- rain flow with anti-lime system

FINITURE/FINISHING

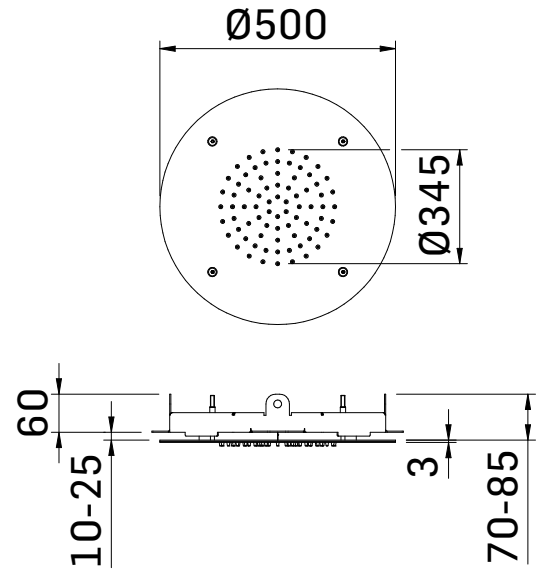
- 0000241T0021 cromo/chrome
- 0000241T002K nero opaco/matt black

CARATTERISTICHE FUNZIONALI/TECHNICAL FEATURES:

|   |         |
|---|---------|
| Pressione minima di esercizio/Minimum working pressure                  | 0,5 bar |
| Pressione di esercizio consigliata/Recommended working pressure:        | 1-5 bar |
| Temperatura max acqua calda/Maximum temperature                         | 80° C   |
| Temperatura max acqua calda consigliata/Recommended maximum temperature | 65° C   |

SERIE/RANGE: Shower Program

ARTICOLO/ITEM: 0000251T0021



DESCRIZIONE PRODOTTO/PRODUCT DESCRIPTION:

Soffione Ø500 mm, in acciaio inox, per installazione ad incasso a soffitto, getto a pioggia e a cascata // Ø500 mm. ceiling shower head, made of stainless steel, water fall and rain flow

DATI COSTRUTTIVI/TECHNICAL INFORMATION:

- soffione in acciaio inox AISI 304 o 316
- getto a pioggia, sistema anticalcare
- shower head made of AISI 304 or 316 stainless steel
- rain flow with anti-lime system

FINITURE/FINISHING

- 0000251T0021 cromo/chrome
- 0000251T002K nero opaco/matt black

CARATTERISTICHE FUNZIONALI/TECHNICAL FEATURES:

|   |         |
|---|---------|
| Pressione minima di esercizio/Minimum working pressure                  | 0,5 bar |
| Pressione di esercizio consigliata/Recommended working pressure:        | 1-5 bar |
| Temperatura max acqua calda/Maximum temperature                         | 80° C   |
| Temperatura max acqua calda consigliata/Recommended maximum temperature | 65° C   |