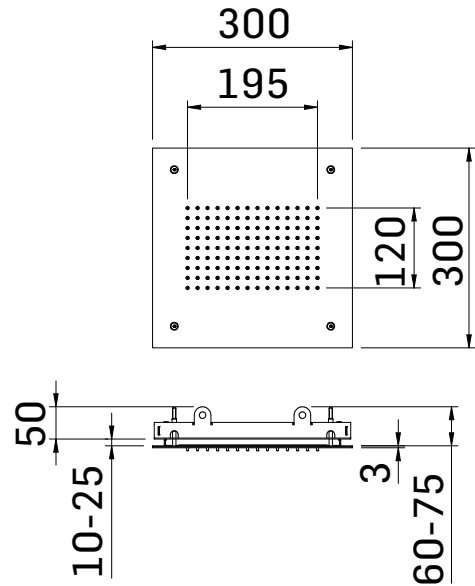
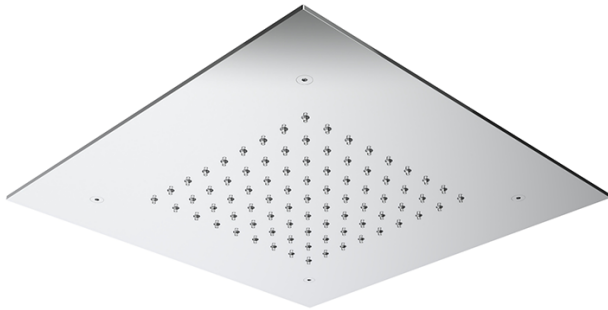


SERIE/RANGE: Shower Program

ARTICOLO/ITEM: 0000230Q0021



DESCRIZIONE PRODOTTO/PRODUCT DESCRIPTION:

Soffione 300x300 mm, in acciaio inox, per installazione ad incasso a soffitto, getto a pioggia // 300x300 mm. ceiling shower head, made of stainless steel, rain jet with anti-lime system.

DATI COSTRUTTIVI/TECHNICAL INFORMATION:

- soffione in acciaio inox AISI 304 o 316
- getto a pioggia, sistema anticalcare
- shower head made of AISI 304 or 316 stainless steel
- rain flow with anti-lime system

FINITURE/FINISHING

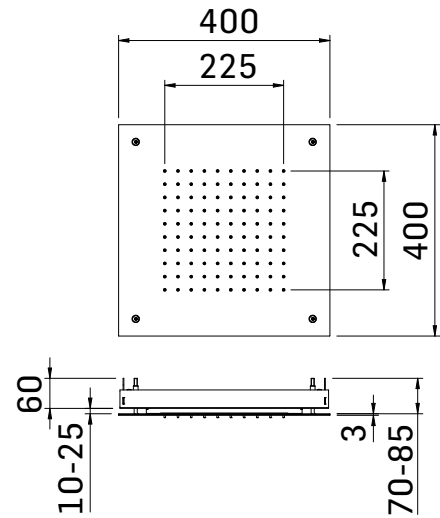
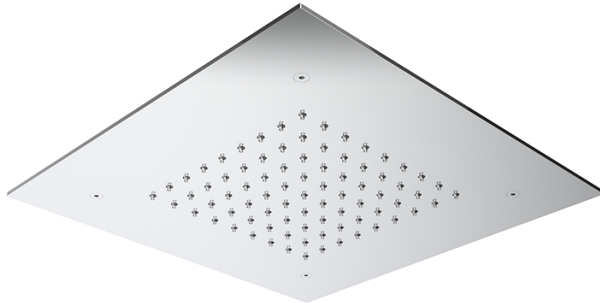
- 0000230Q0021 cromo/chrome
- 0000230Q002K nero opaco/matt black

CARATTERISTICHE FUNZIONALI/TECHNICAL FEATURES:

Pressione minima di esercizio/Minimum working pressure	0,5 bar
Pressione di esercizio consigliata/Recommended working pressure:	1-5 bar
Temperatura max acqua calda/Maximum temperature	80° C
Temperatura max acqua calda consigliata/Recommended maximum temperature	65° C

SERIE/RANGE: Shower Program

ARTICOLO/ITEM: 0000240Q0021



DESCRIZIONE PRODOTTO/PRODUCT DESCRIPTION:

Soffione 400x400 mm, in acciaio inox, per installazione ad incasso a soffitto, getto a pioggia // 400x400 mm. ceiling shower head, made of stainless steel, rain jet with anti-lime system.

DATI COSTRUTTIVI/TECHNICAL INFORMATION:

- soffione in acciaio inox AISI 304 o 316
- getto a pioggia, sistema anticalcare
- shower head made of AISI 304 or 316 stainless steel
- rain flow with anti-lime system

FINITURE/FINISHING

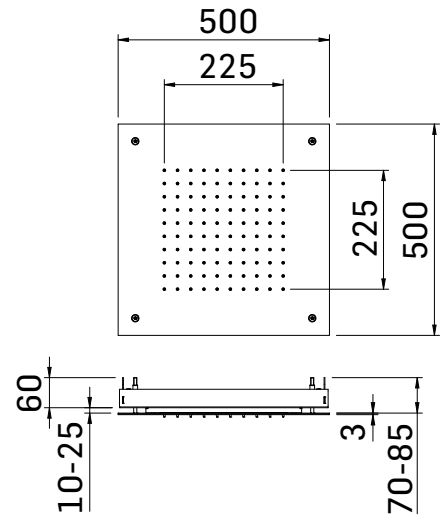
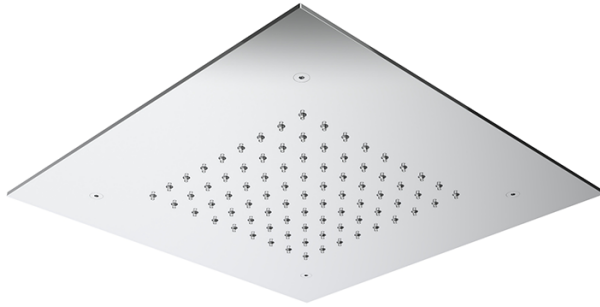
- 0000240Q0021 cromo/chrome
- 0000240Q002K nero opaco/matt black

CARATTERISTICHE FUNZIONALI/TECHNICAL FEATURES:

Pressione minima di esercizio/Minimum working pressure	0,5 bar
Pressione di esercizio consigliata/Recommended working pressure:	1-5 bar
Temperatura max acqua calda/Maximum temperature	80° C
Temperatura max acqua calda consigliata/Recommended maximum temperature	65° C

SERIE/RANGE: Shower Program

ARTICOLO/ITEM: 0000250Q0021



DESCRIZIONE PRODOTTO/PRODUCT DESCRIPTION:

Soffione 500x500 mm, in acciaio inox, per installazione ad incasso a soffitto, getto a pioggia // 500x500 mm. ceiling shower head, made of stainless steel, rain jet with anti-lime system.

DATI COSTRUTTIVI/TECHNICAL INFORMATION:

- soffione in acciaio inox AISI 304 o 316
- getto a pioggia, sistema anticalcare
- shower head made of AISI 304 or 316 stainless steel
- rain flow with anti-lime system

FINITURE/FINISHING

- 0000250Q0021 cromo/chrome
- 0000250Q002K nero opaco/matt black

CARATTERISTICHE FUNZIONALI/TECHNICAL FEATURES:

Pressione minima di esercizio/Minimum working pressure	0,5 bar
Pressione di esercizio consigliata/Recommended working pressure:	1-5 bar
Temperatura max acqua calda/Maximum temperature	80° C
Temperatura max acqua calda consigliata/Recommended maximum temperature	65° C