


IVR AUTOMAT MIX + MOTORHEAD MIX / DIV EASY

 **MHM EASY e MHD EASY** sono servocomandi per applicazioni di miscelazione e deviazione. Il servocomando viene montato direttamente sulla valvola attraverso un sistema a "clip", in modo semplice rapido e sicuro.

Il servocomando viene fissato sulla valvola per mezzo di una spina metallica.

Esistono due tipi di servocomandi abbinabili alle valvole:

- Servocomando + valvola miscelatrice: **MOTORHEAD 215 MIX EASY 230V 10s + AUTO MAT MIX 3V**
- Servocomando + valvola deviatrice: **MOTORHEAD 215 DIV EASY 230V 13s + AUTOMAT DIV 3V**

IVR MOTORHEAD MIX EASY 230V 110s: Servocomando BIDIREZIONALE (SPDT) – ruota di 90° in senso orario e antiorario, alternativamente nelle due direzioni definite, per le manovre di apertura e chiusura - **SENZA RELÈ** - controllo a TRE PUNTI: neutro cavo blu, fase cavo marrone direzione senso orario, fase controllo cavo nero senso antiorario. Con il controllo a TRE PUNTI senza relè un singolo comando (termostato) può azionare un solo servocomando.

Il servomotore è stato realizzato per operare con le valvole miscelatrici rotanti a **3 vie AUTOMAX MIX** gamma : dim. **DN 3/4" e 1"**.


IVR MOTORHEAD MIX EASY 230V 13s: Servocomando BIDIREZIONALE (SPDT) – ruota di 90° in senso orario e antiorario e si ferma solo nelle posizioni finali. La direzione di rotazione non è definita. **CON RELÈ** - controllo a 2 PUNTI: neutro cavo blu, fase cavo marrone, fase fissa cavo marrone, fase controllo cavo nero - direzione antioraria B-AB. Il controllo a DUE PUNTI **CON RELÈ** permette ad un singolo comando (termostato) di azionare più servocomandi.

Il servomotore è stato realizzato per operare con le valvole deviatrici rotanti a **3 vie AUTOMAX DIV** gamma : dim. **DN 3/4" e 1"**.



Features:

- Con il pulsante per il controllo manuale e possibile sganciare il servocomando dall'ingranaggio e resta disinserito fino a quando il pulsante è agganciato nella posizione MAN
- Il collegamento elettrico può essere fatto con il cavo o con lo connettore molex.

 **MHM EASY e MHD EASY** are actuators for mixing and diverting applications. The actuator is mounted directly on the valve through the "clip" system, in a fast, safe and easy way. The actuator is attached to the valve with a metal pin. There are two types of actuators with valves

- actuator + mixing valve: **MOTORHEAD 215 MIX EASY 230V 110s + AUTOMAT MIX 3V**
- actuator + diverting valve: **MOTORHEAD 215 DIV EASY 230V 13s + AUTOMAT DIV 3V**

IVR MOTORHEAD MIX EASY 230V 110s: The operation of the actuator is **BIDIRECTIONAL (SPDT)** - it rotates for 90° in both directions which are defined (clockwise and counter clock wise). **WITHOUT RELAY**- 3-point control : blue wire - neutral, phase on brown cord - clockwise, phase on black cord – counter clock wise. The actuator is built to operate on 3-way rotary mixing valves **AUTOMAX MIX** in sizes **3/4 " and 1"**.

IVR MOTORHEAD DIV EASY 230V 13s: The operation of the actuator is **BIDIRECTIONAL (SPST)** - it rotates for 90° in both directions (clockwise direction and counter-clockwise) and stops only in the end positions –. The direction of rotation is not defined - **WITH RELAY** - 2-point control : blue wire - neutral, fixed phase on the brown cable, control phase on black cable - direction B- AB.

The actuator is built to operate on 3-way rotary diverting valves **AUTOMAX DIV** in sizes **3/4 " and 1"**.

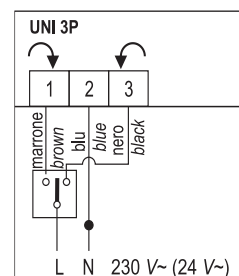
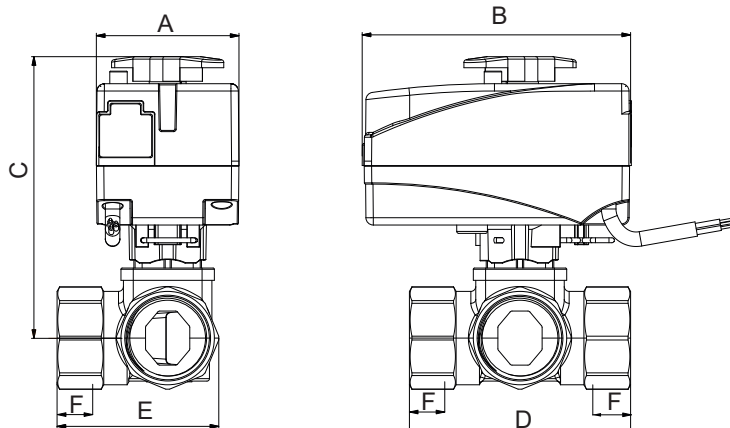
Features:

- With the button for manual operation is possible the disengagement of gear. The gear is disengaged until the button is engaged in the position MAN.
- The electrical termination can be made with the cable or with the molex connector

IVR 245 MIX 3 VIE + IVR 215 MIX EASY

Valvola miscelatrice a 3 vie con servomotore elettrico - **AUTOMAT MIX + MOTORHEAD MIX EASY**
 3 ways mixing valve with electric motor actuator - **AUTOMAT MIX + MOTORHEAD MIX EASY**

Tipo Type	Tensione Voltage	Tempo Time	Coppia Torque	kg
MHM EASY 230V 110s MIX 3V	230 V~, 50 Hz	110 sec. / 90°	5 Nm	0,4

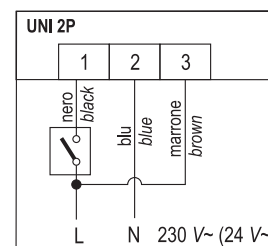
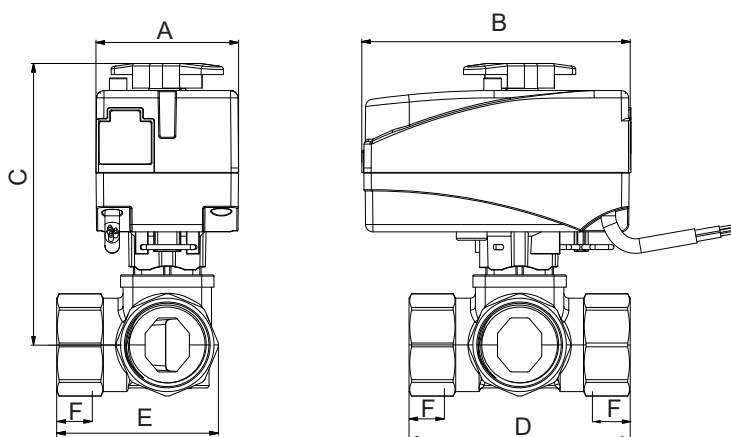


Codice Code	Tipo Type	A	B	C	D	E	kg	F
424507110	MHM EASY 230V 110s MIX 3V 3/4"	58	109	114,5	72	54	1	18
424510110	MHM EASY 230V 110s MIX 3V 1"	58	109	114,5	81	62	1,1	22

IVR 249 DIV 3 VIE + IVR 215 DIV EASY

Valvola deviatrice a 3 vie con servomotore elettrico - **AUTOMAT DIV + MOTORHEAD DIV EASY**
 3 ways mixing valve with electric motor actuator - **AUTOMAT MIX + MOTORHEAD DIV EASY**

Tipo Type	Tensione Voltage	Tempo Time	Coppia massima Max Torque	kg
MHDEASY 230V 13s DIV 3V	230 V~, 50 Hz	13 sec. / 90°	5 Nm	0,4



Codice Code	Tipo Type	A	B	C	D	E	kg	F
424907013	MHM EASY 230V 13s MIX 3V 3/4"	58	109	114,5	72	54	1	18
424910013	MHM EASY 230V 13s MIX 3V 1"	58	109	114,5	81	62	1,1	22