

COMPACT MOTOR - IVR 234 - 235 - 236 - 237



Valvola di zona a 3 vie deviatrice.

Le valvole a sfera della serie Compact Motor possono essere motorizzate mediante attacco diretto del servocomando sulla valvola. Il fissaggio del servocomando avviene mediante l'inserimento di una coppia in acciaio che ne permette l'installazione e lo smontaggio in modo semplice rapido e sicuro.
Impieghi: impianti di riscaldamento singoli o a zone, industriali in genere con fluidi caldi e freddi, automazione e irrigazione nelle serre.

3 ways diverter zone valve.

The Compact Motor ball valve series can be motorized by the actuator. The actuator is blocked to the valve with metallic spigot that allows to connect/unconnect the actuator in secure simple and rapid way.

Application: Heating installations, integrated or distinct zones, general industrial applications with the use of hot and cold fluids, automated irrigation for greenhouses

3-Wege-Ableitzoneventil.

Die Kugelhähne der Serie Compact Motor können mit Hilfe eines Stellmotors betrieben werden. Die Montage der Stellmotors erfolgt durch einfaches aufsetzen, dadurch ist eine schnelle und sichere Installation oder auch Demontage möglich.

Anwendung: Heizungssysteme und Zoneheizanlagen, Industrieanlagen mit warmer und kalter Flüssigkeit,, Automationsanlagen und Bewässerungsanlagen.

Vanne de zone à 3 voies déviateur

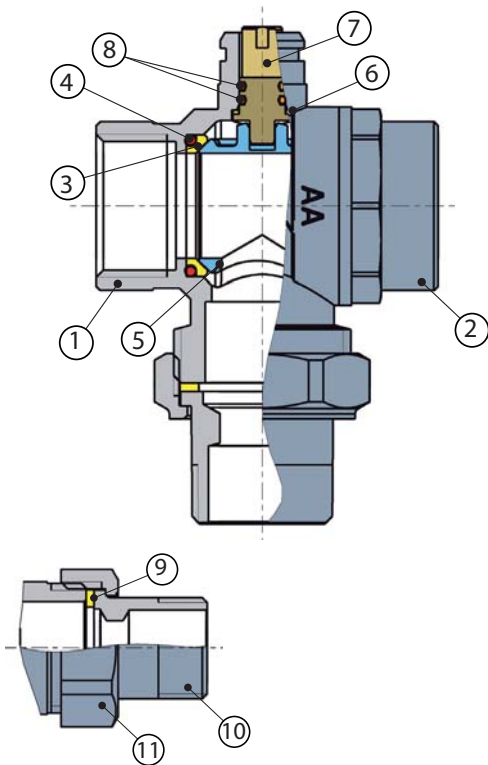
La vannes a boisseau sphérique serie Compact Motor peuvent etre motorisées à travers un branchement direct du servocommande sur la vanne. Le fixage du servocommande se fait avec l'insertion d'une goupille en acier inoxydable qui permet l'installation et démontage de façon simple, rapide et sûre.

Application: Installations de chauffage simples ou par zone, applications industrielles génériques avec fluides chauds ou froids, automation et irrigation dans les serres

трехходовый клапан распределитель.

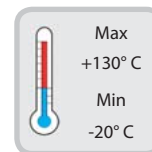
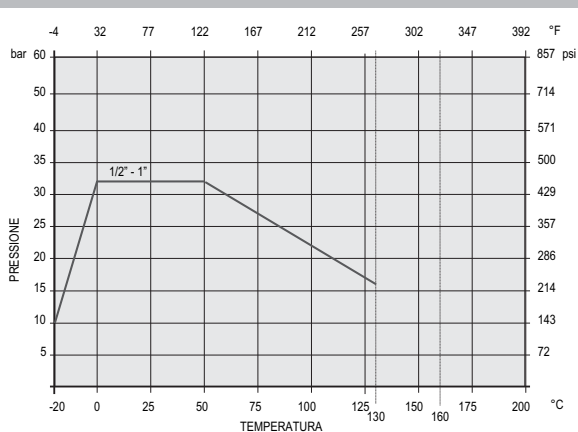
Серия шаровых кранов Compact Motor может быть оснащена электроприводом. Привод крепится к корпусу крана с помощью металлической втулки, которая позволяет быстро и легко соединять и разъединять привод и кран.

Сфера применения: бытовые системы отопления целом а также и отдельные их зоны, промышленные системы с холодными и горячими жидкостями, системы автоматизации и орошения в теплицах.



| N | DENOMINAZIONE PART NAME | MATERIALE MATERIAL | TRATTAMENTO TREATMENT |
|----|----------------------------|---|---------------------------|
| 1 | Corpo - Body | Ottone - Brass CW617DW - UNI EN 2165/98 | Nichelato - Nickel plated |
| 2 | Manicotto - Body end | Ottone - Brass CW617DW - UNI EN 2165/98 | Nichelato - Nickel plated |
| 3 | Seggio - Seat | PTFE G200 - PTFE G200 | |
| 4 | O-Ring - O-Ring | EPDM - EPDM | |
| 5 | Sfera - Ball | Ottone - Brass CW 617N - UNI EN 12165/98 | Cromata - Chrome plated |
| 6 | Asta - Stem | Ottone - Brass CW614DW - UNI EN 12164/98 | |
| 7 | Rodella - Washer | PTFE G200 - PTFE G200 | |
| 8 | O-Ring - O-Ring | EPDM Perox - EPDM Perox | |
| 9 | Guarnizione - Seat | Fibra termoresistente Heat resisting fibre | |
| 10 | Codolo - Union | Ottone - Brass CW617DW - UNI EN 2165/98 | Nichelato - Nickel plated |
| 11 | Calotta - Nut | Ottone - Brass CW617N - UNI EN 2165/98 | Nichelato - Nickel plated |

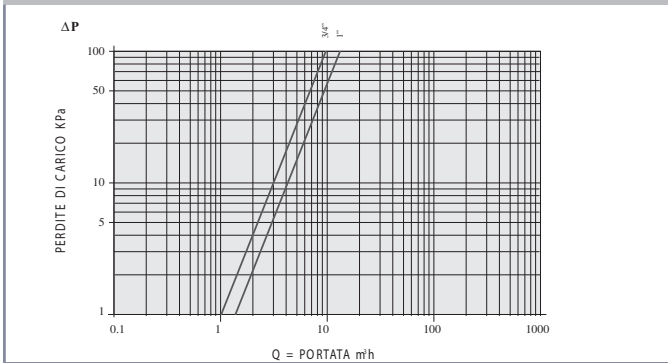
PRESSIONE / TEMPERATURA - PRESSURE / TEMPERATURE



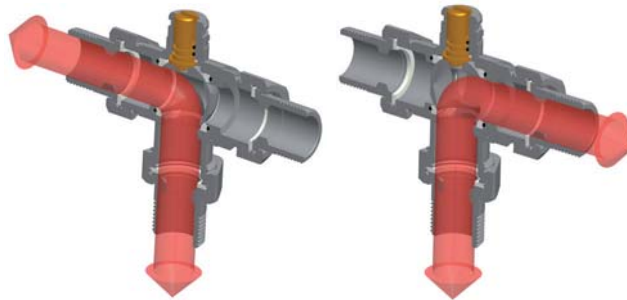
COMPACT MOTOR - IVR 234 - 235 - 236 - 237



PERDITE DI CARICO - FLOW AND PRESSURE DROPS

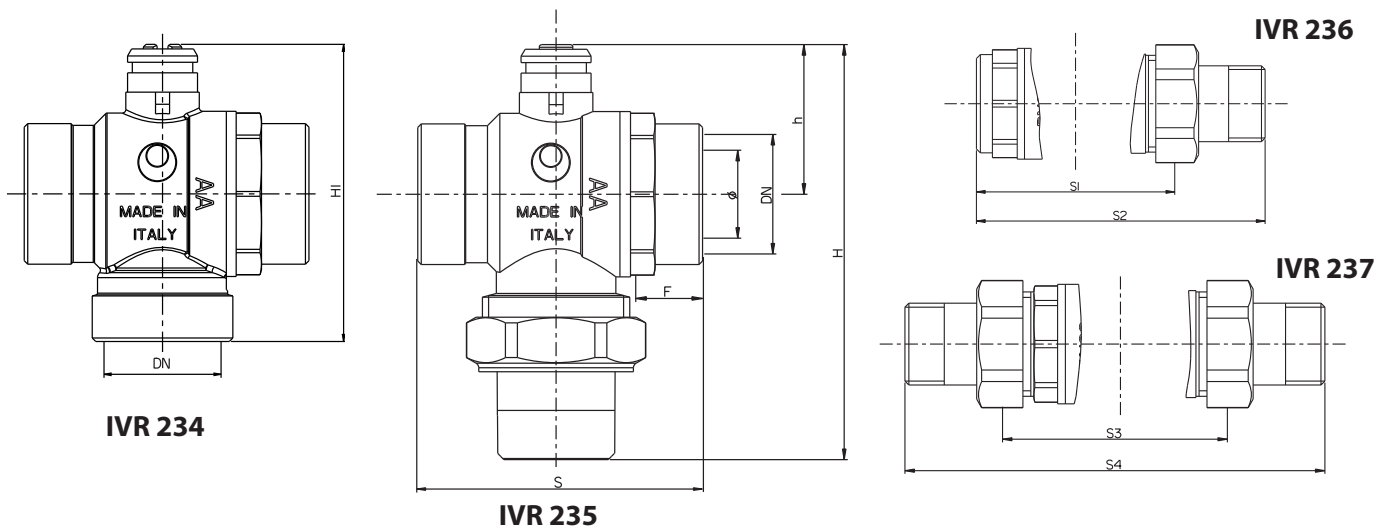







| Misura - Size | KV |
|---------------|------|
| 3/4" - 20 | 9.6 |
| 1" - 25 | 11.3 |



DIMENSIONI - DIMENSIONS (mm)

| Size | Ø | F | S | S1 | S2 | S3 | S4 | S5 | H | h | H1 |
|------|----|----|----|----|-----|----|-----|----|-----|----|----|
| 3/4" | 20 | 15 | 68 | 68 | 100 | 72 | 135 | | 109 | 39 | 78 |
| 1" | 25 | 17 | 81 | 81 | 115 | 82 | 149 | | 118 | 43 | 85 |



-  Motorhead 215 - Uni-Bidirezionale (on-off) - comando a 2 punti con relè - 1 micro supplementare libero in apertura di serie + Compact Motor valvola di zona a 3 vie deviatrice.
-  Motorhead 215 - One-Bi directional (on-off) - 2 contact terminals with relay - 1 auxiliary micro-switch free on opening included + Compact Motor 3 ways diverter zone valve.
-  Motorhead 215 - Uni-Bidirektional (on-off) - 2-Punkt-Steuerung mit Relais - 1 zusätzlichen Mikroschalter + Compact Motor 3-Wege-Ableitzonenventil.
-  Motorhead 215 - Uni-bidirectionnel (on-off) - commande à 2 points avec relais- 1 micro supplémentaire + Compact Motor vanne de zone à 3 voies déviateur.
-  Электропривод Motorhead 215 - Одно-двухпозиционный (on-off) - 2 контактных зажима с реле - 1 вспомогательный микровыключатель + Compact Motor трехходовый клапан распределитель.

DIMENSIONI - DIMENSIONS (mm)

| Size | Ø | H | h | H1 | h1 |
|------|----|-----|-----|-----|-----|
| 3/4" | 20 | 167 | 97 | 137 | 98 |
| 1" | 25 | 176 | 101 | 143 | 101 |

