

# INOX - IVR 144 L - IVR 145 T



Valvola a sfera in acciaio inox AISI 316 tre vie passaggio ridotto - Sfera forata L (IVR 144) - Sfera forata T (IVR145) - Attacchi F/F/F - Flangia ISO 5211

Impieghi: impianti industriali, chimici ed alimentari.

Three ways reduced bore ball valve in stainless steel AISI 316 - Bored ball as L (IVR144) - Bored ball as T (IVR145) - threaded ends F/F/F - ISO 5211 flange

Application: industrial, chemical and food plants.

3-Wege-Kugelhahn aus Edenstahl AISI 316 mit reduziertem Durchgang, Kugel mit L-Bohrung (IVR 144) – Kugel mit T-Bohrung (IVR 145) – alle Anschlüsse mit Innengewinde – Flansch ISO 5211

Anwendung: Industrie-Lebensmittel-und chemischen Anlagen.

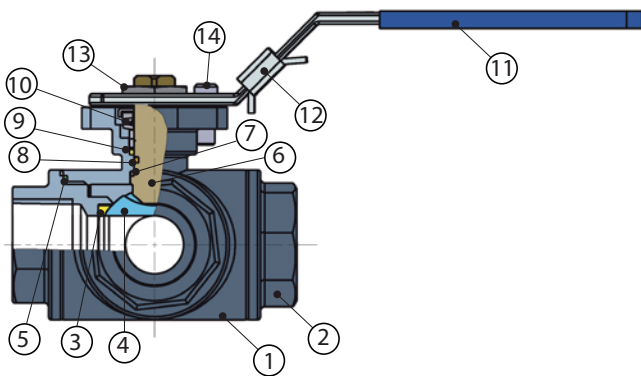
Vanne à boisseau sphérique en acier inox AISI 316 trois voies passage réduit – Sphère percée en L (IVR144) - Sphère percée en T (IVR145) - Fixations F/F/F – Bride ISO 5211

Application: Installations industrielles, chimiques et alimentaires.

Трёхходовой шаровой кран из нержавеющей стали AISI 316 с редуцированным проходом – L\_образный шар (IVR 144) - T\_образный шар (IVR 145).

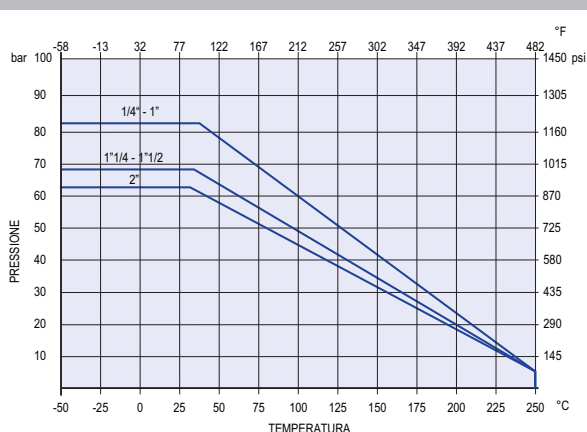
Резьбовые соединения В - В- В - Фланец ISO 5211 .

Сфера применения: индустриальные системы, химическая и пищевая промышленность.



N	DENOMINAZIONE PART NAME	MATERIALE MATERIAL	TRATTAMENTO TREATMENT
1	Corpo - Body	AISI 316	
2	Manicotto - Body end	AISI 316	
3	Seggio - Seat	PPL	
4	Sfera - Ball	AISI 316	
5	Guarnizione - Gasket	PPL	
6	Asta - Stem	AISI 316	
7	Guarnizione - Gasket	PPL	
8	O-Ring - O-Ring	FP	
9	Guarnizione asta - Stem packing	PPL	
10	Premistoppa - Packing nut	AISI 316	
11	Maniglia - Handle	AISI 304	Rivest. PVC - Plastic coated
12	Bloccaggio - Locking	AISI 304	
13	Dado - Nut	AISI 304	
14	Fermo - Stop pin	AISI 304	

PRESSIONE / TEMPERATURA - PRESSURE / TEMPERATURE



Size



1/4" - 1" 83 bar  
1 1/4" - 1 1/2" 69 bar  
2" 63 bar



Max  
+250° C  
Min  
-50 C

Estremità filettate  
UNI EN 10226-1

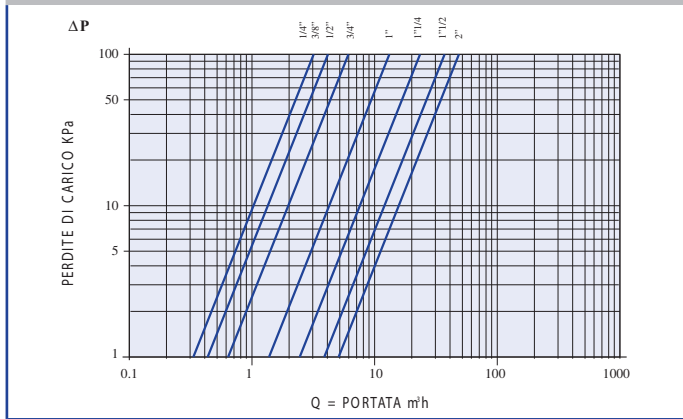
Asta anticoppio  
Anti blow-out stem



Ed. 03/19

Tutte le caratteristiche tecniche dei prodotti sono soggette a modifiche senza preavviso - All product's technical specifications are subject to modification without prior notice

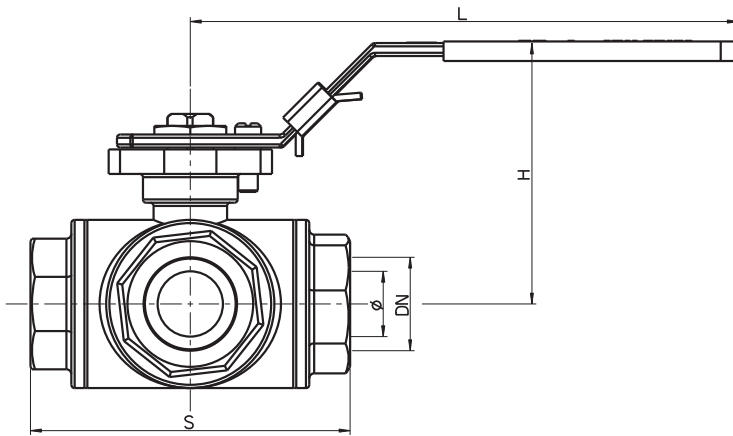
## PERDITE DI CARICO - FLOW AND PRESSURE DROPS



Misura - Size	KV
1/4" - 9.5	3
3/8" - 11	3
1/2" - 12	4
3/4" - 15	6
1" - 20	12
1 1/4" - 25	21
1 1/2" - 32	35
2" - 40	47

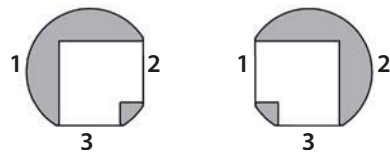
## DIMENSIONI - DIMENSIONS (mm)

DN	Ø	S	H	L	A	B	ISO 5211	q
1/4"	9.5	75	66	130	57.5	37.5	F03/F04	9
3/8"	11	75	66	130	57.5	37.5	F03/F04	9
1/2"	12	75	66	130	57.5	37.5	F03/F04	9
3/4"	15	85	72	161	65.5	42.5	F04/F05	11
1"	20	100	77	161	79	50	F04/F05	11
1 1/4"	25	122	92	203	97	61	F05/F07	14
1 1/2"	32	131	96	203	106.5	65.5	F05/F07	14
2"	40	158	107	203	129	79	F05/F07	14

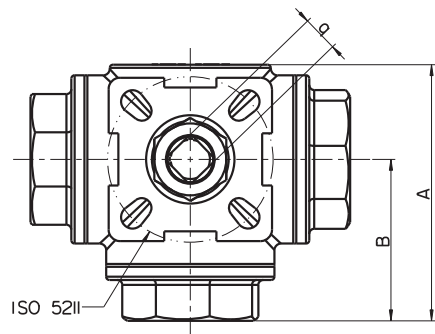


Schema di manovra IVR 144 L  
Operation draft IVR 144 L

L1

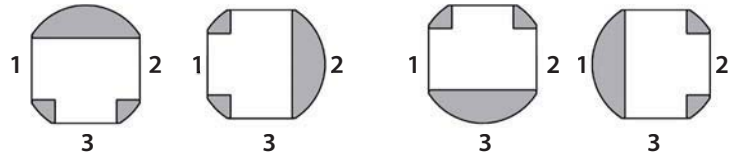


Schema di manovra IVR 145 T  
Operation draft IVR 145 T

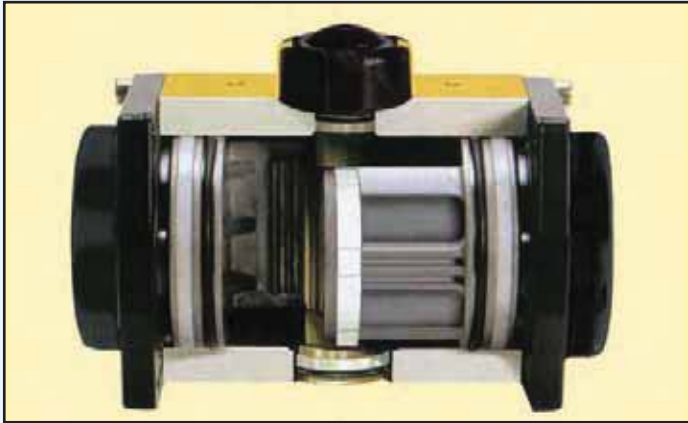


T1

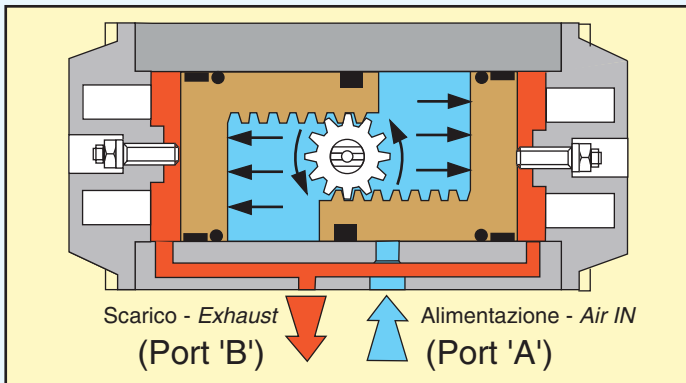
T2







MOVIMENTO PISTONI IN APERTURA - COUNTER CLOCKWISE OUTPUT ROTATION



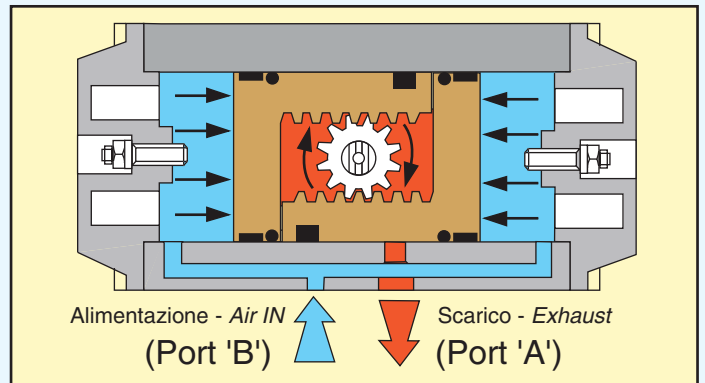
**ATTUATORI A DOPPIO EFFETTO (DA) ISO 5211  
DOUBLE ACTING ACTUATOR (DA) ISO 5211**

**PRINCIPIO DI FUNZIONAMENTO - PRINCIPLE OF OPERATION**

Immettendo pressione nel **Port 'A'**, si ottiene il riempimento della camera centrale del cilindro, e di conseguenza lo spostamento dei pistoni verso l'esterno, favorendo, tramite i due registri meccanici, montati sulle due testate, la regolazione della corsa. Nello stesso momento, l'aria all'interno delle due camere laterali viene scaricata attraverso il **Port 'B'**. Di seguito, immettendo pressione nel **Port 'B'**, si ottiene il riempimento delle due camere laterali, tramite un piccolo condotto ricavato lungo il corpo del cilindro, e di conseguenza lo spostamento dei pistoni verso l'interno scaricando l'aria esistente all'interno della camera centrale, attraverso il **Port 'A'**.

Counter clockwise output operation is achieved by inserting pressure into **Port 'A'**, to force the pistons apart thus rotating the actuator pinion counter clockwise. During the operation, air from the outer chambers is exhausted through **Port 'B'**. Clockwise output operation is achieved by reverse of the above and inserting pressure into **Port 'B'**.

MOVIMENTO PISTONI IN CHIUSURA - CLOCKWISE OUTPUT ROTATION



**ELEMENTI NECESSARI PER IL DIMENSIONAMENTO DEGLI ATTUATORI - DATA REQUIRED FOR ACTUATOR SIZING**

- 1) Conoscere l'effettiva coppia della valvola o di altra apparecchiatura da automatizzare, considerando un coefficiente di sicurezza (ISO raccomanda minimo 25%).  
Valve torque (min. 25% safety recommended).
- 2) Decidere se il comando deve essere a doppio effetto o con molla di ritorno. - Double acting or spring return operation.
- 3) Conoscere l'effettiva pressione d'aria disponibile all'utilizzo. - Minimum available operating pressure.

**COME DIMENSIONARE GLI ATTUATORI A DOPPIO EFFETTO (DA) - SELECTION OF DOUBLE ACTING ACTUATORS (DA)**

Il dimensionamento degli attuatori a doppio effetto è molto semplice. E' necessario conoscere la "coppia richiesta" della valvola (maggiorata min. del 25%) e la pressione dell'aria disponibile, dopodiché, congiungere i due riferimenti e immediatamente si ricava il modello dell'attuatore corrispondente. **ESEMPIO:** dovendo automatizzare una valvola che richiede una coppia di 80Nm aumentata del 25% = 100Nm a 5 bar d'aria di alimentazione, la scelta cade sul modello AP4DA che sviluppa una coppia di 119 Nm. **ATTENZIONE:** il valore di coppia scelto, che determina il modello dell'attuatore, non deve essere mai inferiore al valore di "coppia richiesta" della valvola.

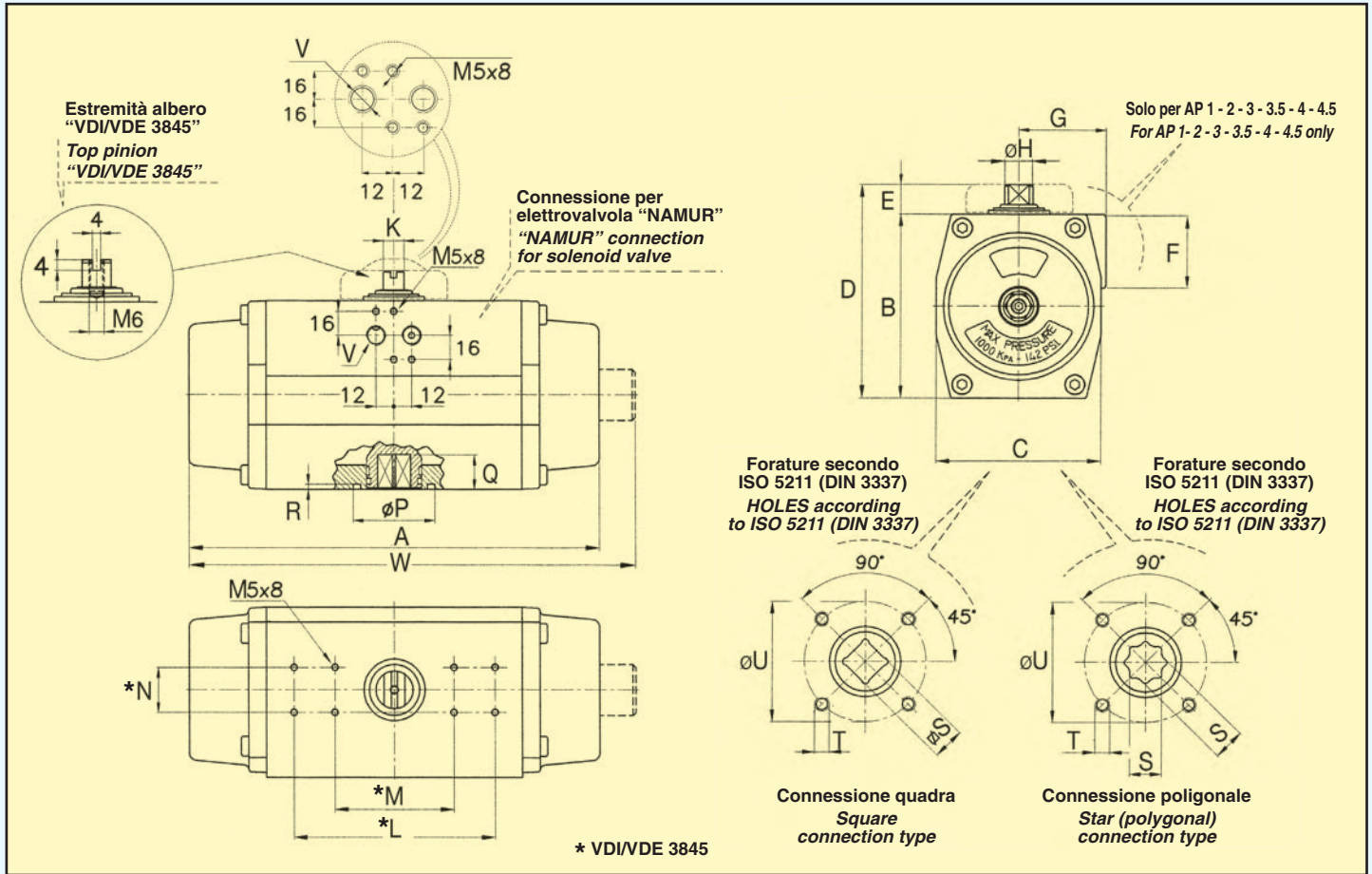
Determine the required valve torque, this should include 25% safety margin, and the minimum operating pressure available. Refer to the pressure/torque table and select the minimum pressure column applicable. Follow this column down until a value not less than that required is found. Next read across to the left hand column and read the model number to be ordered. **EXAMPLE:** Valve torque 80Nm plus 25% = 100 Nm Minimum operating pressure 5 bar. By reading down the 5 bar column a figure without below 119 Nm is 123 Nm The model number therefore shown in the left hand column is AP4DA. **REMARK:** the chosen torque valve, which fixes the type of actuator, has never to be lower than the requested torque value of the valve.

**MOMENTO TORCENTE ATTUATORI A DOPPIO EFFETTO (DA) Nm - TORQUE OUTPUT DOUBLE ACTING ACTUATORS (DA) Nm**

		PRESSIONE DI ALIMENTAZIONE - OPERATING PRESSURE							
MODELLO MODEL	bar p.s.i.	2 30	3 44	4 58	5 73	6 87	7 102	8 116	
AP1 DA	Nm	5.9	8.9	11.8	14.8	17.7	21.7	24.8	
	lbf.in	52.6	79.3	105.2	132	157.8	193.5	221.1	
AP2 DA	Nm	9.4	14.1	18.8	23.5	28.2	32.9	37.6	
	lbf.in	83.8	125.7	167.7	209.6	251.5	293.5	335.4	
AP3 DA	Nm	20	30	40	50	60	70	80	
	lbf.in	178.4	267.6	356.8	446	535.2	624.4	713.6	
AP3.5 DA	Nm	34	51	68	85	102	119	136	
	lbf.in	303.3	454.9	606.5	758.2	909	1061.5	1213.2	
AP4 DA	Nm	48	71	95	119	142	168	192	
	lbf.in	428.2	633.3	847.4	1061	1266.6	1498.5	1712.6	
AP4.5 DA	Nm	87.2	130.8	174.4	218	261.6	305.2	348.8	
	lbf.in	777.8	1166.7	1555.6	1944.5	2333.4	2722.3	3111.2	
AP5 DA	Nm	111	167	222	278	333	388.5	444	
	lbf.in	990.1	1489.6	1980.2	2479.7	2970.4	3465.4	3960.5	
AP5.5 DA	Nm	157.6	236.4	315.3	394.1	473	551.8	630.6	
	lbf.in	1405.7	2108.6	2812.4	3515.3	4219.1	4922	5624.9	
AP6 DA	Nm	227	340	454	567	680	794.5	908	
	lbf.in	2024.8	3032.8	4049.6	5057.6	6065.6	7087	8099.4	
AP8 DA	Nm	426	638	851	1064	1276	1491	1704	
	lbf.in	3800	5691	7591	9491	11382	13299	15200	
AP10 DA	Nm	1078	1617	2156	2695	3234	3773	4312	
	lbf.in	9615.8	14423.6	19231.5	24039.4	28847.3	33655.2	38463	

**NOTA:** Il valore del momento torcente, riportato in tabella, si intende valido anche per i modelli della serie APM ed esso non dovrà mai essere inferiore a quello richiesto dalla valvola.

**NOTE:** The output torque of selected actuator mentioned in the table are suitable also for APM series and the value should never be less the required valve torque.



CONSUMO ARIA PER CORSA - AIR CONSUMPTION FOR STROKE (FREE AIR)

MODELLO - MODEL	U.M.	AP1 DA/SR	AP2 DA/SR	AP3 DA/SR	AP3.5 DA/SR	AP4 DA/SR	AP4.5 DA/SR	AP5 DA/SR	AP5.5 DA/SR	AP6 DA/SR	AP8 DA/SR	AP10 DA/SR
<b>In apertura</b> <i>Counter clockwise</i>	Litri - Liters	0.08	0.12	0.24	0.48	0.68	1	1.4	1.6	3.2	5.3	14.2
	Cu.ft.	0.003	0.004	0.008	0.017	0.024	0.035	0.049	0.057	0.11	0.19	0.5
<b>In chiusura (Solo DA)</b> <i>Clockwise (DA only)</i>	Litri - Liters	0.10	0.16	0.44	0.56	0.96	1.6	2.16	2.56	4	8.6	16.5
	Cu.ft.	0.0035	0.006	0.016	0.020	0.034	0.057	0.076	0.09	0.14	0.30	0.58

PESI - WEIGHTS

MOD. DA	AP1	AP2 / APM2	AP3 / APM3	AP3.5 / APM3.5	AP4 / APM4	AP4.5 / APM4.5	AP5 / APM5	AP5.5 / APM5.5	AP6 / APM6	AP8 / APM8	AP10 / APM10										
<b>Kg.</b>	1.00	1.42	1.44	2.54	2.62	3.68	3.78	5.10	5.15	8.24	8.33	10.10	10.38	13.94	14.86	19.66	20.40	36.60	37.70	77.00	78.30
<b>lbs.</b>	2.20	3.12	3.17	5.59	5.76	8.10	8.32	11.22	11.33	18.13	18.33	22.22	22.84	30.67	32.69	43.25	44.88	80.52	82.94	169.40	172.26

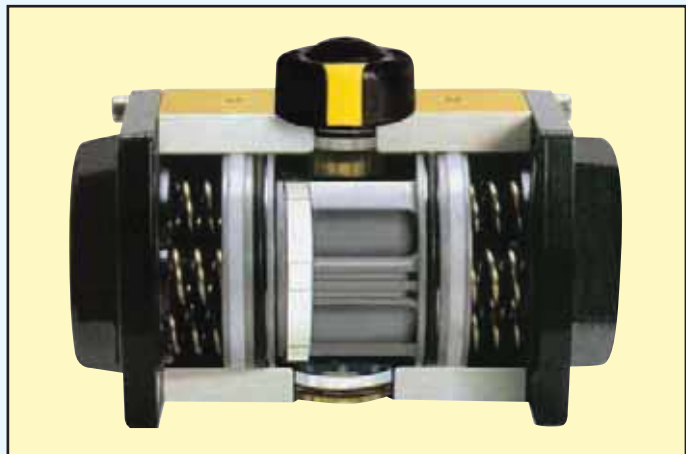
DIMENSIONI - DIMENSIONS

MODELLO MODEL	U.M.	A	W*	B	C	D	E	F	G	H	K	L	M	N	P	Q	R	∅ S-S	T	U	V	ISO 5211 STD	ISO 5211 SPECIAL
AP1 DA/SR	mm	142	162	67	60	87	20	42	41	12	8	-	80	30	25	10	2	9/11**	M5/M6	36/50	1/8"	F03/F05	F04
	ins.	5.59	6.38	2.64	2.36	3.43	0.79	1.65	1.61	0.47	0.31	-	3.15	1.18	0.98	0.39	0.08	0.35/0.43**		1.42/1.97			
AP2 DA/SR	mm	155	171	83	73	103	20	42	44.5	12	8	-	80	30	30/35	12	2	11/14**	M5/M6	42/50	1/4"	F04/F05	—
	ins.	6.10	6.73	3.27	2.87	4.06	0.79	1.65	1.75	0.47	0.31	-	3.15	1.18	1.18/1.38	0.47	0.08	0.43/0.55**		1.65/1.97			
AP3 DA/SR	mm	213	240	100	85	120	20	50	49.5	14	10	-	80	30	35	16	3	14/17**	M6/M8	50/70	1/4"	F05/F07	—
	ins.	8.33	9.45	3.94	3.35	4.72	0.79	1.97	1.95	0.55	0.39	-	3.15	1.18	1.38	0.63	0.12	0.43/0.67**		1.97/2.76			
AP3.5 DA/SR	mm	236	268	110	98	130	20	50	53	19	14	-	80	30	55	20	3.5	17/22**	M8	70	1/4"	F07	F05/F07
	ins.	9.29	10.55	4.33	3.86	5.12	0.79	1.97	2.09	0.75	0.55	-	3.15	1.18	2.17	0.79	0.14	0.67/0.87**		2.76			
AP4 DA/SR	mm	276	304	125	110	145	20	50	58	19	14	-	80	30	55	20	3.5	17/22**	M8/M10	70/102	1/4"	F07/F10	—
	ins.	10.87	11.97	4.92	4.33	5.71	0.79	1.97	2.28	0.75	0.55	-	3.15	1.18	2.17	0.79	0.14	0.67/0.87**		2.76/4.02			
AP4.5 DA/SR	mm	310	350	142	128	172	30	58	69	28	20	130	80	30	70	24	3.5	17**/22	M10	102	1/4"	F10	F07
	ins.	12.20	13.78	5.59	5.04	6.77	1.18	2.28	2.72	1.10	0.79	5.12	3.15	1.18	2.76	0.94	0.14	0.67**/0.87		4.02			
AP5 DA/SR	mm	366	405	155	140	185	30	-	-	28	20	130	80	30	70	24	3.5	17**/22	M10	102	1/4"	F10	F07/F12
	ins.	14.41	15.94	6.10	5.51	7.28	1.18	-	-	1.10	0.79	5.12	3.15	1.18	2.76	0.94	0.14	0.67**/0.87		4.02			
AP5.5 DA/SR	mm	388	442	176	160	206	30	-	-	36	28	130	80	30	85	29	3.5	22**/27	M12	125	1/4"	F12	F10
	ins.	15.27	17.40	6.93	6.30	8.11	1.18	-	-	1.42	1.10	5.12	3.15	1.18	3.35	1.14	0.14	0.87**/1.06		4.92			
AP6 DA/SR	mm	468	500	200	175	230	30	-	-	36	28	130	80	30	85	29	3.5	22**/27	M12	125	1/4"	F12	F10
	ins.	18.42	19.68	7.87	6.89	9.06	1.18	-	-	1.42	1.10	5.12	3.15	1.18	3.35	1.14	0.14	0.87**/1.06		4.92			
AP8 DA/SR	mm	563	612	250	215	300	50	-	-	48	32	130	-	30	100	38	5	27**/36	M16	140	1/4"	F14	F12
	ins.	22.16	24.09	9.84	8.46	11.81	1.97	-	-	1.89	1.26	5.12	-	1.18	3.94	1.50	0.20	1.06**/1.42		5.51			
AP10 DA/SR	mm	750	838	335	290	385	50	-	-	48	32	130	-	30	130	50	5	36**/46	M20	165	1/4"	F16	F14
	ins.	29.53	32.99	13.19	11.42	15.16	1.97	-	-	1.89	1.26	5.12	-	1.18	5.12	1.97	0.20	1.42**/1.81		6.50			

\* Dimensione solo per serie APM  
Dimension only for APM series

\*\* Dimensione su richiesta  
Dimension on request

\*\*\* Foratura da specificare in caso di ordine  
To be chosen when ordering



**ATTUATORI A SEMPLICE EFFETTO (SR) ISO 5211  
SPRING RETURN ACTUATORS (SR) ISO 5211**

**PRINCIPIO DI FUNZIONAMENTO - PRINCIPLE OF OPERATION**

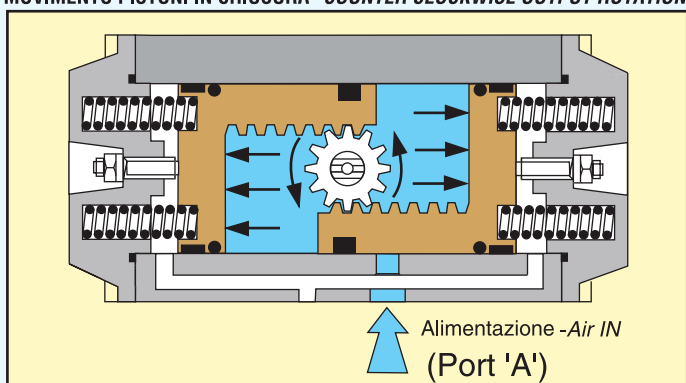
In questo caso, sarà sufficiente immettere pressione nel **Port 'A'**, per ottenere lo spostamento dei pistoni verso l'esterno e di conseguenza, la compressione del pacco di molle inserite tra i pistoni e le testate. Nel momento in cui viene a mancare l'aria di alimentazione, immediatamente intervengono le molle che con la loro azione permettono lo spostamento dei pistoni verso l'esterno, scaricando l'aria esistente, attraverso il **Port 'A'**.

*Pressure applied to **Port 'A'** will cause the inner chambers to be pressurised, forcing the pistons outward to compress the springs.*

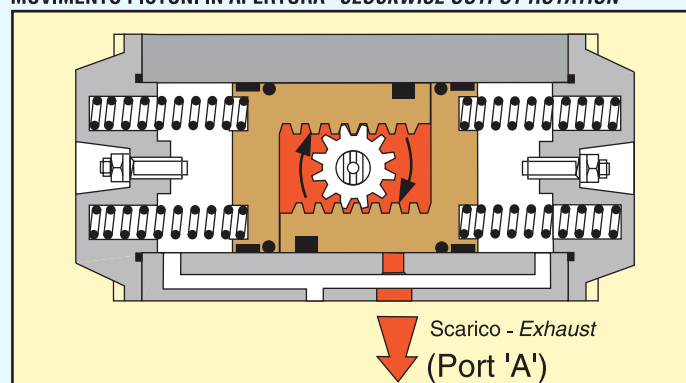
*The pinion is rotated counter clockwise. Upon release of pressure through **Port 'A'** the springs will exert pressure to close the pistons and rotate the pinion clockwise rapidly.*

*This action will often be used to close a 90° turn valve in shutdown mode.*

**MOVIMENTO PISTONI IN CHIUSURA - COUNTER CLOCKWISE OUTPUT ROTATION**



**MOVIMENTO PISTONI IN APERTURA - CLOCKWISE OUTPUT ROTATION**



**COME DIMENSIONARE GLI ATTUATORI A SEMPLICE EFFETTO (SR) - SELECTION OF SPRING RETURN ACTUATORS (SR)**

Innanzitutto occorre conoscere la " coppia richiesta " della valvola e la pressione d'aria disponibile, dopodichè cercare sulla tabella a destra " **SPRING STROKE** " colonna "0°", il valore di coppia corrispondente o superiore alla "coppia richiesta". Quindi restando sulla stessa fila, ci si sposta verso sinistra fino a trovare, nella parte alta della tabella, il valore di pressione di alimentazione disponibile, e controllare che il valore di coppia risultante nella colonna "90°" sia uguale o maggiore alla "coppia richiesta".

**ESEMPIO:** Dovendo automatizzare una valvola che richiede una coppia di 60 Nm maggiorata del 25% = 75Nm ci spostiamo nella tabella **SPRING STROKE**, e troviamo nella colonna "0°" il valore di 108 Nm, quindi restando sulla stessa fila, ci spostiamo verso sinistra ad incrociare la colonna "90°" dell'aria di alimentazione a 5 bar, trovando un valore di 109 Nm. Per cui l'attuatore risultante è **AP5SR5**.

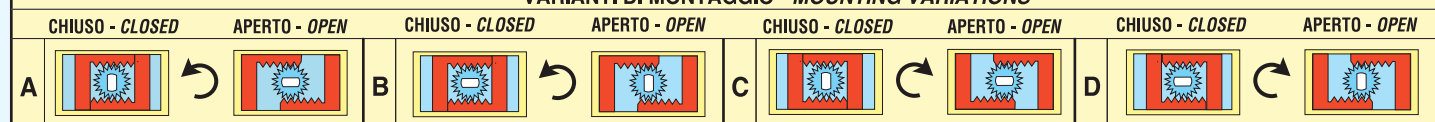
Nel caso in cui il valore di coppia risultante fosse inferiore alla "coppia richiesta" occorre aumentare l'aria di alimentazione dell'attuatore o scegliere un attuatore con alesaggio maggiore, e per questo è necessario rifare la procedura di dimensionamento.

In definitiva il valore di coppia dato dalle molle e quello dato dall'attuatore in corrispondenza dell'aria disponibile, deve essere uguale o maggiore a quello della "coppia richiesta" della valvola.

*Determine the required valve torque (this should include 25% safety margin), and the minimum operating pressure available. Select from the "SPRING STROKE / 0°" table a value that is not less than the required valve torque (including safety margin). Next refer to the pressure table and select under your minimum pressure and "90°" torque column a figure not less than that required (including safety margin).*

**EXAMPLE:** Valve torque 60 Nm plus 25% = 75 Nm. Checking the "SPRING STROKE / 0°" column, it will be noted that the nearest value is 108 Nm. By following the line across to the vertical 5 bar "90°" torque column, a figure of 109 Nm is shown therefore, the suitable actuator is the **AP5SR5**. In a normal valve shut-down situation the actuator would operate the valve to break out a less than 108 Nm. If the "90°" torque at operating pressure is too low, continue down the column until an acceptable value is found, compare with the corresponding "SPRING STROKE / 0°" column to ensure that this also is adequate. This model may be used.

**VARIANTI DI MONTAGGIO - MOUNTING VARIATIONS**



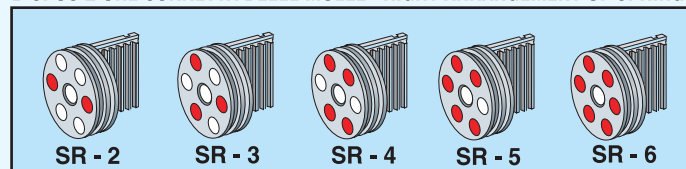
MOD. SR	AP1	AP2 / APM2	AP3 / APM3	AP3,5 / APM3,5	AP4 / APM4	AP4,5 / APM4,5	AP5 / APM5	AP5,5 / APM5,5	AP6 / APM6	AP8 / APM8	AP10 / APM10										
<b>Kg.</b>	1.12	1.56	1.67	3.10	3.18	4.30	4.40	6.20	6.25	9.67	9.76	12.62	12.90	17.09	18.01	23.86	24.60	44.82	45.93	101.00	102.30
<b>lbs.</b>	2.46	3.43	3.67	6.82	7.00	9.46	9.68	13.64	13.75	21.27	21.47	27.76	28.38	37.60	39.62	52.49	54.12	98.60	101.05	222.20	225.06

NOTA: I suddetti valori si riferiscono al peso del comando pneumatico, comprese n°6 molle per ciascun lato della testata.  
NOTE: The above mentioned values refer to the weight of pneumatic actuator with 6 (six) springs on each side of cap.

**TEMPO DI APERTURA/CHIUSURA (sec.) 5.6 bar / 80 p.s.i.  
OPENING / CLOSING TIME (sec.) at 5.6 bar / 80 p.s.i.**

MODELLO MODEL	AP 1	AP 2	AP 3	AP 3,5	AP 4	AP 4,5	AP 5	AP 5,5	AP 6	AP 8	AP 10
<b>DOPPIO EFFETTO</b>	Meno di Less than	Meno di Less than	Meno di Less than	Meno di Less than	Meno di Less than	Meno di Less than	Meno di Less than	Meno di Less than			
<b>DOUBLE ACTING</b>	0,5 SEC	1 SEC	1 SEC	1 SEC	1 SEC	1 SEC	1,25 SECS	1,5 SECS	1,5 + 2 SECS	3 + 4 SECS	5 + 6 SECS
<b>SEMPLICE EFFETTO</b>	Meno di Less than	Meno di Less than	Meno di Less than	Meno di Less than	Meno di Less than	Meno di Less than	Meno di Less than	Meno di Less than			
<b>SPRING RETURN</b>	0,5 SEC	1 SEC	1 SEC	1 SECS	1 SECS	1 SEC	1,5 + 2 SECS	2 SECS	2 + 3 SECS	4 + 6 SECS	7 + 8 SECS

**DISPOSIZIONE CORRETTA DELLE MOLLE - RIGHT ARRANGEMENT OF SPRINGS**





ATTUATORI PNEUMATICI ROTANTI  
PNEUMATIC ROTARY ACTUATORS

SERIE AP  
AP SERIES

MOMENTO TORCENTE ATTUATORI SEMPLICE EFFETTO (SR) - TORQUE OUTPUT SPRING RETURN ACTUATORS (SR)

N m  
lb f.in

MODELLO MODEL	N° MOLLE PER TESTATA N° OF SPRINGS FOR EACH SIDE OF CAP	PRESSIONE DI ALIMENTAZIONE - OPERATING PRESSURE - bar / p.s.i.												SPRING STROKE													
		3		44		4		58		5		73				6		87		7		102		8		116	
		0°	90°	0°	90°	0°	90°	0°	90°	0°	90°	0°	90°	0°	90°	0°	90°	0°	90°	0°	90°	0°	90°	90°	0°		
AP1SR	2	6.5	5.4	9.4	8.3	12.4	11.3	15.3	14.2	19.3	18.2	22.4	21.3	3.5	2.4												
	3	5.3	3.7	8.2	6.6	11.2	9.6	14.1	12.5	18.1	16.5	21.2	19.6	5.2	3.6												
	4	4.1	1.9	7	4.8	10	7.8	12.9	10.7	16.9	14.7	20	17.8	7.0	4.8												
	5	36.6	16.9	62.4	42.8	89.2	69.6	115.1	95.4	150.7	131.1	178.4	158.8	62.4	42.8												
	6	=	=	=	=	=	=	=	=	=	=	=	=	=	=												
	AP2SR	2	10.3	8.5	15.0	13.2	19.7	17.9	24.4	22.6	29.1	27.3	33.8	32.0	5.6												
3	8.4	5.7	13.1	10.4	17.8	15.1	22.5	19.8	27.2	24.5	31.9	29.2	8.4	5.7													
4	74.9	50.8	116.9	92.8	158.8	134.7	200.7	176.6	242.6	218.5	284.5	260.5	74.9	50.8													
5	=	=	=	=	=	=	=	=	=	=	=	=	=	=													
6	=	=	=	=	=	=	=	=	=	=	=	=	=	=													
AP3SR	2	22.0	18.0	32.0	28.0	42.0	38.0	52.0	48.0	62.0	58.0	72.0	68.0	12.0	8.0												
3	18.0	12.0	28.0	22.0	38.0	32.0	48.0	42.0	58.0	52.0	68.0	62.0	18.0	12.0													
4	160.6	107.0	249.8	196.2	339.0	285.4	428.2	374.6	517.4	463.8	606.6	553.0	160.6	107.0													
5	=	=	=	=	=	=	=	=	=	=	=	=	=	=													
6	=	=	=	=	=	=	=	=	=	=	=	=	=	=													
AP3.5SR	2	41.5	30.0	58.5	47.0	75.5	64.0	92.5	81.0	109.5	98.0	126.5	115.0	21.0	9.5												
3	37.0	26.7	52.8	41.2	67.3	57.0	82.5	72.2	97.6	87.2	112.8	102.5	18.3	8.4													
4	285.4	178.4	437.1	330.0	588.7	481.7	740.4	633.3	892.0	785.0	1043.6	936.6	276.5	169.5													
5	=	=	=	=	=	=	=	=	=	=	=	=	=	=													
6	=	=	=	=	=	=	=	=	=	=	=	=	=	=													
AP4SR	2	52.7	42.4	76.7	66.4	100.7	90.4	123.7	113.4	149.7	139.4	173.7	175.2	28.6	18.3												
3	43.0	28.0	67.0	52.0	91.0	76.0	114.0	99.0	140.0	125.0	164.0	153.6	43.0	28.0													
4	383.6	249.8	597.6	463.8	811.7	677.9	1016.9	883.7	1248.8	1115.0	1462.9	1370.1	383.6	249.8													
5	=	=	=	=	=	=	=	=	=	=	=	=	=	=													
6	=	=	=	=	=	=	=	=	=	=	=	=	=	=													
AP4.5SR	2	96.8	77.5	140.4	121.1	184.0	164.7	227.6	208.3	271.2	251.9	314.8	295.5	53.3	34.0												
3	86.3	69.3	125.2	108.0	164.3	149.1	203.0	185.0	241.9	224.9	280.8	263.9	47.4	30.2													
4	560.2	215.9	949.1	604.8	1338.0	993.7	1726.9	1382.6	2115.8	1771.5	2504.7	2160.4	560.2	215.9													
5	=	=	=	=	=	=	=	=	=	=	=	=	=	=													
6	=	=	=	=	=	=	=	=	=	=	=	=	=	=													
AP5SR	2	123.7	99.4	154.4	124.7	234.7	210.4	289.7	265.4	345.2	320.9	400.7	376.4	67.6	43.3												
3	103.4	86.6	159.0	137.2	209.5	187.8	258.1	236.7	307.2	286.2	357.2	335.5	60.3	38.2													
4	918.8	588.7	1409.4	1079.3	1908.9	1578.8	2399.5	2094.9	2894.5	2564.5	3389.6	3059.6	901.9	570.9													
5	=	=	=	=	=	=	=	=	=	=	=	=	=	=													
6	=	=	=	=	=	=	=	=	=	=	=	=	=	=													
AP5.5SR	2	176.2	132.8	258.7	215.3	337.5	294.1	416.4	373.0	495.2	451.8	574.0	530.6	100.0	56.6												
3	147.9	82.8	230.4	165.3	309.2	244.1	388.1	323.0	466.9	401.8	545.7	480.6	150.0	84.9													
4	1319.3	738.6	2055.2	1474.5	2758.1	2177.4	3461.9	2881.2	4164.7	3584.1	4867.6	4287.0	1338.0	757.3													
5	=	=	=	=	=	=	=	=	=	=	=	=	=	=													
6	=	=	=	=	=	=	=	=	=	=	=	=	=	=													
AP6SR	2	257.0	200.0	314.0	244.0	484.0	427.0	597.0	540.0	711.5	654.5	825.0	768.0	140.0	83.0												
3	229.2	178.0	330.3	280.9	437.3	380.8	532.2	481.6	634.6	583.7	735.0	685.0	124.8	74.0													
4	1917.8	1159.6	2934.7	2176.5	3942.6	3184.4	4950.6	4192.4	5971.9	5213.7	6984.4	6226.2	1873.2	1115.0													
5	=	=	=	=	=	=	=	=	=	=	=	=	=	=													
6	=	=	=	=	=	=	=	=	=	=	=	=	=	=													
AP8SR	2	478.0	386.0	691.0	599.0	904.0	812.0	1116.0	1024.0	1331.0	1239.0	1704.0	1452.0	252.0	160.0												
3	426.8	344.1	616.3	534.1	806.3	724.0	995.7	913.1	1187.5	1105.9	1519.7	1295.8	224.8	142.2													
4	3550.2	2319.2	5450.1	4219.2	7350.1	6119.1	9241.1	8010.2	11158.9	9928.0	13058.9	11827.9	3371.8	2140.8													
5	=	=	=	=	=	=	=	=	=	=	=	=	=	=													
6	=	=	=	=	=	=	=	=	=	=	=	=	=	=													
AP10SR	2	1181.0	957.0	1720.0	1496.0	2259.0	2032.0	2798.0	2574.0	3337.0	3113.0	3876.0	3652.0	660.0	436.0												
3	1033.5	836.4	1534.2	1334.3	2015.0	1812.4	2468.2	2260.0	2976.0	2768.0	3457.9	3257.8	588.2	388.1													
4	8590.0	5061.8	13329.3	10408.6	18205.5	15211.5	23013.6	20224.4	27241.5	24833.3	32841.2	29841.2	8821.9	5833.7													
5	=	=	=	=	=	=	=	=	=	=	=	=	=	=													
6	=	=	=	=	=	=	=	=	=	=	=	=	=	=													

NOTA: Il valore del momento torcente, riportato in tabella, si intende valido anche per i modelli della serie APM ed esso non dovrà mai essere inferiore a quello richiesto dalla valvola.

NOTE: The output torque of selected actuator mentioned in the table are suitable also for APM series and the value should never be less the required valve torque.



## CONDIZIONI DI ESERCIZIO

### Pressione di alimentazione

2 bar ( 29 psig ) a 8 bar ( 116 psig ) doppio effetto  
3 bar ( 44 psig ) a 8 bar ( 116 psig ) semplice effetto  
max. pressione di alimentazione 10 bar ( 145 psig ).

**Alimentazione:** aria secca o lubrificata, filtrata.  
Per gas non corrosivo, acqua o olio idraulico consultare Ufficio Tecnico Sirca

**Temperatura:** STD -20°C (-4°F) a +80°C (175°F)  
a richiesta +20°C (+68°F) a +150°C (302°F)  
- 50°C (-58°F) a +100°C (212°F).

**Rotazione:** antioraria quando l'alimentazione è in **PORT 'A'**  
oraria quando l'alimentazione è in **PORT 'B'** e  
negli attuatori con molle di ritorno (vedere principio di funzionamento).

**Corsa:** 90° con regolazione meccanica  $\pm 3^\circ$  (**serie AP**)  
o doppia regolazione  $\pm 5^\circ$  (**serie APM**)

**Lubrificazione:** tutte le parti in movimento sono lubrificate a vita.

**Costruzione:** idonea per essere installata in ambienti interni ed esterni.

**Connessioni:** foratura inferiore per accoppiamento valvola, secondo norme ISO 5211/DIN 3337.  
- Interfaccia per elettrovalvola, estremità superiore albero e foratura superiore per fissaggio accessori secondo NORME VDI / VDE 3845, NAMUR.

**Collaudo:** ogni singolo attuatore è testato idraulicamente, certificato e garantito per 500.000 manovre minimo. Tale garanzia è subordinata ad un corretto uso e ad una corretta alimentazione dell'attuatore (vedere condizioni esercizio).

## SPECIFICATIONS

### Pressure range

2 bar ( 29 psig ) to 8 bar ( 116 psig ) double acting  
3 bar ( 44 psig ) to 8 bar ( 116 psig ) spring return  
max. working pressure 10 bar ( 145 psig ).

**Supply:** filtered dry or lubricated air. For not corrosive gas water or light hydraulic oil please check with Sirca Technical Department.

**Temperature range:** STD -20°C (-4°F) a + 80°C (175°F)  
on request +20°C (+68°F) a +150°C (302°F)  
- 50°C (-58°F) a +100°C (212°F).

**Rotation:** counterclockwise when **PORT 'A'** is pressurized, clockwise when **PORT 'B'** is pressurized and for spring return actuators (see principle of operation).

**Stroke:** 90° with standard adjustment  $\pm 3^\circ$  (**AP series**)  
or bi-directional travel adjustment  $\pm 5^\circ$  (**APM series**)

**Lubrication:** all moving parts are factory lubricated for cycle life of the actuator.

**Construction:** suitable for indoor and outdoor installation.

**Connections:** bottom drilling to match valve is in accordance with ISO 5211/DIN 3337  
Interface for solenoid valve, shaft top end and top drilling to assemble accessories are in accordance with VDI / VDE 3845, NAMUR.

**Inspection:** each unit is hydraulically tested and certified and guaranteed for a minimum of 500.000 moves. Such warranty is subject to a proper use and to a correct air supply of the actuator (see the specifications).

DESCRIZIONE - DESCRIPTION	MATERIALI STANDARD - STANDARD MATERIALS	FINITURA - FINISHING
CORPO ATTUATORE / ACTUATOR BODY	LEGA D'ALLUMINIO ESTRUSO / EXTRUDED ALUMINIUM ALLOY	ANOD. ORO O DURO / GOLD OR HARD ANODIZED
PISTONE / PISTON	LEGA D'ALLUMINIO PRESSOFUSO / PRESSURE DIE CASTING ALUMINIUM ALLOY	NATURALE / NATURAL
TESTATA / END CAP	LEGA D'ALLUMINIO PRESSOFUSO / PRESSURE DIE CASTING ALUMINIUM ALLOY	RIVEST. EPOSSIDICO NERO / BLACK EPOXY COATED
ALBERO / PINION	ACCIAIO AL CARBONIO / CARBON STEEL	NICHELATURA CHIMICA / E.N.P.
GUIDA PISTONE / PISTON GUIDE	DELIRIN / DELRIN	NATURALE / NATURAL
'O' RINGS / 'O'RINGS	GOMMA NITRILICA ( BUNA N ) / NITRILE RUBBER ( BUNA N )	60 IRHD / 60 IRHD
MOLLE / SPRINGS	ACCIAIO PER MOLLE / SPRING STEEL	VERNIC. IN CATAFORESI / CATAPHORESIS COATED
VITI E DADI / SCREWS AND NUTS	ACCIAIO INOX / STAINLESS STEEL	NATURALE / NATURAL

Nota: su richiesta è possibile fornire: corpo attuatore nichelato chimicamente e/o testate anodizzate duro, nichelate chimicamente o rilsanzate.  
Note: on request we can supply: E.N.P. actuator body and/or hard anodized, e.n.p. or rilsan coated end caps.



**ISTRUZIONE & INSTALLAZIONE E MANUTENZIONE - INSTALLATION & MAINTENANCE INSTRUCTION****1) Lubrificazione / Lubrication**

Normalmente una ulteriore lubrificazione non è necessaria se non in casi di lavoro continuo ed in condizioni ambientali particolari.  
*Moving parts factory lubricated for cycle life. However, under continuous operation and arduous environmental conditions re-lubrication may be required.*

**2) Alimentazione / Supply**

Usare sia aria filtrata secca che aria lubrificata. Possono essere utilizzati anche fluidi come acqua, olio idraulico e gas inerte.

*Filtered dry or lubricated air. For water, light hydraulic oil or non-corrosive gases. or their appointed agents.*

**3) Comandi manuali / Hand controls**

Tutti gli attuatori possono essere azionati per manovre d'emergenza, dopo aver scaricato l'aria all'interno degli stessi, con comandi manuali a leva o con riduttori ad ingranaggi e volantino disinnestabili.

*When fully de-pressurised the actuators can be operated for emergency operation by hand levers or disengageable manual override gear boxes.*

**4) Installazione / Installation**

Gli attuatori possono essere montati in qualsiasi posizione. Prima del montaggio dell'attuatore sulla valvola assicurarsi che l'albero dell'attuatore e l'albero della valvola siano perfettamente allineati verticalmente.

*The actuators can be mounted in any position. Before mounting the actuators on the valve, make sure that the actuators shaft and the valve shaft are aligned properly to avoid any friction.*

**5) Regolazione / Adjustment**

Tutti gli attuatori sono disponibili con angolo di rotazione di 90° con possibilità per la serie AP di regolazione esterna dei pistoni  $\pm 3^\circ$  tramite viti poste sulle testate.

Con la serie APM è invece possibile avere la doppia regolazione, sia esterna che interna, dei pistoni  $\pm 5^\circ$ , tramite una vite alloggiata all'interno di un tappo posto sulla testata.

*All the actuators are available with a 90° rotation angle, on the AP series, it's possible to execute an external regulation of the pistons, in the measure of  $\pm 3^\circ$ ; furthermore, as an option, this can be also performed on the entire 0°÷90° piston stroke, through some screws situated on the end-caps.*

*On the APM series it's possible to have a double stroke (either external and internal) adjustment on the pistons, in the measure of  $\pm 5^\circ$ , through a screw which is placed in the internal side of a plug making part of the end-cap.*

**IMPORTANTE:**

**PRIMA DI PROCEDERE ALLE OPERAZIONI DI MANUTENZIONE, ASSICURARSI CHE L'ATTUATORE PNEUMATICO NON SIA COLLEGATO NE ALL'ARIA DI ALIMENTAZIONE NE ALLA CORRENTE ELETTRICA SE CORREDATO DI ELETTROVALVOLA.**

NOTA: per un buon funzionamento dell'attuatore e per garantirne una lunga durata, Sirca International consiglia un piano di manutenzione da effettuare almeno ogni 500.000 manovre in modo da verificare lo stato di usura sia degli o-rings di tenuta, sia delle fascette e/o guide in plastica. Nel caso, durante tali controlli, siano evidenti stati di usura avanzata; si procederà alla sostituzione delle parti. Logicamente ci si riferisce ad un utilizzo dell'attuatore in condizioni normali con un'alimentazione d'aria secca o lubrificata ma soprattutto filtrata. Nei caso ci siano condizioni di utilizzo estreme e/o gravose è consigliabile intensificare il controllo e le operazioni di manutenzione.

**SIRCA INTERNATIONAL consiglia pezzi di ricambio originali ed interventi di manutenzione eseguiti da personale qualificato.**

**REMARK:**

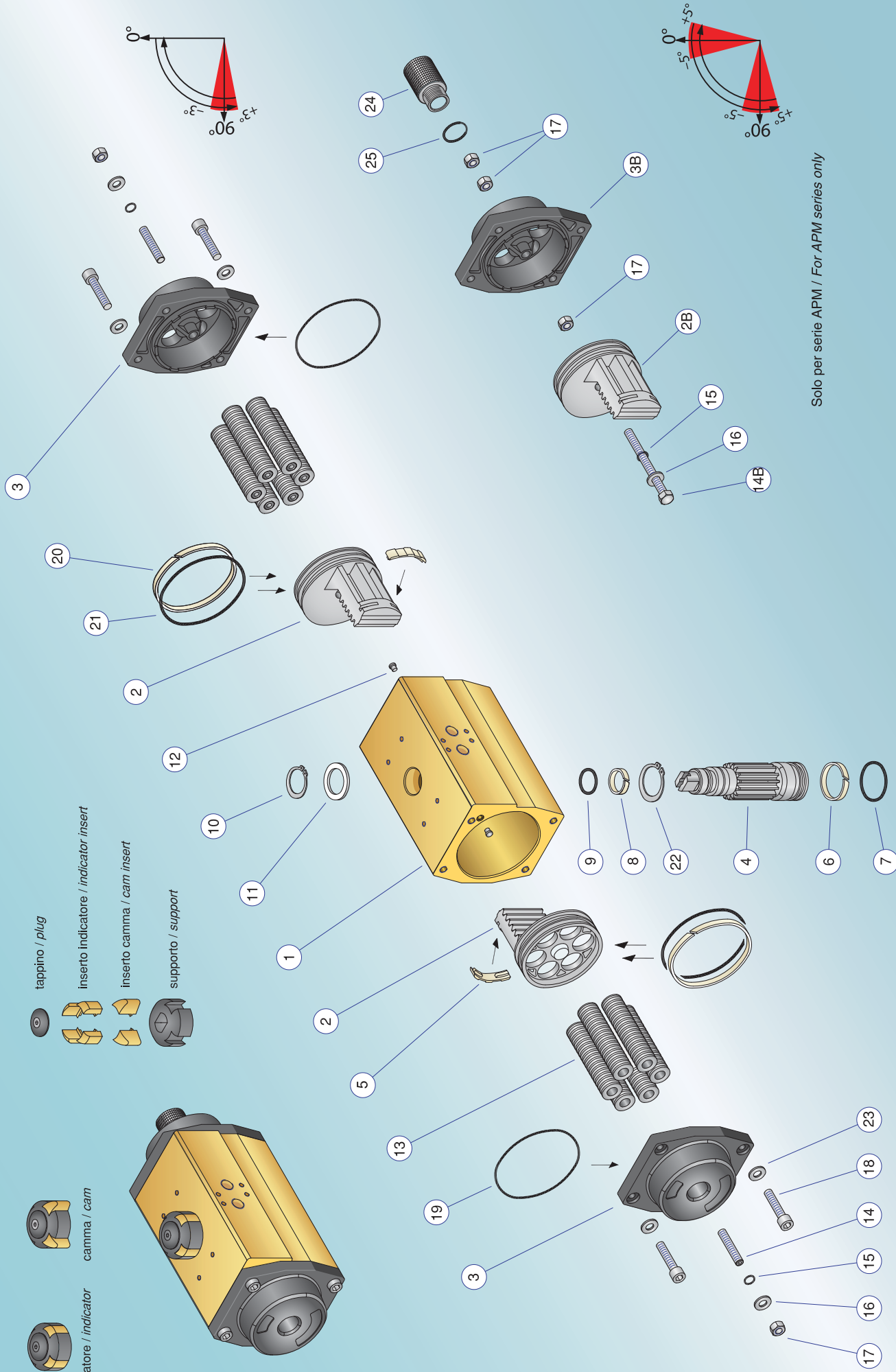
**BEFORE PROCEEDING WITH MAINTENANCE, MAKE SURE THAT THE AIR SUPPLY AND ALL ELECTRICAL CONNECTIONS HAVE BEEN DISCONNECTED.**

NOTE: to ensure a long-lasting use of the operator, Sirca International suggests a maintenance testing every 500.000 manoeuvres in order to verify the state of wear of the "O" rings and the piston guide "O" rings. If during the testing these parts result worn, they will have to be replaced. The actuators have to be used with filtered dry or lubricated air. Under hard working conditions intensive maintenance may be required.

**SIRCA INTERNATIONAL suggests original spare parts and maintenance operations will have to be executed by technically skilled personnel.**

**indicatore / indicator**  
**camma / cam**

**tappino / plug**  
**inserto indicatore / indicator insert**  
**inserto camma / cam insert**  
**supporto / support**



Solo per serie APM / For APM series only

## MANUTENZIONE - MAINTENANCE

Per la manutenzione dell'attuatore **serie AP** procedere come sotto indicato, seguendo il disegno esploso a sinistra.

*For maintenance operations of AP series actuator follow the exploded drawing on the left.*

- A** - Rimuovere le viti a brugola (18) dalle testate (3).  
*Remove the end bolts (18) from the end caps (3).*
- B** - Togliere le testate (3).  
*Take off the end caps (3).*
- C** - Ruotare lo stelo (4) in senso antiorario affinché i pistoni (2) fuoriescano dal corpo (1).  
*Turn pinion (4) counter clockwise, so that the pistons (2) get out of the body (1).*
- D** - Togliere il seeger (10) dallo stelo (4).  
*Remove circlip (10) from pinion (4).*
- E** - Estrarre lo stelo (4) dalla parte inferiore del corpo (1) esercitando una leggera pressione sulla parte superiore dello stelo (4).  
*Remove the pinion (4) from the lower part of the body (1) simply by pressing slightly on the upper part of the pinion (4).*
- F** - Operare alla sostituzione delle seguenti parti:  
*Replace following parts, as necessary:*

### Sul corpo (1) / On the body (1)

**a** - n. 2 tappi (12) / *plugs (12) 2 off.*

### Sui pistoni (2) / On the piston (2)

- b** - n. 2 OR (21) / *"O" rings (21) 2 off.*
- c** - n. 2 anelli guida (20) / *guide rings (20) 2 off.*
- d** - n. 2 guida pistone (5) / *piston guide (5) 2 off.*

### Sulle testate (3) / On the end caps (3)

**e** - n. 2 OR (19) / *"O" rings (19) 2 off.*

### Sullo stelo (4) / On the pinion (4)

- f** - n. 2 OR (7-9) / *"O" rings (7-9) 2 off.*
- g** - n. 2 anelli guida (6-8) / *guide rings (6-8) 2 off.*

Per la manutenzione dell'attuatore **serie APM** procedere come sotto indicato, seguendo il disegno esploso a sinistra.

*For maintenance operations of APM series actuators follow the exploded drawing on the left.*

- A** - Rimuovere le viti a brugola (18) dalla testata (3).  
*Remove the end bolts (18) from the end cap (3).*
- B** - Togliere la testata (3) / *Take off the end cap (3).*
- C** - Svitare il tappo zigrinato in alluminio (24). / *Remove the plug (24).*
- D** - Con i pistoni verso l'esterno, svitare il controdado ed il dado (17).  
*Pistons towards outside, remove stop nuts (17).*
- E** - Togliere la testata (3B) dopo aver tolto le viti a brugola (18).  
*Remove end cap (3B) by unlocking screws (18).*
- F** - Ruotare lo stelo (4) in senso antiorario affinché i pistoni (2) fuoriescano dal corpo centrale (1). / *Turn pinion (4) counter clockwise, so that the pistons (2) get out of the body (1).*
- G** - Togliere il seeger (10) dallo stelo (4).  
*Remove the circlip (10) from the pinion (4).*
- H** - Estrarre lo stelo (4) dalla parte inferiore del corpo (1) esercitando una leggera pressione sulla parte superiore dello stelo (4).  
*Remove the pinion (4) from the lower part of the body (1) by pressing slightly on the upper part of the pinion (4).*
- J** - Operare alla sostituzione delle seguenti parti:  
*Replace following parts, as necessary:*

### Sul corpo (1) / On the body (1)

**a** - n. 2 tappi (12) / *plugs (12) 2 off.*

### Sui pistoni (2-2B) / On the pistons (2-2B)

- b** - n. 2 OR (21). / *"O" rings (21) 2 off.*
- c** - n. 2 anelli guida (20). / *guide rings (20) 2 off.*
- d** - n. 2 guida pistone (5). / *piston guide (5) 2 off.*

### Sulle testate (3-3B) / On the end caps (3-3B)

- e** - n. 2 OR (19). / *"O" rings (19) 2 off.*
- f** - n. 1 OR vite regolazione esterna (15). / *external adjusting screw "O" ring (15) 1 off.*
- g** - n. 1 OR tappo filettato (25). / *threaded plug "O" rings (25) 1 off.*

### Sullo stelo (4) / On the pinion (4)

- h** - n. 2 OR (7-9). / *"O" rings (7-9) 2 off.*
- i** - n. 2 anelli guida (6-8). / *guide rings (6-8) 2 off.*

Pos. Item	DESCRIZIONE - DESCRIPTION	Q.tà - Q.ty	Pos. Item	DESCRIZIONE - DESCRIPTION	Q.tà - Q.ty
<b>1</b>	Corpo attuatore / <i>Actuator body</i>	<b>1</b>	<b>14</b>	Vite di regolazione est. / <i>External adjusting screw</i>	<b>1</b>
<b>2-2B**</b>	Pistone / <i>Piston</i>	<b>1+1</b>	<b>14 B**</b>	Vite di regolazione int. / <i>Internal adjusting screw</i>	<b>1</b>
<b>3-3B**</b>	Testata / <i>End-cap</i>	<b>1+1</b>	<b>* 15</b>	"O" ring / <i>"O" ring</i>	<b>2</b>
<b>4</b>	Albero / <i>Pinion</i>	<b>1</b>	<b>16</b>	Rosetta / <i>Washer</i>	<b>2</b>
<b>* 5</b>	Guida pistone / <i>Piston guide</i>	<b>2</b>	<b>17</b>	Dado di bloccaggio / <i>Stop nut</i>	<b>2-4**</b>
<b>* 6</b>	Anello inf. guida albero / <i>Lower Pinion guide ring</i>	<b>1</b>	<b>18</b>	Vite testata / <i>Screw end cap</i>	<b>8</b>
<b>* 7</b>	"O" ring / <i>"O" ring</i>	<b>1</b>	<b>* 19</b>	"O" ring / <i>"O" ring</i>	<b>2</b>
<b>* 8</b>	Anello sup. guida albero / <i>Upper Pinion guide ring</i>	<b>1</b>	<b>* 20</b>	Anello guida pistone / <i>Piston guide ring</i>	<b>2</b>
<b>* 9</b>	"O" ring / <i>"O" ring</i>	<b>1</b>	<b>* 21</b>	"O" ring / <i>"O" ring</i>	<b>2</b>
<b>10</b>	Seeger / <i>Circlip</i>	<b>1</b>	<b>22</b>	Seeger blocca albero / <i>Circlip anti-blow out</i>	<b>1</b>
<b>11</b>	Anello distanziale / <i>Distance ring</i>	<b>1</b>	<b>23</b>	Rosetta / <i>Washer</i>	<b>8</b>
<b>* 12</b>	Tappo / <i>Plug</i>	<b>2</b>	<b>24**</b>	Tappo filettato / <i>Threaded plug</i>	<b>1</b>
<b>13</b>	Molle / <i>Springs</i>	<b>4-12</b>	<b>25**</b>	"O" ring / <i>"O" ring</i>	<b>1</b>

\* Parti di ricambio consigliate per ordinaria manutenzione. / *Suggested spare parts list for maintenance.* \*\* Solo per serie APM / *For APM series only*

Una volta ultimata l'operazione di manutenzione, prima di procedere al rimontaggio di tutti i particolari, seguendo l'ordine inverso a quello di smontaggio, lubrificare nuovamente la superficie interna del corpo dell'attuatore, lo stelo e gli anelli guida con grasso al Litio GREASE INF. 1 esente da composti silconici.

*Once completed the maintenance operation, before proceeding to re-assemble all parts in reverse steps, lubricate again the internal surface of the body of the actuator, the pinion and the nylon guide rings using silicon free Litio GREASE INF. 1.*

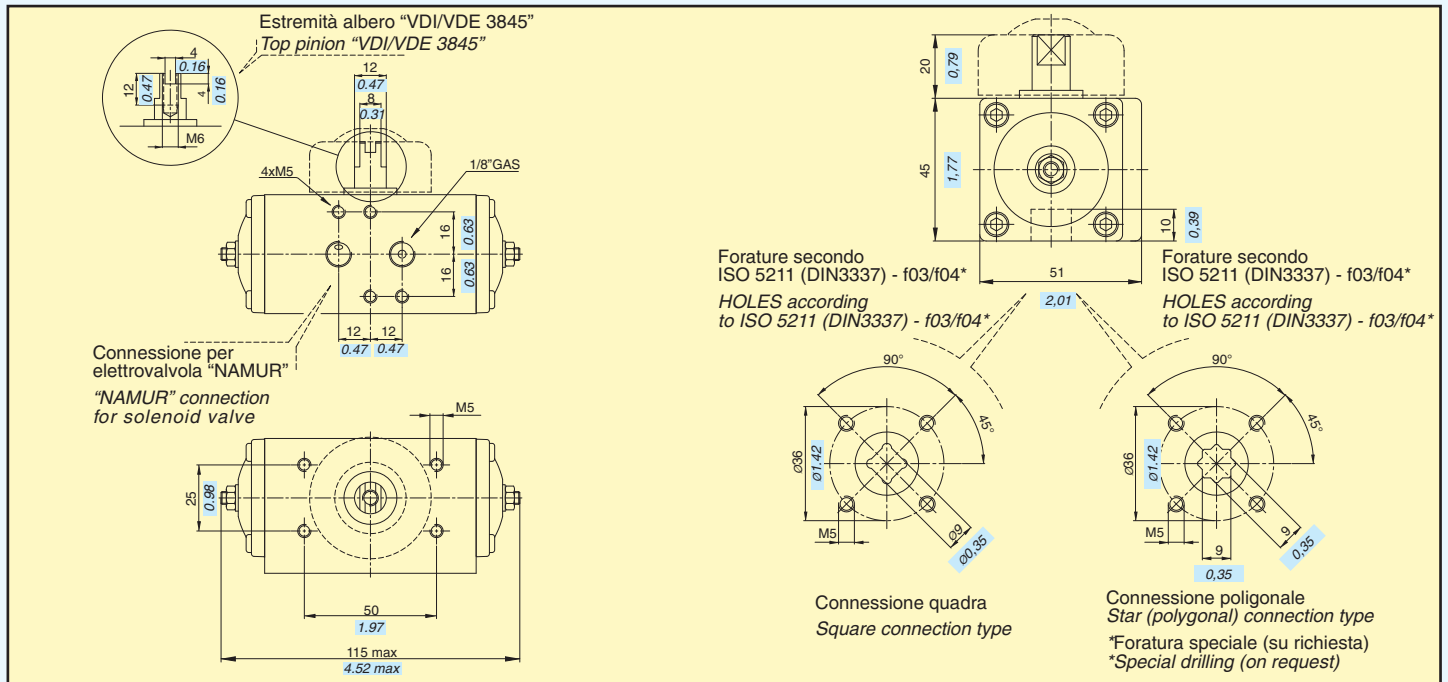
**NOTA:** Prestare attenzione all'inserimento dei pistoni curando la fase di ingranaggio degli stessi. Verificare che quando i pistoni sono verso l'interno, uno contro l'altro, la fresata superiore dello stelo deve essere perpendicolare al corpo dell'attuatore (vedi illustrazione pag. 4 PRINCIPIO DI FUNZIONAMENTO).

**NOTE:** Pay attention to the insertion of the pistons and timing on the pinion. Make sure that when the pistons are towards inside (one against the other) the upper drilling of the pinion is aligned perpendicularly to actuator body (see picture at page 4 PRINCIPLE OF OPERATION).

ATTUATORE PNEUMATICO MOD. AP0DA - PNEUMATIC ACTUATOR AP0DA MOD.

DIMENSIONI - DIMENSIONS

mm  
ins



MOMENTO TORCENTE - DOPPIO EFFETTO (DA)  
TORQUE OUTPUT - DOUBLE ACTING (DA)

PRESSIONE DI ALIMENTAZIONE - OPERATING PRESSURE							
bar	2	3	4	5	6	7	8
psi	29	44	58	73	87	102	116
Nm.	2.4	3.6	4.8	6	7.3	8.5	9.7
lbf.in	21.4	32.1	42.8	53.5	65.1	75.8	86.5

CONSUMO ARIA PER CORSA  
AIR CONSUMPTION FOR STROKE (FREE AIR)

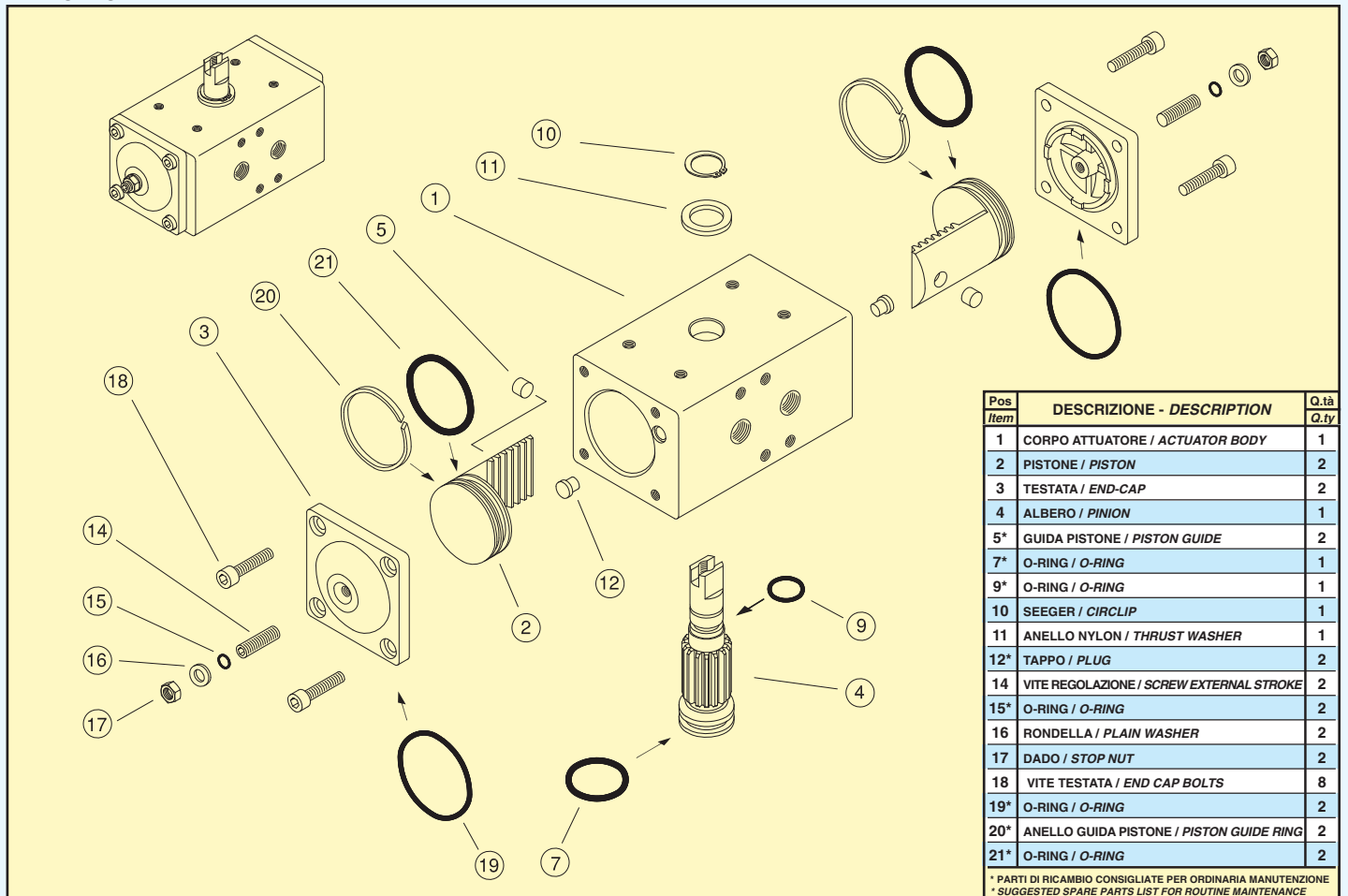
In apertura	Litri - Liters	0.04
Counter Clockwise	Cu.ft.	0.0014
In chiusura (solo DA)	Litri - Liters	0.05
Clockwise (DA only)	Cu.ft.	0.0018

TEMPO DI APERTURA/CHIUSURA  
(sec.) 5.6 bar/80 p.s.i.  
OPENING/CLOSING TIME  
(sec.) at 5.6 bar/80 p.s.i.

Doppio effetto Double Acting	Meno di Less Than 0.5 sec
---------------------------------	---------------------------------

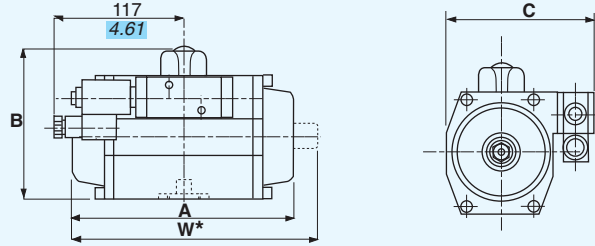
PESO - WEIGHT: Kg 0.51 - lbs. 1.12

PARTS - LIST



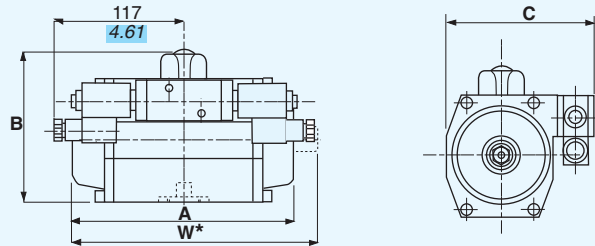
Pos Item	DESCRIZIONE - DESCRIPTION	Q.tà Q.ty
1	CORPO ATTUATORE / ACTUATOR BODY	1
2	PISTONE / PISTON	2
3	TESTATA / END-CAP	2
4	ALBERO / PINION	1
5*	GUIDA PISTONE / PISTON GUIDE	2
7*	O-RING / O-RING	1
9*	O-RING / O-RING	1
10	SEEGER / CIRCLIP	1
11	ANELLO NYLON / THRUST WASHER	1
12*	TAPPO / PLUG	2
14	VITE REGOLAZIONE / SCREW EXTERNAL STROKE	2
15*	O-RING / O-RING	2
16	RONDELLA / PLAIN WASHER	2
17	DADO / STOP NUT	2
18	VITE TESTATA / END CAP BOLTS	8
19*	O-RING / O-RING	2
20*	ANELLO GUIDA PISTONE / PISTON GUIDE RING	2
21*	O-RING / O-RING	2

\* PARTI DI RICAMBIO CONSIGLIATE PER ORDINARIA MANUTENZIONE  
\* SUGGESTED SPARE PARTS LIST FOR ROUTINE MAINTENANCE



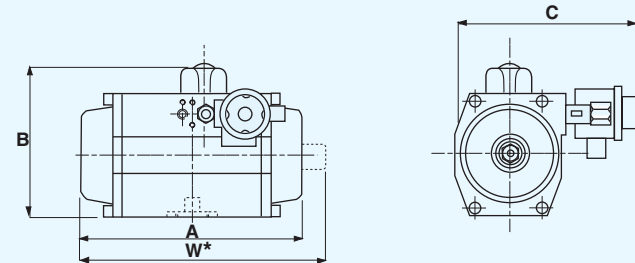
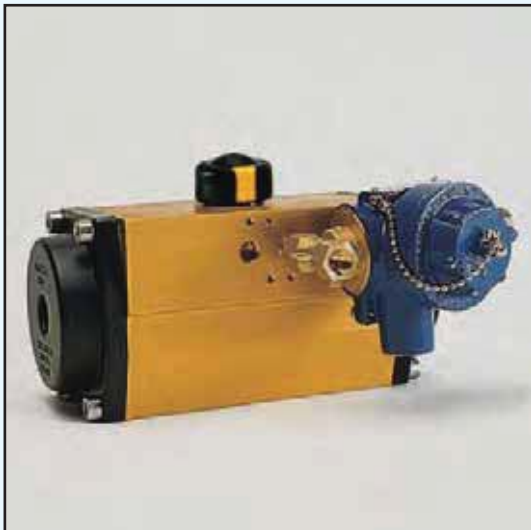
MODELLO MODEL	A		B		C		W*	
	mm	ins.	mm	ins.	mm	ins.	mm	ins.
AP1 DA/SR	142	5.59	97	3.82	109	4.29	162	6.38
AP2 DA/SR	155	6.10	113	4.45	119	4.69	171	6.73
AP3 DA/SR	213	8.39	130	5.12	130	5.19	240	9.45
AP3.5 DA/SR	236	9.29	140	5.51	140	5.51	268	10.55
AP4 DA/SR	276	10.87	155	6.10	151	5.94	304	11.97
AP4.5 DA/SR	310	12.20	182	7.17	171	6.73	350	13.78
AP5 DA/SR	366	14.41	197	7.76	178	7.01	405	15.95
AP5.5 DA/SR	388	15.28	218	8.58	198	7.80	442	17.40
AP6 DA/SR	468	18.43	242	9.53	213	8.39	500	19.69
AP8 DA/SR	563	22.17	312	12.28	253	9.96	612	24.09
AP10 DA/SR	750	29.53	397	15.63	328	12.91	838	32.99

Attuatore pneumatico serie AP DA/SR con elettrovalvola NAMUR IP 65.  
AP series DA/SR pneumatic actuator with NAMUR IP 65 solenoid valve.



MODELLO MODEL	A		B		C		W*	
	mm	ins.	mm	ins.	mm	ins.	mm	ins.
AP1 DA/SR	142	5.59	97	3.82	109	4.29	162	6.38
AP2 DA/SR	155	6.10	113	4.45	119	4.69	171	6.73
AP3 DA/SR	213	8.39	130	5.12	130	5.19	240	9.45
AP3.5 DA/SR	236	9.29	140	5.51	140	5.51	268	10.55
AP4 DA/SR	276	10.87	155	6.10	151	5.94	304	11.97
AP4.5 DA/SR	310	12.20	182	7.17	171	6.73	350	13.78
AP5 DA/SR	366	14.41	197	7.76	178	7.01	405	15.95
AP5.5 DA/SR	388	15.28	218	8.58	198	7.80	442	17.40
AP6 DA/SR	468	18.43	242	9.53	213	8.39	500	19.69
AP8 DA/SR	563	22.17	312	12.28	253	9.96	612	24.09
AP10 DA/SR	750	29.53	397	15.63	328	12.91	838	32.99

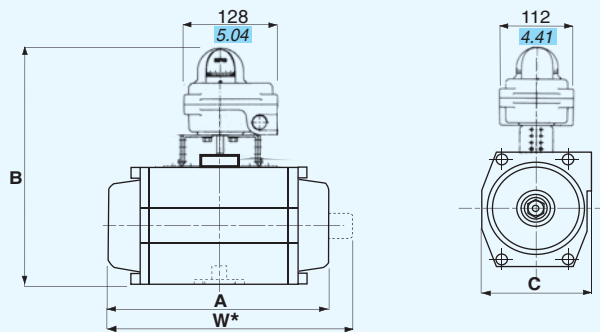
Attuatore pneumatico serie AP DA/SR con elettrovalvola NAMUR IP 65.  
doppio solenoide  
AP series DA/SR pneumatic actuator with NAMUR IP 65 bistable solenoid  
valve Size 1.



MODELLO MODEL	A		B		C		W*	
	mm	ins.	mm	ins.	mm	ins.	mm	ins.
AP1 DA/SR	142	5.59	97	3.82	171	6.73	162	6.38
AP2 DA/SR	155	6.10	113	4.45	181	7.13	171	6.73
AP3 DA/SR	213	8.39	130	5.12	192	7.56	240	9.45
AP3.5 DA/SR	236	9.29	140	5.51	202	7.95	268	10.55
AP4 DA/SR	276	10.87	155	6.10	213	8.39	304	11.97
AP4.5 DA/SR	310	12.20	182	7.17	233	9.17	350	13.78
AP5 DA/SR	366	14.41	197	7.76	240	9.45	405	15.95
AP5.5 DA/SR	388	15.28	218	8.58	260	10.24	442	17.40
AP6 DA/SR	468	18.43	242	9.53	275	10.83	500	19.69
AP8 DA/SR	563	22.17	312	12.28	315	12.40	612	24.09
AP10 DA/SR	750	29.53	397	15.63	390	15.35	838	32.99

Attuatore pneumatico serie AP DA/SR con elettrovalvola in esecuzione.  
ADPE ( antideflagrante ).  
AP series DA/SR pneumatic actuator with solenoid valve EX-PROOF style.

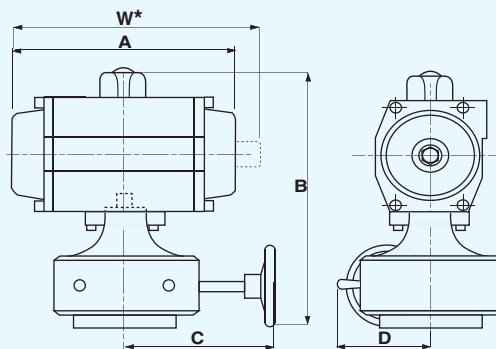
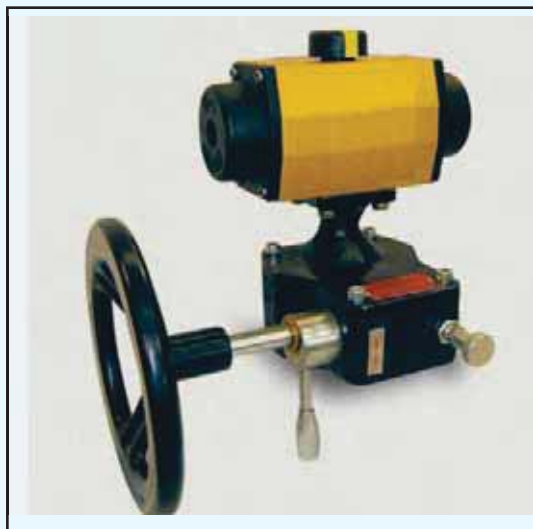
\*Dimensione solo per serie APM  
Dimension only for APM series



MODELLO MODEL	A		B		C		W*	
	mm	ins.	mm	ins.	mm	ins.	mm	ins.
AP1 DA/SR	142	5.59	237	9.33	71	2.80	162	6.38
AP2 DA/SR	155	6.10	253	9.96	81	3.19	171	6.73
AP3 DA/SR	213	8.39	270	10.63	92	3.62	240	9.45
AP3.5 DA/SR	236	9.29	280	11.02	102	4.02	268	10.55
AP4 DA/SR	276	10.87	295	11.61	113	4.45	304	11.97
AP4.5 DA/SR	310	12.20	322	12.68	133	5.24	350	13.78
AP5 DA/SR	366	14.41	335	13.19	140	5.51	405	15.95
AP5.5 DA/SR	388	15.28	356	14.02	160	6.30	442	17.40
AP6 DA/SR	468	18.43	380	14.96	175	6.89	500	19.69
AP8 DA/SR	563	22.17	450	17.72	215	8.46	612	24.09
AP10 DA/SR	750	29.53	535	21.06	290	11.42	838	32.99

Attuatore pneumatico serie AP DA/SR con finecorsa meccanici, antideflagranti EExd, pneumatici, di prossimità amplificati PNP ed a sicurezza intrinseca EExia Namur racchiusi in box stagno IP 67.

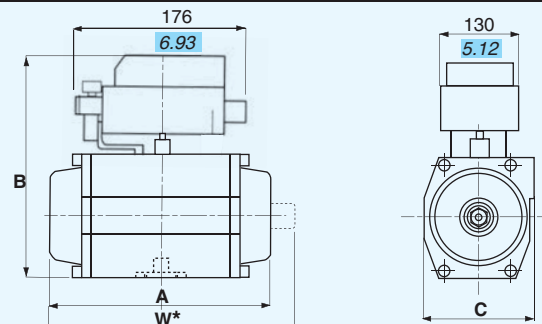
AP series DA/SR pneumatic actuator with mechanical, explosion proof EExd, pneumatic amplified proximity PNP and intrinsically safety EExia Namur micro switches which are contained in IP 67 waterproof box.



MODELLO MODEL	A		B		C		D		W*	
	mm	ins.	mm	ins.	mm	ins.	mm	ins.	mm	ins.
AP1 DA/SR	142	5.59	313	12.32	214	8.43	167	6.57	162	6.38
AP2 DA/SR	155	6.10	329	12.95	214	8.43	167	6.57	171	6.73
AP3 DA/SR	213	8.39	346	13.62	214	8.43	167	6.57	240	9.45
AP3.5 DA/SR	236	9.29	356	14.02	214	8.43	167	6.57	268	10.55
AP4 DA/SR	276	10.87	371	14.61	214	8.43	167	6.57	304	11.97
AP4.5 DA/SR	310	12.20	398	15.67	214	8.43	167	6.57	350	13.78
AP5 DA/SR	366	14.41	413	16.26	214	8.43	167	6.57	405	15.95
AP5.5 DA/SR	388	15.28	511	20.12	343	13.50	247	9.72	442	17.40
AP6 DA/SR	468	18.43	535	21.06	343	13.50	247	9.72	500	19.69
AP8 DA/SR	563	22.17	605	23.82	343	13.50	247	9.72	612	24.09
AP10 DA/SR	750	29.53	690	27.17	343	13.50	247	9.72	838	32.99

Attuatore pneumatico serie AP DA/SR con riduttore ad ingranaggi a volantino disinnestabile.

AP series DA/SR pneumatic actuator with disengageable manual override gear box.

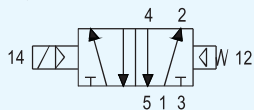
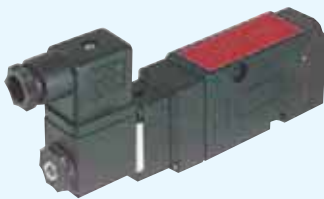


MODELLO MODEL	A		B		C		W*	
	mm	ins.	mm	ins.	mm	ins.	mm	ins.
AP1 DA/SR	142	5.59	167	6.57	71	2.80	162	6.38
AP2 DA/SR	155	6.10	183	7.20	81	3.19	171	6.73
AP3 DA/SR	213	8.39	200	7.87	92	3.62	240	9.45
AP3.5 DA/SR	236	9.29	210	8.27	102	4.02	268	10.55
AP4 DA/SR	276	10.87	225	8.86	113	4.45	304	11.97
AP4.5 DA/SR	310	12.20	242	9.53	133	5.24	350	13.78
AP5 DA/SR	366	14.41	255	10.04	140	5.51	405	15.95
AP5.5 DA/SR	388	15.28	276	10.87	160	6.30	442	17.40
AP6 DA/SR	468	18.43	300	11.81	175	6.89	500	19.69
AP8 DA/SR	563	22.17	350	13.78	215	8.46	612	24.09
AP10 DA/SR	750	29.53	435	17.13	290	11.42	838	32.99

Attuatore pneumatico serie AP DA/SR con posizionatore pneumatico segnale 3+15/3+9/9+15 P.S.I. o elettropneumatico segnale 4+20mA

AP series DA/SR pneumatic actuator with pneumatic positioner 3 + 15/3 + 9/9 + 15 P.S.I. signal or elettropneumatic positioner 4+20mA signal.

\*Dimensione solo per serie APM  
Dimension only for APM series

**Singolo solenoide - Single solenoid**


- Alimentazione = ① = Supply
- Utilizzi = ④ ② = Output
- Scarichi = ⑤ ③ = Exhaust
- Linea di pilotaggio = ⑭ = Pilot line

**CARATTERISTICHE - FEATURES**
**FUNZIONAMENTO - OPERATION**

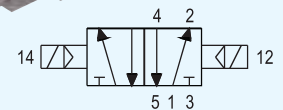
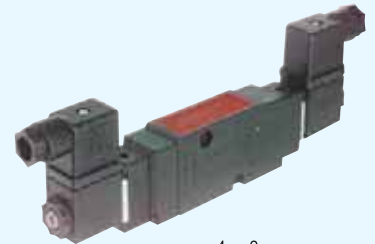
L'elettrovalvola svolge la funzione di apertura e/o chiusura di un condotto in presenza di un segnale elettrico di pilotaggio.  
*The solenoid valve can open and close a piping with fluid in presence of an electric piloting signal.*

**IMPIEGO - USE**

La valvola NAMUR trova vasta applicazione nel comando diretto di attuatori pneumatici rotanti per valvole di intercettazione a farfalla e a sfera. Grazie all'interfaccia in standard NAMUR questa valvola è facilmente intercambiabile.  
*This valve is widely used for direct piloting of pneumatic rotary actuators on the interception valves, like butterfly and ball valves. Thanks to the interface in standard Namur, this valve is easily interchangeable.*

**CONNESSIONE - LINK**

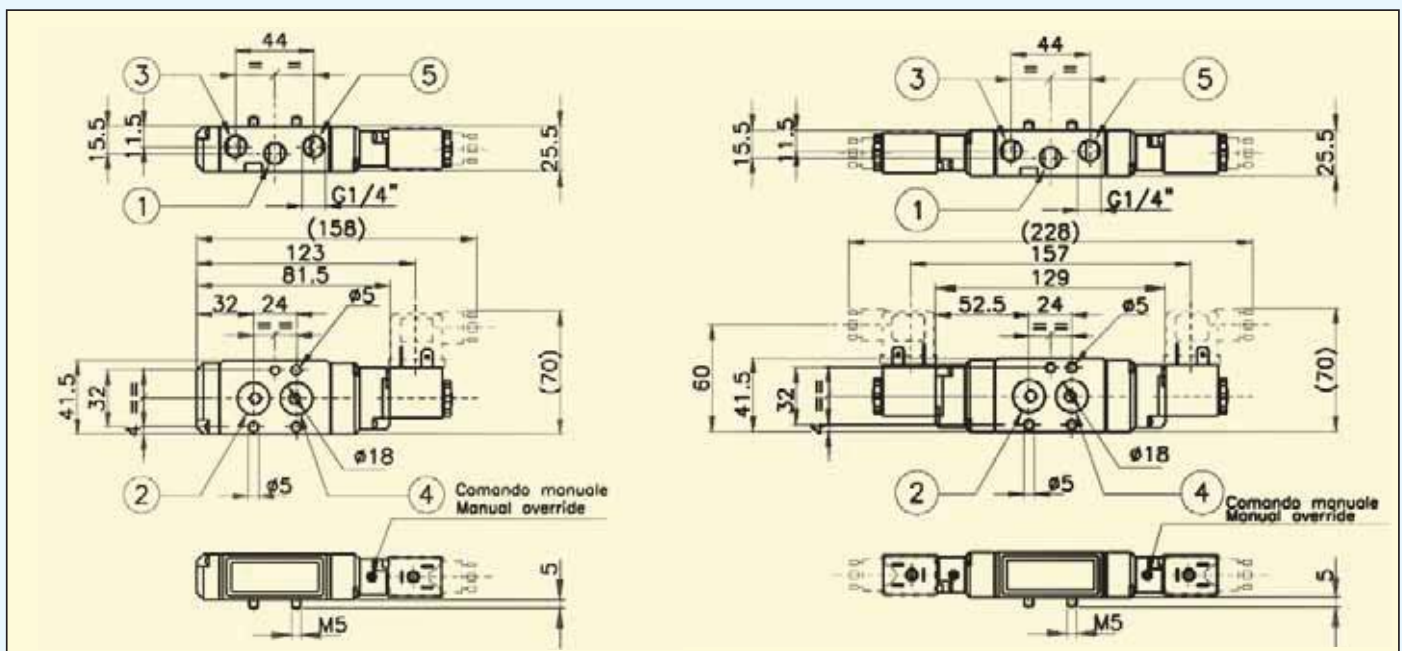
Montaggio su ogni base NAMUR.  
*Assembly on every NAMUR base*

**Doppio solenoide - Double solenoid**


- Alimentazione = ① = Supply
- Utilizzi = ④ ② = Output
- Scarichi = ⑤ ③ = Exhaust
- Linea di pilotaggio = ⑫ ⑭ = Pilot line

**DIMENSIONE D'INGOMBRO - OVERALL DIMENSIONS**

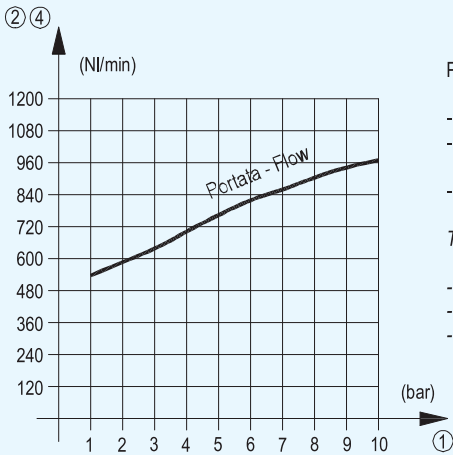
CONNETTORE ESCLUSO - CONNECTOR IS NOT INCLUDED


**DATI TECNICI - TECHNICAL DATA**

Fuido	Fluid	Aria compressa filtrata, lubrificata o secca <i>Filtered dry or lubricated air</i>	
Fissaggio	Fixing	Mediante 2 fori passanti nel corpo Ø5 mm <i>By 2 holes through out the body Ø5 mm</i>	
Attacchi pneumatici	Pneumatic connections	② ④ = Namur	① ③ ⑤ = G 1/4"
Sistema di commutazione	Switching system	Spola	Spool
Portata e diametro nominale	Nominal rated flow and diameter	900 NI / min (6 bar)	Ø nom = 6 mm
Pressione di esercizio	Working pressure	1.5 ÷ 10 bar	
Tempo commutazione - disinserizione	Switching - Unswitching time	① → ④ = 19 ms / 20 ms*	① → ② = 22 ms / 25 ms*
Temperatura ambiente - fluido	Ambient - fluid temperature range	-10° ÷ +50°C	
Materiale corpo	Body material	Polyarylamide	
Materiale guarnizioni	Seals material	NBR	
Durata dell'inserimento ED	Lasting of connection	100 %	
Grado di protezione (con connettore)	Leakage protection (with connector)	IP 65 ( DIN 40050)	
Assorbimento elettrico	Electric absorption	Vedi retro	<i>Please turn over</i>
Peso (senza connettore)	Weight (without connector)	0.224 Kg	0.328 Kg*

\* Valori validi per elettrovalvola con due solenoidei - Values valid only for solenoid valve with double solenoid

**DIAGRAMMA di PORTATA NOMINALE**  
**DIAGRAM of NORMAL RATED FLOW**



PROVE EFFETTUATE CON:

- temperatura = 20 °C
- fluido = aria compressa filtrata e lubrificata
- lubrificante = KPMairoil 32

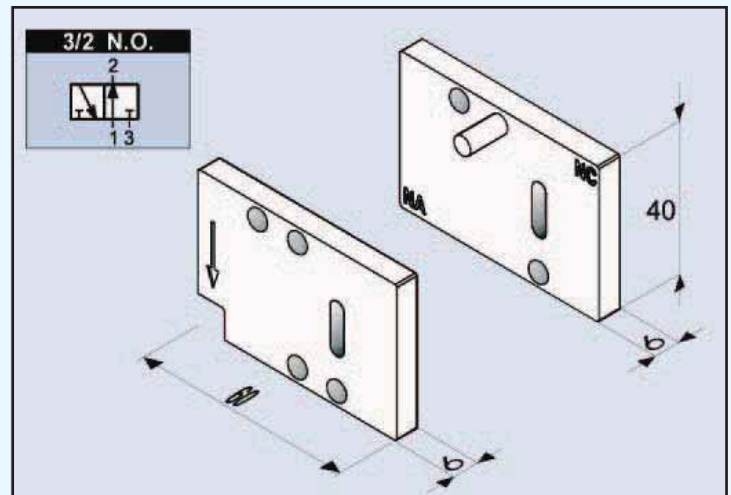
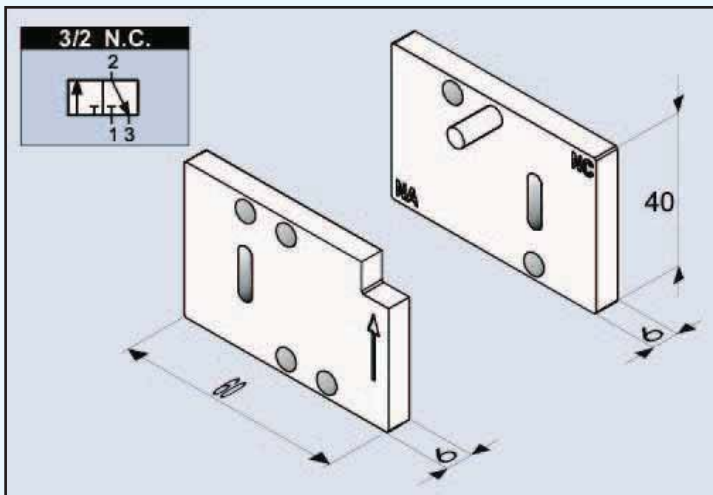
TEST PROCEDURE WITH:

- temperature = 20 °C
- fluid = filtered lubricated air
- lubricant = KPMairoil 32

**BOBINE ELETTRICHE STANDARD**  
**STANDARD COILS**

		DC $\text{---}$	AC $\text{~}$
VOLTAGGIO $\pm 10\%$ Voltage $\pm 10\%$	12 V	6 W	8 VA
	24 V	3.5 W	8 VA
	48 V	6 W	8 VA
	115 V	6 W	8 VA
	230 V	6 W	8 VA

**ACCESSORI per VALVOLE NAMUR - NAMUR VALVES ACCESSORIES**



**FUNZIONAMENTO - OPERATION**

Mediante questo accessorio è possibile trasformare la valvola NAMUR da 5/2 vie a 3/2 vie N.C. oppure N.A. a seconda del verso di montaggio.

*By means of this accessory the 5/2 NAMUR valve can be changed into a 3/2 one N.C. or N.O. according to the assembling side.*

**USO e MANUTENZIONE - USE and MAINTENANCE**

Questa apparecchiatura rispetta severe specifiche qualitative tuttavia un uso improprio od inadeguato potrebbe comprometterne il funzionamento facendo decadere la garanzia.

**NON E' UN DISPOSITIVO DI SICUREZZA**

**SI SCONSIGLIA L'UTILIZZO DI RACCORDI CON FILETTATURE CONICHE**

**ATTENZIONE:**

Prima di ogni operazione assicurarsi che il componente non sia in pressione e/o sotto tensione elettrica.  
Ristabilire entrambe solo dopo aver controllato l'esattezza delle connessioni.



*This unit complies with strict quality specifications. The incorrent use or misuse of this unit will compromise performance and will invalidate the warranty.*

**THIS UNIT IS NOT A SAFETY DEVICE**

**TAPPED THREADS NOT ADVISABLE**

**ATTENTION:**

Before this unit is used and any maintenance work is done please ensure that you have made the correct connections, and that the unit is not alive and pressurised. Pressure and tension can be restored when the connections are checked.





# BOX MICRO serie MBX

## Limit Switch Box MBX Series

### CARATTERISTICHE - Features

#### COSTRUZIONE - Construction

Ideale per essere installata in ambienti interni ed esterni  
Suitable for indoor and outdoor installation

#### INDICATORE DI POSIZIONE - Position indicator

Indicatore di posizione tridimensionale  
Visual position indicator

#### REGOLAZIONE DELLE CAMME - Quick-set cam

La regolazione delle camme è di tipo micrometrico ottenuta per mezzo di un accoppiamento mille-righe.

La posizione delle camme è assicurata da una molla che ne impedisce lo spostamento accidentale.

La regolazione viene effettuata manualmente senza l'ausilio di alcuna attrezzatura particolare.

The setting of the cams is a micrometrical one, and it's obtained by spline connection.

The position of the cams is ensured thanks to a spring, which acts preventing any casual movement.

The regulation is performed manually without any particular tool.

#### MORSETTIERA MULTIPLA - Multipoint terminal strip

La scheda elettrica è provvista di una morsettierà, predisposta per un eventuale cablaggio dell'elettrovalvola montata esternamente.

The electric card is supplied with a terminal strip, that is arranged for a possible harness of the outside mounted solenoid valve

#### COPERCHIO - Housing Cover

Il coperchio viene posizionato correttamente sulla scatola grazie a due punti di centraggio. Le viti di fissaggio sono del tipo anticaduta, cioè in caso di apertura del coperchio, rimangono ancorate ad esso.

The cover is correctly positioned on the box thanks to two centering points. The fastening screws are kept in their seat, so as not to get lost once the box is open.

#### SCHEDA ELETTRICA - Electric card

Le schede elettriche sono state progettate affinché siano tutte intercambiabili e facilmente sostituibili senza dover smontare lo stelo.

#### CASTELLETTO - Bracket

Il castelletto è stato progettato per un immediato montaggio sugli attuatori pneumatici, in accordo alle normative VDI / VDE 3845 NAMUR.

The bracket has been conceived for an immediate assembly on the pneumatic in accordance with the regulations VDI / VD 3845 NAMUR.

#### DOPIA CONNESSIONE - Dual wire potting

La scatola è provvista di due connessioni filettate M20x1,5  
The Box has two conduit entries thread M20x1,5



### DATI TECNICI - Technical data

#### PESO - Weight

0.95 Kg - 2.09 Lbs

#### TEMP. AMBIENTE - Range temperature

-25°C ÷ +85°C / -14°F ÷ +185°F

#### GRADO DI PROTEZIONE - Enclosure grade

IP67

#### COLLAUDO - Inspection

Ogni singolo box MBX viene testato e garantito. Tale garanzia è subordinata ad un corretto uso e ad una corretta alimentazione elettrica.

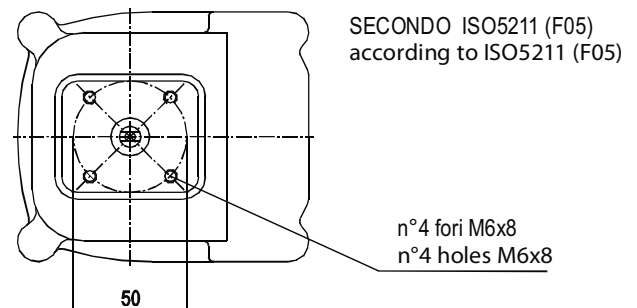
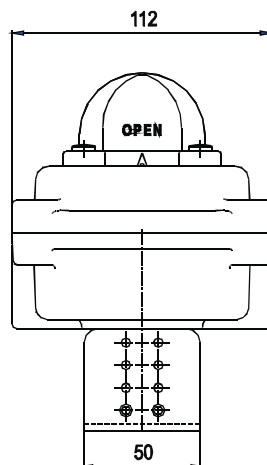
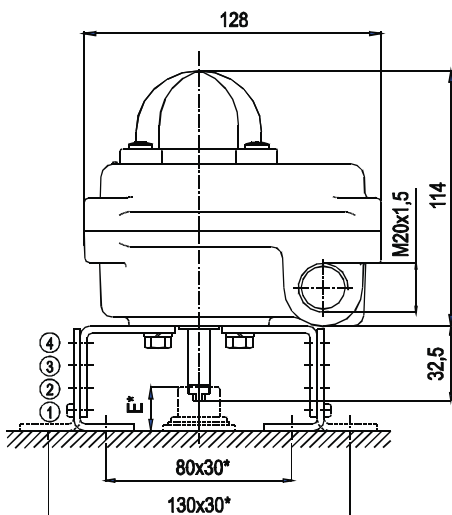
Each unit box MBX is tested and guaranteed. Such warranty is subject to a proper use and to a correct feeding electrical supply.

### MATERIALI STANDARD di COSTRUZIONE - Standard materials of construction

DESCRIZIONE - Description	MATERIALE - Material	Q.ty	DESCRIZIONE - Description	MATERIALE - Material	Q.ty
SCATOLA - Body	Alluminio - Die casting aluminium	1	BRONZINE - Bushings	BRONZO - Bronze	2
COPERCHIO - Cover	Alluminio - Die casting aluminium	1	O-RINGS - O-rings	BUNA N - Buna N	4
IND. ESTERNO - Outer indicator	POLICARBONATO - Polycarbonate	1	CAMME - Cams	DELTRIN - Delrin	2
IND. INTERNO - Inner indicator	POLICARBONATO - Polycarbonate	1	MOLLA - Springs	AISI 302 - 302 Stainless steel	1
STELO - Shaft	AISI 303 - 303 Stainless steel	1	VITERIA - Screws	INOX A2 - A2 stainless steel	8

NOTA: Su richiesta è possibile fornire scatola e coperchio completamente in acciaio inox AISI 316  
Note: On request is possible to supply body and cover in AISI 316 stainless steel

### DIMENSIONI D'INGOMBRO - Overall dimensions

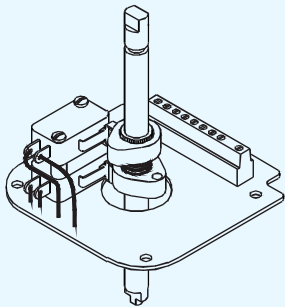


#### REGOLAZIONE DEL CASTELLETTO - Bracket adjustment

Pos.	Dim. E* (mm)
①	20
②	30
③	40
④	50

\* In accordo alla VDI / VDE 3845 - In accordance to VDI / VDE 3845

MODELLI - MODELS



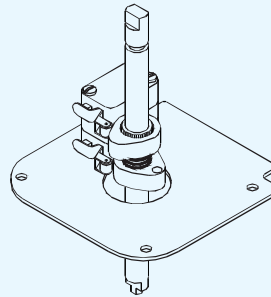
Modello box:  
Box model: **MBX10EM2**

Tipo micro:  
Switch type: meccanico  
mechanical

Codice micro:  
Switch code: **MATSUSHITA  
AM51615C53NAT-SPDT**

Parametri elettrici:  
Contact arrangement: 250 V AC / 3 ÷ 16 A

NO marcatura ATEX -NO ATEX marking



Modello box:  
Box model: **MBX20EX2**

Tipo di micro:  
Switch type: meccanico antideflagrante EExd  
mechanical explosion-Broof EExd

Codice micro:  
Switch code: **BARTEC 07-2501-6330/63 SPDT**

Parametri elettrici:  
Contact arrangement: 250 V AC - 5 A / 250 V DC 0,25 A

MARCATURA IN ACCORDO ALLA DIRETTIVA ATEX 94/9/CE:  
BOX MARKING IN ACCORDANCE TO 94/9/EC ATEX DIRETTIVE:

II 2 GD T85°C

+ certificati antideflagranti dei micro  
+ explosionproof switches certificate

MODELLO BOX BOX MODEL	CODICE INTERRUTTORE SWITCH CODE	
MBX30PN2	P+F NJ2-V3-N	rectangular type
MBX31PN2	P+F SJ 3,5-N	"U" type
MBX32PN2	P+F NCB2-12GM35-N0	cylindrical type
MBX33PN2	P+F NJ2-12GK-N	cylindrical type
MBX34PN2	P+F NJ5-11-N-G	cylindrical type
MBX35PN2	P+F NCB2-12GM35-N0	cylindrical type
MBX36PN2	P+F SJ 3,5-SN	"U" type
MBX37PN2	P+F NJ2-11-SN-G	cylindrical type
MBX38PN2	P+F NJ2-12GK-SN	cylindrical type
MBX39PN2	P+F NJ2-11-SN	cylindrical type
MBX3APN2	P+F NCB2-12GK35-N0	cylindrical type
MBX3BPN2	P+F NJ4-12GKN-SN	cylindrical type
MBX3CPN2	P+F NJ4-12GK-N	cylindrical type
MBX3DPN2	P+F NJ5-11-N	cylindrical type
MBX3EPN2	P+F SJ3,5-S1N	"U" type
MBX3FPN2	P+F NJ2-11-N-G	cylindrical type
MBX3GPN2	P+F NCB2-12GK35-N0	cylindrical type
MBX3HPN2	P+F NJ2-12GM-N	cylindrical type

MBX3\_PA\_  
SPECIFICHE - SPECIFICATIONS

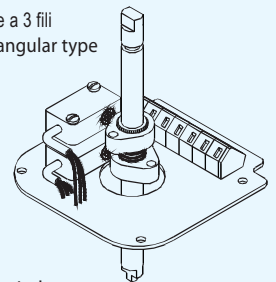
Tipo micro:  
Switch type: di prossimit  a sicurezza intrinseca  
intrinsically safety proximity switch

Parametri elettrici:  
Contact arrangement: tensione nominale 8 V DC  
rated voltage 8 V DC

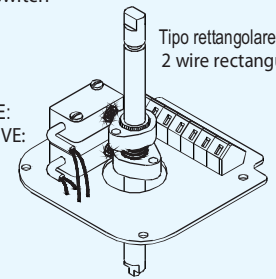
MARCATURA IN ACCORDO ALLA DIRETTIVA ATEX 94/9/CE:  
BOX MARKING IN ACCORDANCE TO 94/9/EC ATEX DIRETTIVE:

II 2GD EEx ia IIC T6 IP 67 T85°C  
II 2D Ex iaD 21 IP 67 T85°C

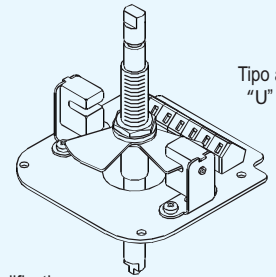
Tipo rettangolare a 3 fili  
PNP - 3 wire rectangular type



Tipo rettangolare a 2 fili  
2 wire rectangular type



Tipo ad "U"  
"U" type



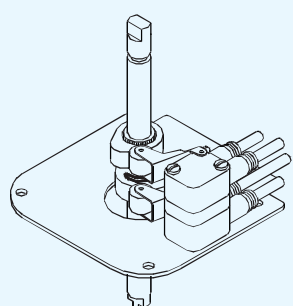
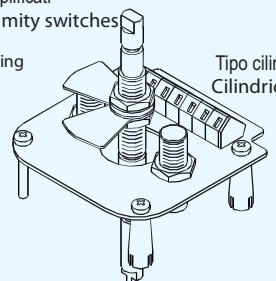
MODELLO BOX BOX MODEL	CODICE INTERRUTTORE SWITCH CODE	TENSIONE NOMINALE RATED VOLTAGE
MBX40PA2	P+F NBB2-V3 2	rectangular type - PNP 3 wire - 10 ÷ 30 V DC
MBX41PA2	P+F NJ4-12GM40-E2	cylindrical type - PNP 3 wire - 10 ÷ 60 V DC
MBX42PA2	P+F NBB2-12GM-50-E2	cylindrical type - PNP 3 wire - 5 ÷ 60 V DC
MBX43PA2	P+F NBB3-V3-Z4	rectangular type - 2 wire - 5 ÷ 60 V DC
MBX44PA2	P+F NBN4-12GM40-Z0	cylindrical type - 2 wire - 5 ÷ 60 V DC
MBX45PA2	P+F NBB2-12GM40-Z0	cylindrical type - 2 wire - 5 ÷ 60 V DC
MBX46PA2	P+F NCB2-12GM40-Z0	cylindrical type - 2 wire - 5 ÷ 60 V DC
MBX37PA2	P+F NCB2-12GM40-Z0	cylindrical type - 2 wire - 5 ÷ 60 V DC
MBX48PA2	P+F NBB2-V3-E0	rectangular type - 2 wire - 10 ÷ 30 V DC
MBX49PA2	P+F NBB4-12GM30-E2	cylindrical type - 2 wire - 10 ÷ 30 V DC

MBX4\_PA\_  
SPECIFICHE - SPECIFICATIONS

Tipo micro:  
Switch type: di prossimit  amplificati  
amplifier proximity switches

NO marcatura ATEX -NO ATEX marking

Tipo cilindrico  
Cilindrical type



Modello box:  
Box model: **MBX50MP2**

Tipo micro:  
Switch type: pneumatico  
pneumatic

Codice micro:  
Switch code: **SMC type VM1000-4N-01**

Pressione d'esercizio:  
Operating pressure: max. 7 bar

MARCATURA IN ACCORDO ALLA DIRETTIVA ATEX 94/9/CE:  
BOX MARKING IN ACCORDANCE TO 94/9/EC ATEX DIRETTIVE:

II 2 GD T85°C

MANUTENZIONE - MAINTENANCE

Il box micro serie MBX non necessita di alcuna manutenzione preventiva, se non l'eventuale sostituzione del fincorsa in caso di mal funzionamento. Prima di eseguire comunque questa operazione, accertarsi di aver tolto tensione all'apparecchiatura. Si consiglia in ogni caso di sostituire ogni due anni gli o-ring del coperchio e dello stelo in modo da garantire il grado di protezione IP 67.

Practically no preventive maintenance is necessary on the limit switch MBX Series with the exception of any possible substitution of the limit switch, in case of malfunction of the same box.

Before executing this operation, please ensure that the electrical supply is disconnected.

In order to ensure the efficiency of the protection degree IP 67, we advice you to replace the stem's and cover's o-ring every two years.