

# CLAPET - IVR 993 TG - IVR 993 TM

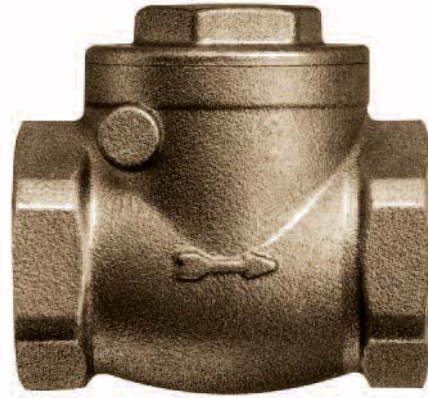


Valvola di ritegno a clapet con tenuta gomma (IVR 993 TG)  
 - con tenuta metallica (IVR 993 TM).

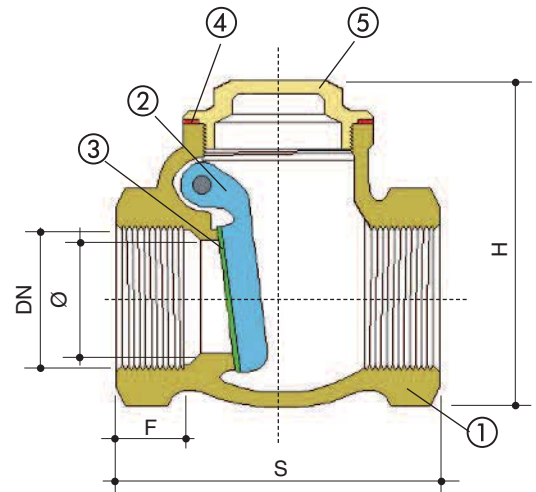
Check valve with rubber seat (IVR 993 TG)  
 - with metallic seat (IVR 993 TM).

Soupape de retenue à clapet siège caoutchouc (IVR 993 TG)  
 - avec siège métallique (IVR 993 TM).

Rückschlagventil mit Gummidichtung (IVR 993 TG)  
 - mit Metalldichtung (IVR 993 TM).



| N. N. | DENOMINAZIONE PART NAME | MATERIALE MATERIAL                            | TRATTAMENTO TREATMENT |
|-------|-------------------------|---|-----------------------|
| 1     | Corpo - Body            | Ottone - Brass<br>CW 617N - UNI-EN 12165/98   |                       |
| 2     | Otturatore - Disc       | Ottone - Brass<br>CW 617N - UNI-EN 12165/98   |                       |
| 3     | Guarnizione - Gasket    | NBR - NBR                                     |                       |
| 4     | Guarnizione - Gasket    | Fibra termoresistente<br>Heat resisting fibre |                       |
| 5     | Tappo - Plug            | Ottone - Brass<br>CW 617N - UNI-EN 12165/98   |                       |



| DN | 1/2" | 3/4" | 1" | 1*1/4 | 1*1/2 | 2"  | 2*1/2 | 3"  | 4"  |
|----|------|------|----|-------|-------|-----|-------|-----|-----|
| Ø  | 15   | 20   | 25 | 33    | 37    | 47  | 55    | 70  | 90  |
| F  | 8    | 8    | 10 | 10    | 10    | 11  | 16    | 16  | 20  |
| S  | 47   | 53   | 63 | 70    | 88    | 97  | 120   | 135 | 162 |
| H  | 51   | 58   | 68 | 78    | 98    | 109 | 130   | 145 | 180 |

Dimensioni in mm - Dimensions in mm

| DATI TECNICI - TECHNICAL DATA                   |               |
|---|---------------|
| Pressione di esercizio<br>Working pressure      | 16 bar        |
| Temperatura di esercizio<br>Working temperature | 0 °C + 90 °C  |
| Filettatura estremità<br>Threaded ends          | UNI ISO 228/1 |