




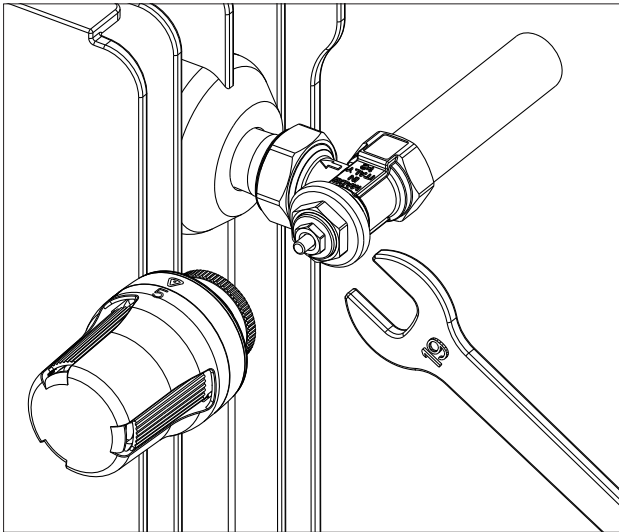
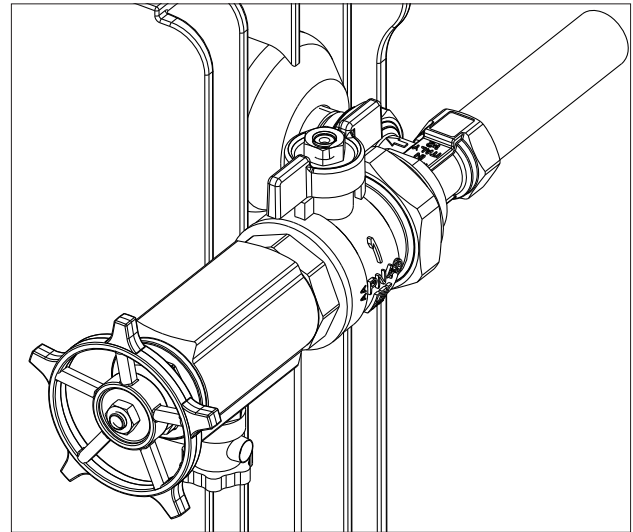


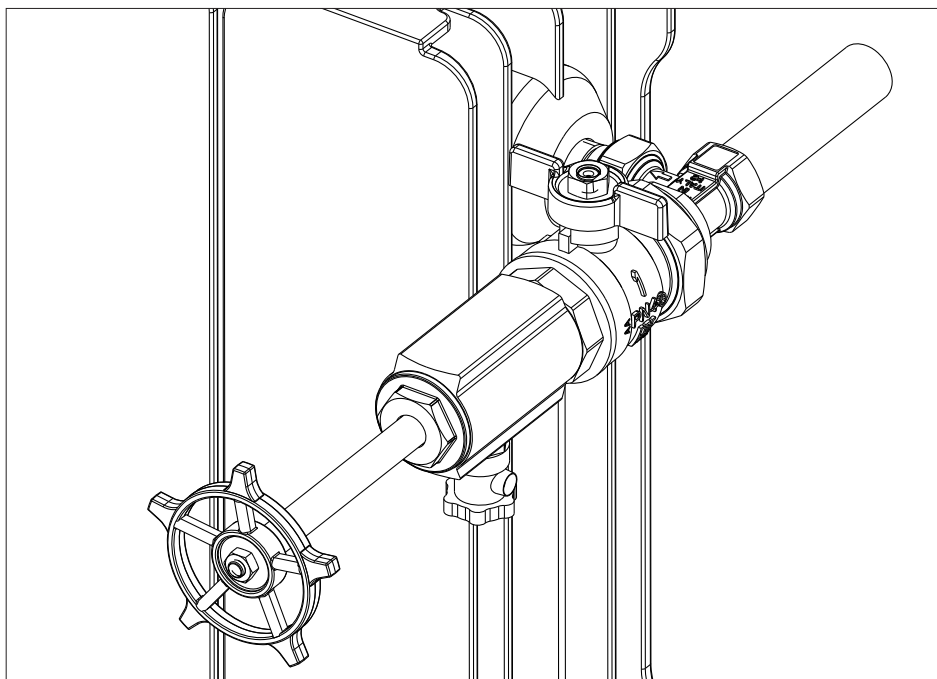
-  Chiave per sostituire vitone
-  Allen key for bonnets replacement
-  Montageblock für den Austausch (von Thermo-
statventil-Innenteilen unter Druck)
-  Clef pour changement du mécanisme
-  Ключ для замены кран-буксы без слива системы



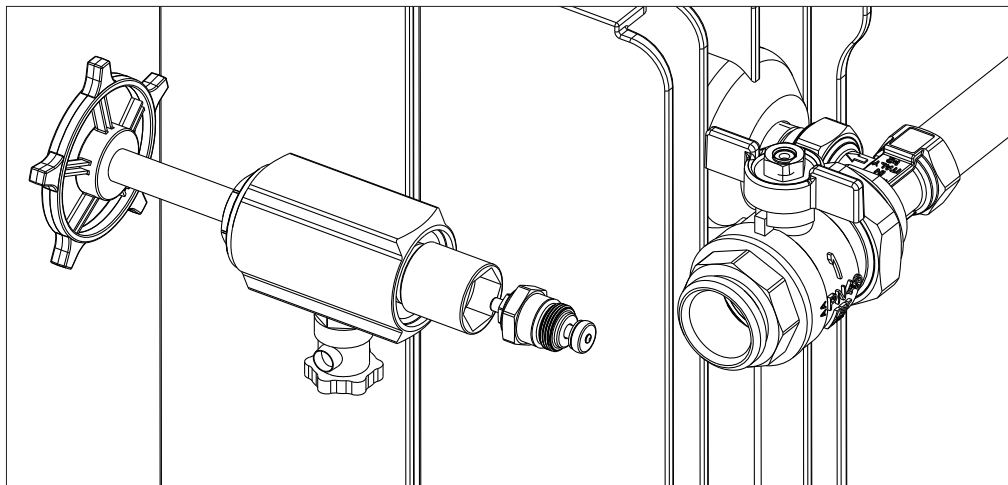
- 1- Togliere la testa termostatica.
- 2- Con una chiave esagono 19 allentare il vitone.



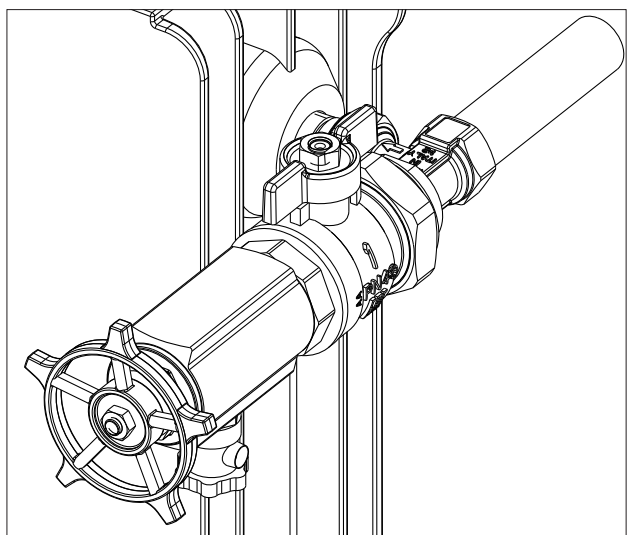
- 1- Avvitare la chiave sul corpo valvola.
- 2- Spingere il volantino verso il corpo valvola facendo
fasare l'esagono del vitone.
- 3- Svitare il vitone.



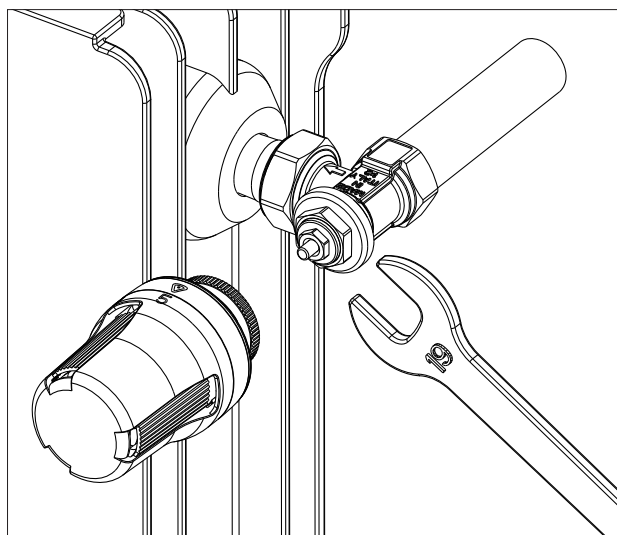
- 1- Tirare il volantino fino a fine corsa.
- 2- Chiudere la valvola a sfera.
- 3- Scaricare l'acqua dalla chiave utilizzando lo scarico.



- 1- Svitare il corpo chiave
- 2- Sostituire il vitone



- 1- Avvitare il corpo chiave
- 2- Aprire la valvola a sfera.
- 2- Spingere il volantino verso il corpo valvola.
- 3- Avvitare il vitone.



- 1- Rimuovere la chiave dal corpo valvola.
- 2- Serrare con chiave esagono 19 il vitone
- 3- Rimontare la testa termostatica

Size	Codice
3/8" - 1/2" - 3/4"	338300171