

# IVR 398 - 399



Filtro autopulente F/F



Self-cleaning filter F/F



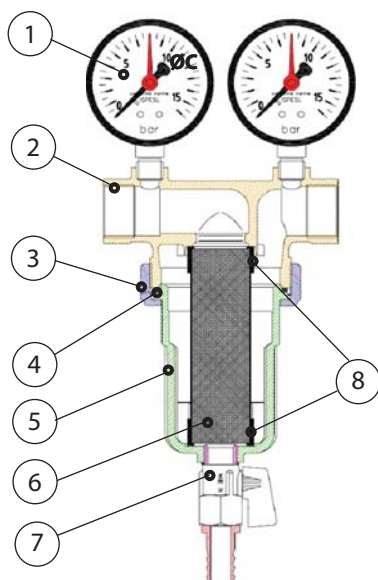
Selbstreinigender Filter IG/IG



Filtre autonettoyant F/F



Самоочищающийся фильтр В/В



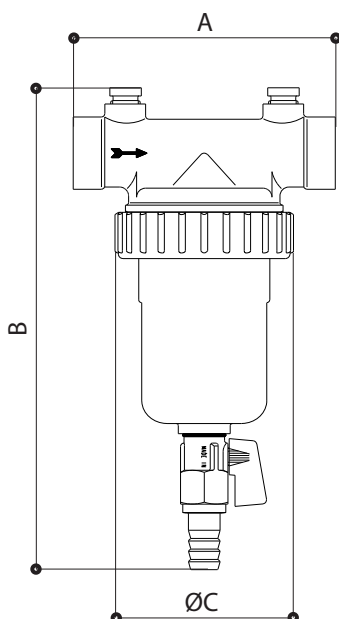
N	DENOMINAZIONE PART NAME	MATERIALE MATERIAL	TRATTAMENTO TREATMENT
1	Manometro Manometer		
2	Corpo - Body	Ottone - Brass CB 735N - UNI EN 1982	Nichelato - Nickel plated
3	Ghiera - Fixing ring	Ottone - Brass CW 617N - UNI EN 12165/98	
4	O-Ring - O-Ring	NBR	
5	Bicchiera - Glass	Ottone - Brass CB 735N - UNI EN 1982	Nichelato - Nickel plated
6	Cartuccia filtrante Filtering cartridge	AISI 304 Maglia filtrante 400 micron	
7	Valvola - Valve	Ottone - Brass CW 614N - UNI EN 12164/98	
8	Guarnizione Seal	PVC	

Size 16 bar  
1/2"-2"

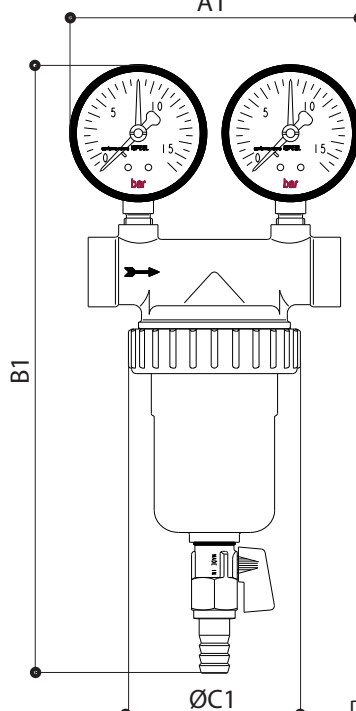
ISO 228/1

## IVR 398

Misura Size	A	B	ØC
1/2"	120	215	80
3/4"	120	215	80
1"	124	235	80
1"1/4	124	235	80
1"1/2	153	275	80
2"	153	275	80



## A1



## IVR 399

Misura Size	A1	B1	ØC1
1/2"	130	285	80
3/4"	130	285	80
1"	130	305	80
1"1/4	130	305	80
1"1/2	158	345	80
2"	158	345	80

Dimensioni in mm / Dimension in mm

Tutte le caratteristiche tecniche dei prodotti sono soggette a modifiche senza preavviso - All product's technical specifications are subject to modification without prior notice