

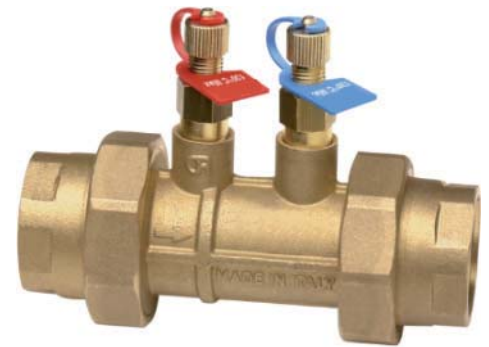
Valvola di bilanciamento automatico in ottone DZR con bocchettoni filettata F/F ISO 7/1 Rp condizioni di esercizio da -10° a +130°

Automatic balancing valve in DZR brass with tail piece F/F ISO 7/1 Rp thread working temperatures -10° +130°

Automatisches Ausgleichsventil aus DZR-Messing mit Rohrverschraubungen Gewinde IG/IG ISO 7/1 Rp

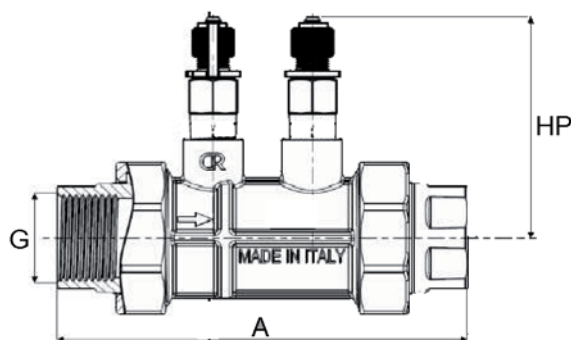
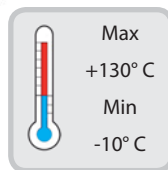
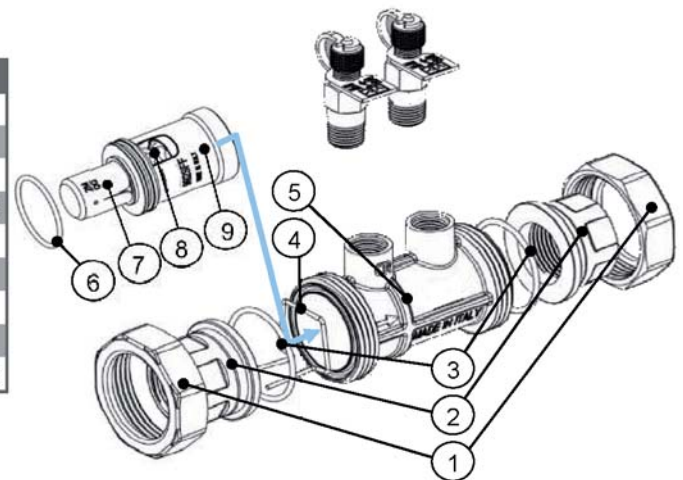
Vanne d'équilibrage en laiton DZR avec raccord de tuyauterie température de fonctionnement -10° +130°

Автоматический балансировочный клапан из латуни DZR, со сгоном, резьбовые соединения В/В ISO 7/1 Rp. Условия эксплуатации от -10 °до + 130 °.

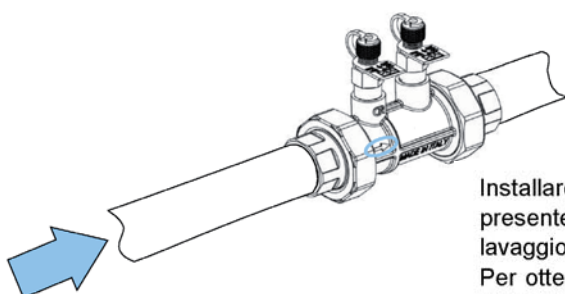


N.	Componente	Materiale	Norma
1	Calotta	Ottone	EN12165 CW617N
2	Bocchettone ¹	Ottone DZR	EN12165 CW602N
3	OR bocchettone	EPDM Perox	-
4	Molla	Acciaio inox	EN10270-3 1.4310HS
5	Corpo	Ottone DZR	EN12165 CW602N
6	OR cartuccia	EPDM Perox	-
7	Profilo sagomato	Acciaio inox	-
8	Corpo cartuccia	Ottone DZR	EN12164 CW602N
9	Molla cartuccia	Acciaio inox	EN10270-3 1.4310HS

¹In due pezzi per L-DN20 e DN50




Tip	G	A	HP	CODE
DN15	1/2" Rp	110	67	134405001
DN20	3/4" Rp	116	67	134407001
DN25	1" Rp	120	67	134410001
DN32	1"1/4 Rp	163	73	134412001
DN40	1"1/2 Rp	163	73	134415001
DN50	2" Rp	233	92	134420001



Installare la valvola in modo che la direzione del flusso sia conforme con la freccia presente sul corpo delle valvole. Pulire il circuito con la necessaria operazione di lavaggio prima di inserire la cartuccia


Per ottenere prestazioni ottimali installare la valvola su una tubazione con lo stesso diametro nominale. Si raccomanda inoltre l'utilizzo con acqua secondo VDI 2035. Prevedere almeno un filtro per ogni impianto.

 *Cartuccia stabilizzatrice di portata per valvola di bilanciamento automatico*

 *Cartridge for the stabilisation of water flow for automatic balancing*

 *Kartusche zur Stabilisierung des Wasserflusses für automatischen Ausgleich*

 *Cartouche de stabilisation du débit pour la vanne d'équilibrage automatique*

 *Картридж стабилизации потока для автоматического балансировочного клапана*



DN15 - DN20 - DN25

CODE	Rance ΔP	I/h	Marcatura
134452001	17-240 kPa	468	KRR992213.1880
134452002	17-240 kPa	540	KRR992215.1880
134452003	17-240 kPa	612	KRR992217.1880
134452004	17-240 kPa	684	KRR992219.1880
134452011	18-240 kPa	756	KRR992221.1880
134452012	18-240 kPa	864	KRR992224.1880
134452013	18-240 kPa	972	KRR992227.1880
134452014	18-240 kPa	1080	KRR992230.1880
134452015	18-240 kPa	1186	KRR992233.1880
134452016	18-240 kPa	1296	KRR992236.1880
134452017	18-240 kPa	1440	KRR992240.1880
134452021	19-240 kPa	1620	KRR992245.1880
134452022	19-240 kPa	1800	KRR992250.1880
134452031	21-240 kPa	1890	KRR992255.1880
134452041	22-240 kPa	2160	KRR992260.1880
134452051	24-240 kPa	2376	KRR992266.1880
134452052	24-240 kPa	2592	KRR992272.1880

DN32 - DN40 - DN50

CODE	Rance ΔP	I/h	Marcatura
134453001	13-230 kPa	1116	KRR994231.1880
134453002	13-230 kPa	1224	KRR994234.1880
134453003	13-230 kPa	1332	KRR994237.1880
134453011	14-230 kPa	1440	KRR994240.1880
134453012	14-230 kPa	1656	KRR994246.1880
134453013	14-230 kPa	1800	KRR994250.1880
134453014	14-230 kPa	1980	KRR994255.1880
134452015	14-230 kPa	2088	KRR994258.1880
134452016	14-230 kPa	2232	KRR994262.1880
134453021	15-230 kPa	2412	KRR994267.1880
134453022	15-230 kPa	2664	KRR994274.1880
134453023	15-230 kPa	2988	KRR994283.1880
134453024	15-230 kPa	3240	KRR994290.1880
134453025	15-230 kPa	3492	KRR994297.1880
134453026	15-230 kPa	3780	KRR994210.1880
134453027	15-230 kPa	4320	KRR994212.1880
134453031	16-230 kPa	4680	KRR994213.1880
134453041	17-230 kPa	5184	KRR994214.1880
134453042	17-230 kPa	5616	KRR994216.1880
134453051	18-230 kPa	6048	KRR994217.1880
134453061	19-230 kPa	6480	KRR994218.1880
134453062	19-230 kPa	7056	KRR994220.1880