

RIDUTTORI DI PRESSIONE - IVR 305



Riduttore di pressione in ottone nichelato - attacchi F/F
- con attacco manometro 1/4"

Pressure reducing valve nickel-plated - threaded ends F/F
- with pressure gauge connection 1/4"

Druckminderer aus vernickeltem Messing - IG/IG
- mit Manometeranschluss 1/4"

Réducteur de pression en laiton nickelé - fixations F/F
- avec fixation manomètre 1/4"

Редуктор давления из никелированной латуни
- соединения В/В - с соединением для манометра 1/4"



IMPIEGHI: Il riduttore di pressione IVR 305 è ideale per l'inserimento in impianti idrici dove necessita la riduzione e il controllo della pressione. È tarato a 3 bar di pressione in uscita modificabile.

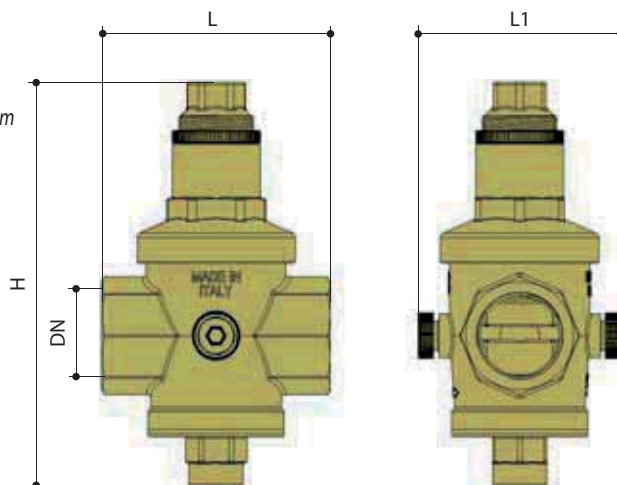
APPLICATIONS: The pressure reducer IVR 305 is ideal for hydraulic installations in which reduction and regulation of pressure is necessary.

DN	1/2"	3/4"	1"	1"1/4"	1"1/2"	2"	2"1/2"	3"
L	70	74	90	120	120	120	150	160
L1	68	68	80	95	95	95	110	115
H	128	128	160	215	215	240	250	250

Dimensioni in mm - Dimensions in mm

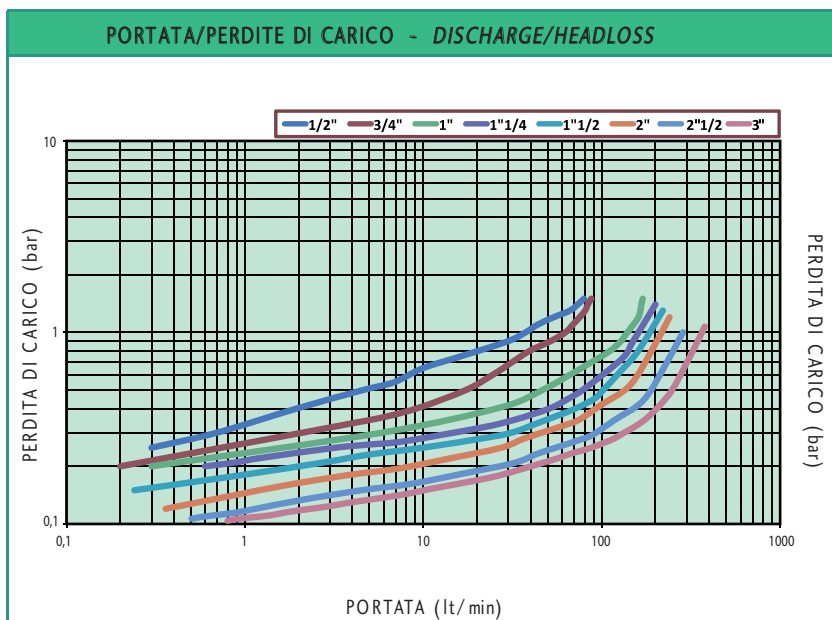
DATI TECNICI - TECHNICAL DATA	
Pressione massima in entrata Inflow max pressure	25 bar
Campo di regolazione Adjustment range	1/2" - 3/4" = 0,5 - 6 bar 1" - 2" = 1 - 6 bar 2"1/2 - 3" = 1 - 8 bar
Temperatura massima di esercizio Max working temperature	+ 120°C *
Filettatura estremità Threaded ends	UNI-ISO 228/1

* - Temperatura minima di esercizio: 0° escluso il gelo
* - Min working temperature: 0° not to be used in frost conditions



ELENCO DEI MATERIALI:

Corpo: CW617N UNI EN 12165
Componenti interni: CW614N UNI EN 12164
Sede: AISI 304
Asta: CW614N UNI EN 12164
O-rings: EPDM



PORTATA - DISCHARGE		
DN	L/min	m ³ /h
1/2"	40	2.4
3/4"	65	3.9
1"	160	9.6
1"1/4"	180	9.6
1"1/2"	190	10.8
2"	210	12.6
2"1/2"	280	16.8
3"	370	22.2