

Il servocomando **MOTORHEAD ISO SBLOCCO MANUALE (F03 / F04)** è adatto per essere installato sulle valvole serie **AUTOMAT ISO**, il fissaggio del servocomando viene effettuato tramite la flangia della valvola realizzata secondo la norma **ISO 5211**, lo sblocco manuale permette di azionare la valvola in caso di mancanza di tensione elettrica o di emergenza.

Il servocomando **MOTORHEAD ISO SBLOCCO MANUALE** è disponibile nelle seguenti versioni

- **BIDIREZIONALE**: il servocomando ruota di 90° nelle due direzioni in senso orario ed antiorario alternativamente per le manovre di apertura e chiusura. Può essere installato sulle valvole a due vie, tre vie e by-pass.

Il servocomando **MOTORHEAD ISO** può inoltre essere:

- **SENZA RELÈ – comando a tre punti (deviatore)** morsetto 1 neutro, fase su morsetto 2 apre, deviato su morsetto 3 chiude (vedere schema elettrico). **Ogni servocomando deve essere azionato da un singolo comando.**

- **CON RELÈ– comando a due punti (interruttore)** morsetto 1 neutro, morsetto 2 fase fissa, morsetto 3 fase dal comando di apertura (vedere schema elettrico). **Più servocomandi possono essere azionati da un singolo comando.**

Entrambe le versioni hanno funzionamento ON – OFF (tutto aperto o tutto chiuso). La versione a tre punti senza relé se abbinata ad un idoneo comando può essere fermata in posizioni intermedie.

I servocomandi **MOTORHEAD ISO SBLOCCO MANUALE** sono completi di:

° tensione al morsetto **n°4** a valvola completamente aperta, da usare come comando remoto per (segnalare avvenuta apertura, funzionamento relé pompa, etc.).

° tensione al morsetto **n°5** a valvola completamente chiusa, da usare come comando remoto per (segnalare avvenuta chiusura).

A richiesta i servocomandi **MOTORHEAD ISO SBLOCCO MANUALE** possono essere forniti di:

° un **MICRO ausiliario** in apertura (contatto libero), che risulta elettricamente chiuso quando la valvola è aperta, da utilizzare eventualmente per: segnalare avvenuta apertura, comando relé pompa, funzionamento caldaia, segnale a PLC, etc.

° un **MICRO ausiliario** in chiusura (contatto libero), che risulta elettricamente chiuso quando la valvola è chiusa, da utilizzare eventualmente per: segnalare avvenuta apertura, comando relé pompa, funzionamento caldaia, segnale a PLC, etc.

° **due MICRO ausiliari** uno in apertura ed uno in chiusura.

La qualità eccelsa del servocomando MOTORHEAD ISO SBLOCCO MANUALE, ne permette l'uso nei più svariati settori industriali (regolazione dei fluidi nel settore conserviero, alimentare e ovunque viene richiesto l'utilizzo di glicole.

The Motorhead ISO with Manual Operating Features (F03/F04) actuator, can be used on the Automat ISO L ball valve series, the actuator can be directly fitted to the valve by the ISO 5211 flange.



The manual operating feature can be used to operate the valve in case of emergency or black out.

The actuator **Motorhead ISO** is available in the following version:

- **DUAL-DIRECTIONAL**: the actuator always rotates in 2 directions at 90°, in alternating clockwise and anti-clockwise sense, to complete the opening and closure action.

The actuator **Motorhead ISO** can be:

- **WITHOUT RELAY - 3 point control (deviator)** terminal 1 neutral phase on terminal 2 open, deviated to terminal 3 close (see wiring diagram)

A single control can operate only one actuator.

- **WITH RELAY - 2 point control (switch)** terminal 1 neutral, terminal 2 fixed phase, terminal 3 control phase for opening (see wiring diagram)

A single control can operate several actuators.

Both versions have an ON-OFF function (fully open or fully closed). The 3 point type without relay, may be set to intermediate positions using a suitable command.

The actuator **Motorhead ISO** actuator features:

° power to terminal 4 with fully open valve to be used as a remote control (signal opening complete or pump relay command, etc).

° power to terminal 5 with fully closed valve to be used as a remote control (signal complete closure)

Optional Motorhead ISO actuator:

° an auxiliary opening **Micro-switch** (free contact) which is electrically closed when the valve is open. Optional used for: signal opening complete or pump relay command, boiler command, PLC signal, etc.

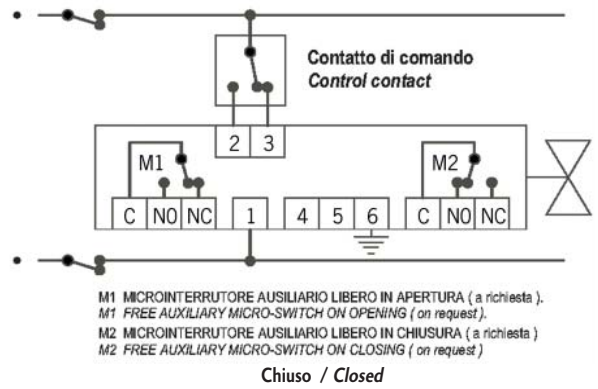
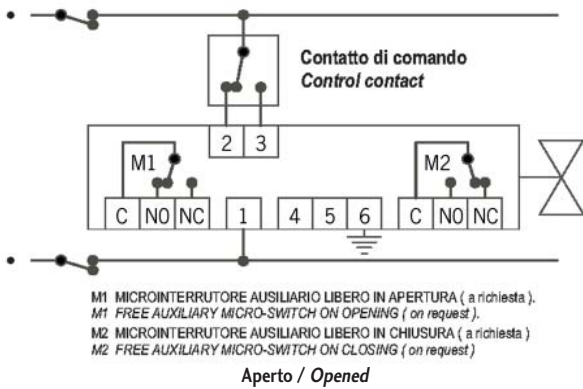
° an auxiliary closure **Micro-switch** (free contact) which is electrically closed when the valve is closed. Optional used for: signal opening complete or pump relay command, PLC signal, etc.

Thanks to the high quality of this actuator it is widely used in various industrial application (regulation of fluids in the preservation field, as well as in the food and in the glycol refrigeration systems).

DATI TECNICI - TECHNICAL DATA		
Motore elettrico <i>Electric actuator</i>	bidirezionale	dual-directional
Alimentazione elettrica <i>Electrical power supply</i>	230/110/24v 50 Hz - a richiesta 24 Vdc (230/110/24v 60 Hz - a richiesta 24 Vdc)	230/110/24v 50 Hz - on request 24 Vdc (230/110/24v 60 Hz - on request 24 Vdc)
Tempi di manovra (rotazione 90°) <i>Manoeuvre time (90° rotation)</i>	35 sec.(29sec.) coppia sull'asta di comando : 11 Nm 35 sec.(29sec.) coppia sull'asta di comando : 14 Nm	35 sec.(29sec.) torque on the control stem : 11 Nm 35 sec.(29sec.) torque on the control stem : 14 Nm
Potenza assorbita <i>Absorbed power</i>	7VA-230/110/24v 50 Hz 7VA-230/110/24v 60 Hz	7VA-230/110/24v 50 Hz 7VA-230/110/24v 60 Hz
Grado di protezione <i>Degree of electrical protection</i>	IP 65	IP 65
Portata elettrica del micro ausiliario <i>Electrical rate of auxiliary micro-switch</i>	1A resistivo	1A resistive
Temperatura ambiente di esercizio <i>Working environment temperature</i>	-10°C +50°C	-10°C +50°C
Involucro in materiale plastico ignifugo classe V.0 corredato di passacavi PG9 per il collegamento elettrico <i>Casing made of fire resistant plastic material-Class V.0 fitted with cable glands for electrical connection</i>		

COLLEGAMENTI ELETTRICI - ELECTRICAL CONNECTIONS

SERVOCOMANDO SENZA RELÉ - ACTUATOR WITHOUT RELAY



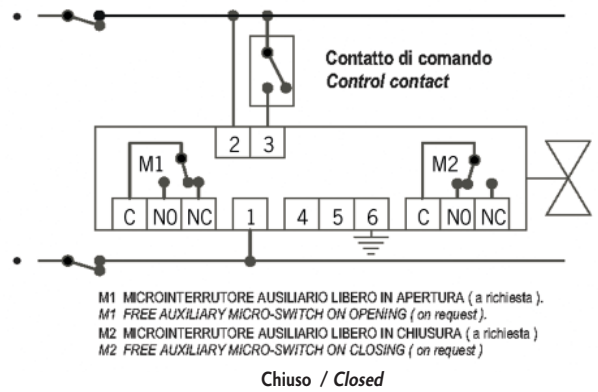
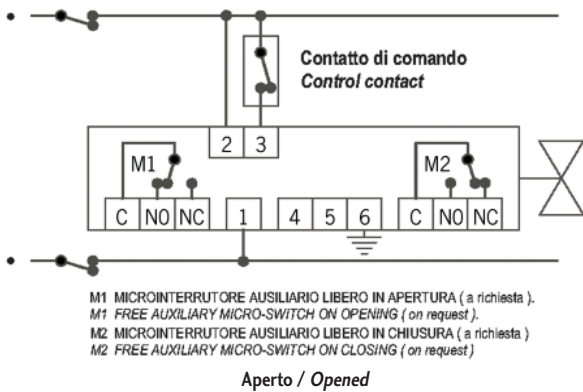
Morsetteria del servocomando in versione senza relé (comando a tre punti) completa dei due micro ausiliari raffigurato nelle posizioni di Aperto e Chiuso.

Terminals of actuator without relay (3 points control) in the complete version which also features two auxiliary micros-witch, represented in Opening and Closing positions.

La presenza di fase sul morsetto 2 determina l'apertura della valvola collegata al servocomando, viceversa, la presenza di fase sul morsetto 3 ne determina la chiusura

The presence of a power supply phase on the terminal 2 determines the opening of the valve, the presence of the power supply phase on the terminal 3 determines the closing of the valve.

SERVOMOTORE CON RELÉ - ACTUATOR WITH RELAY



Morsetteria del servocomando con relé (comando a due punti) completa de i due micro ausiliari: il servocomando è raffigurato nelle condizioni di apertura e di chiusura.

Terminal of actuator with relay (2 points control) in the complete version which also two auxiliary micro-switch, represented in Opening and Closing positions.

L'invio di fase sul morsetto 3 determina l'apertura della valvola collegata al servocomando, mentre togliendo la fase sullo stesso morsetto si determina la chiusura (autochiusura elettrica)

The presence of a power supply phase on terminal 3 determines the opening of the valve, whereas, removing the power supply phase from the same terminal determins the shutting-off.

Entrambi i modelli di servocomando, con e senza relé, in assenza di alimentazione elettrica rimangono nella posizione in cui si trovano

Both actuators, with and without relay, in the absence of electrical power supply remain in their present position.

DIMENSIONI - DIMENSIONS

