



G. GIOANOLA

METERING EFFICIENCY

Contatori a turbina e a mulinello serie "DEMI" idonei per acque aggressive

- Contatore a turbina Mod. USF-D acqua fredda 30°C/USC-D acqua calda 90°C ,getto unico,quadrante asciutto, lettura diretta ,(disponibile versione con sensore lanciainpulsivi Mod.USLF-D/USLC-D)
- Contatore a turbina Mod. IARF-D acqua fredda 30°C/IARC-D acqua calda 90°C, getto multiplo,quadrante asciutto,lettura diretta (disponibile.versione con sensore lanciainpulsivi Mod. IALF-D/IALC-D)
- Contatore a mulinello Woltmann Mod. WALF-R acqua fredda 30°C / WALC-R acqua calda 130°C,quadrante asciutto, lettura diretta, predisposizione per sensore lanciainpulsivi
- Rivestimento interno parti metalliche a contatto con il fluido in teflon ed esterno cassa per i modelli a turbina
- Trattamento interno specifico parti metalliche a contatto con il fluido per il modello woltmann
- Tutti i modelli della serie "DEMI" sono indicati per acque particolarmente aggressive (demi, osmotizzata,addolcita..) grazie alla loro superfice interna levigata ed effetto barriera anticorrosione
- Modelli non disponibili con certificazione MID 2014/32/CE
- Tutti i modelli a turbina vengono forniti senza attacchi filettati a corredo



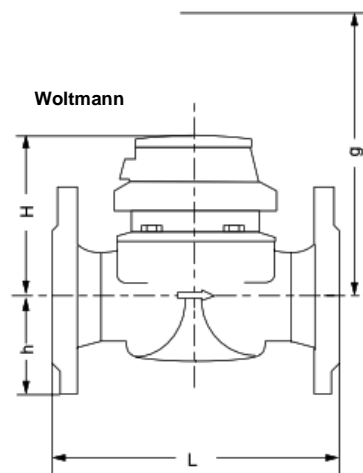
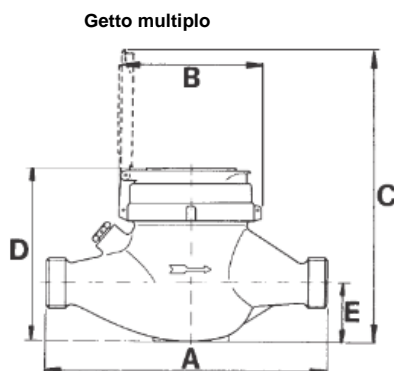
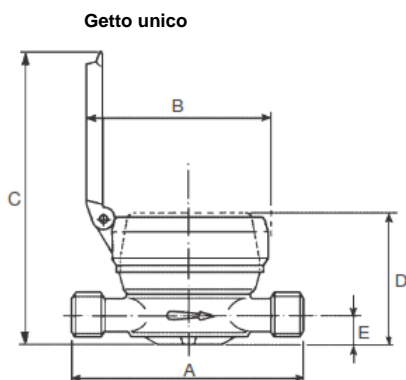
TURBINA DN calibro			13	20	25	30	40	50
Q _{max}	Portata massima per pochi minuti	m ³ /h	3	5	7	10	20	30
Q _n	Portata continua permessa	m ³ /h	1,5	2,5	3,5	5	10	15
Q _t	Portata minima d'esattezza ± 2%	l/h	120	200	280	400	800	3000
Q _{min}	Portata minima d'esattezza ± 5%	l/h	30	50	70	100	200	450
	Rottura d'inerzia USF-D/USLF-D USC-D/USLC-D	l/h	7	15				
	Rottura d'inerzia IARF-D/IALF-D IARC-D/IALC-D	l/h	10	12	22	22	50	60
	Predisposizione impulso reed	K	0,25-0,5-1-2,5-5-10-25-50-100-250-500-1000					

Getto unico	DN	15	20
Lunghezza senza raccordi A	mm	110	130
Diametro massimo d'ingombro B	mm	72	72
Altezza con coperchio aperto C	mm	138	143
Altezza con coperchio chiuso D	mm	70	74
Altezza al tubo E	mm	16	19

Getto Multiplo	DN	15	20	25	32	40	50
Lunghezza senza raccordi A	mm	145	190	260	260	300	300
Diametro massimo d'ingombro B	mm	96	96	100	100	136	136
Altezza con coperchio aperto C	mm	185	185	200	200	210	220
Altezza con coperchio chiuso D	mm	105	105	120	120	130	140
Altezza al tubo E	mm	35	35	40	40	60	70

WOLTMANN DN calibro			50	65	80	100	125	150	200
Q _{max}	Portata massima per pochi minuti	m ³ /h	90	120	200	300	350	600	1200
Q _n	Portata continua permessa	m ³ /h	15	25	40	60	100	150	250
Q _t	Portata minima d'esattezza ± 2%	m ³ /h	0,7	0,8	0,8	1,8	2,0	4,0	6,0
Q _{min}	Portata minima d'esattezza ± 5%	m ³ /h	0,3	0,4	0,5	0,8	1,00	1,8	4,0
	Rottura d'inerzia	m ³ /h	0,15	0,2	0,25	0,25	0,5	1,0	1,5
	Predisposizione impulso reed	K	100 (Dn50-125) / 1000 (Dn150-200)						
	Flangiatura		PN16						

Woltmann	DN	50	65	80	100	125	150	200
Lunghezza ingombro L	mm	200	200	200	250	250	300	350
Altezza H	mm	120	120	150	150	160	177	206
Altezza h	mm	73	85	95	105	118	135	162
Altezza g	mm	200	200	270	270	280	356	441



Ci riserviamo di modificare in qualsiasi momento, senza preavviso, le caratteristiche tecniche, le dimensioni ed i pesi indicati nella presente scheda tecnica. Le illustrazioni non sono impegnative. 06-22

