



SISMA

G. GIOANOLA

METERING EFFICIENCY

WOLTMANN MID ESTRAIBILE



DN mm. – pollici

50 – 2"	65 – 2" 1/2	80 – 3"
100 – 4"	125 – 5"	150 – 6"
200 – 8"	250 – 10"	300 – 12"



- ❖ Contatore a mulinello ad asse orizzontale, lettura diretta
- ❖ WARF ESTRAIBILE quadrante secco, campo di misura R80 (DN50-65-80-100-125-150-200-DN250-300), classe di temperatura T50
- ❖ WALF ESTRAIBILE predisposto o equipaggiato con emettitore di impulsi per sistema di telelettura con modulo radio separato con protocollo **LoRaWAN™** per rete fissa e **LoRA** per walk-by/drive by, frequenza **868MHz Wireless M-Bus OMS, NB-IoT.**, campo di misura R100 (DN50-65-80-100-125-150-200), e R80 (DN250-300), classe di temperatura T50
- ❖ Possibilità di estrarre il meccanismo interno di misurazione senza rimuovere il contatore dalla tubazione
- ❖ **U0/D0** - Posizioni di funzionamento: ogni posizione
- ❖ Tutti i modelli sono approvati **MID** secondo la **Direttiva 2014/32UE** (modulo B+D), in conformità alle normative **EN 14154, OIML R49 e ISO 4064**
- ❖ Modello WARF-P ESTRAIBILE dotato di **predisposizione per sensore induttivo per telelettura**
- ❖ Tutti i modelli sono certificati per l'utilizzo con acqua potabile secondo il **D.M. 174**

DN calibro mm		50	65	80	100	125	150	200	250	300	
Q ₃	Portata permanente	m ³ /h	40	63	100	160	160	250	400	1000	1000
Q ₄	Portata di sovraccarico	m ³ /h	50	78,80	125	200	200	312,5	500	1250	1250
Q ₂	Portata di transizione [MPE ±2%]	m ³ /h	0,8	1,2	2	3,2	3,2	5	8	20	20
Q ₁	Portata minima [MPE ±5%]	m ³ /h	0,5	0,78	1,25	2	2	3,125	5	12,5	12,5
S	Sensibilità	m ³ /h	0,15	0,15	0,25	0,3	0,5	0,8	2	3	4
MAP	Max pressione di funzion. ammissibile	bar	16	16	16	16	16	16	16	16	16
	Massima indicazione di lettura	m ³	10 ⁶	10 ⁶	10 ⁶	10 ⁶	10 ⁶	10 ⁶ / 10 ⁷	10 ⁸	10 ⁸	10 ⁸
	Minima unità di lettura	l	0,5	0,5	0,5	5	0,5	5	50	50	50
	Lunghezza totale L	mm	200	200	225	250	250	300	350	450	500
	Altezza H	mm	209	218	249	258	271	316	345	463	505
	Diametro B	mm	165	185	200	220	250	285	340	405	489
	Altezza h	mm	77	86	95	104	117	133	162	203	245
	Peso (kg)	kg	10	11,2	15,2	17,2	22,4	29	42,6	80	95

MODELLI:

Classe temp. T50

WARF/50 DN 50
WARF/65 DN 65
WARF/80 DN 80
WARF/100DN 100
WARF/125 DN 125
WARF/150 DN 150
WARF/200 DN 200
WARF/250 DN 250
WARF/300 DN 300

WALF/50 DN 50
WALF/65 DN 65
WALF/80 DN 80
WALF/100 DN 100
WALF/125 DN 125
WALF/150 DN 150
WALF/200 DN 200
WALF/250 DN 250
WALF/300 DN 300

R100H/R100V
R160H/R160V e
R250H/160V
disponibili su richiesta

DATI TECNICI REED

- Tensione massima di alimentazione applicabile al circuito:
V max. 24V; I max. 0,1A
- Lunghezza standard cavo in dotazione: 2 m

OPZIONE M-BUS

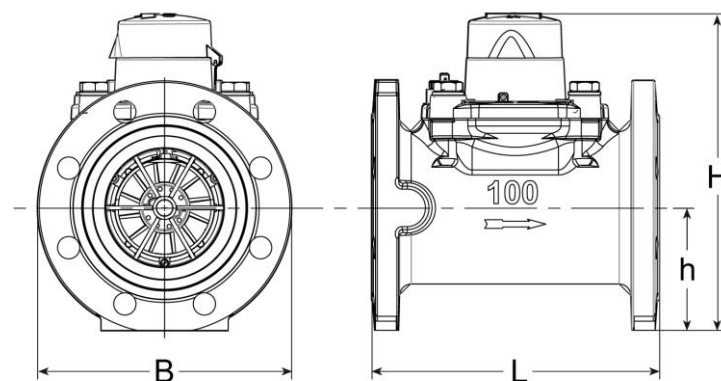
Possibilità di conversione dell'impulso reed in segnale M-Bus tramite adattatore Mod. ADAPTO acquistabile separatamente (vedere pag.38).

USCITA IMPULSI	per contatori	K contatore
Reed contatto pulito	DN50-65-80	10 / 100 / 1000
Contatto induttivo	DN50-65-80	10
Contatto digitale Optoelettronico	DN50-65-80	1
Reed contatto pulito	DN100	100 / 1000
Contatto induttivo	DN100	10
Contatto digitale Optoelettronico	DN100	10
Reed contatto pulito	DN125	100 / 1000
Contatto induttivo	DN125	10
Contatto digitale Optoelettronico	DN125	10
Reed contatto pulito	DN150	100 / 1000
Contatto induttivo	DN150	100
Contatto digitale Optoelettronico	DN150	10
Reed contatto pulito	DN200-250-300	1000/10000
Contatto induttivo	DN200	100 (DN200)
Contatto digitale Optoelettronico	DN200-250-300	100



MODULO INDUTTIVO

Ci riserviamo di modificare in qualsiasi momento, senza preavviso, le caratteristiche tecniche, le dimensioni ed i pesi indicati nella presente scheda tecnica. Le illustrazioni non sono impegnative. 06-22



CURVA CARATTERISTICA DEGLI ERRORI

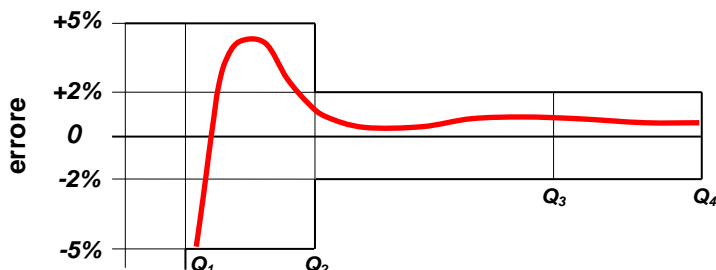


DIAGRAMMA DELLE PERDITE DI CARICO

