



SISMA

# G. GIOANOLA

METERING EFFICIENCY

## SIMPLEX

CONTATORE - RUBINETTO  
A RAPIDA INSTALLAZIONE



QUADRANTE ASCIUTTO  
ORIENTABILE A 360°



- ❖ Contatore - rubinetto cromato formato da contatore a getto unico modello SARC R40 DN 15, classe di temperatura T90, campo di misura R40 e da rubinetto d'arresto
- ❖ Disponibile nelle versioni con attacco da 1/2" e da 3/4", è facilmente inseribile nella sede vitone di un rubinetto ad incasso preesistente senza rompere muro e piastrelle
- ❖ Permette di misurare il consumo di acqua di un'unità abitativa: in tal modo si garantisce che ad ogni utente venga attribuita solo la quantità di acqua che consuma
- ❖ Il design moderno e funzionale ne permette l'installazione in bagno e in cucina
- ❖ Modello approvato **MID** secondo la Direttiva vigente (modulo B+D), in conformità alle normative **EN 14154** e **OIML R49**

# SIMPLEX

Dati tecnici			
Q <sub>3</sub>	Portata permanente	m <sup>3</sup> /h	2,5
Q <sub>4</sub>	Portata di sovraccarico	m <sup>3</sup> /h	3,125
Q <sub>2</sub>	Portata di transizione con campo di misura R40 [MPE ±2%]	l/h	100
Q <sub>1</sub>	Portata minima con campo di misura R40 [MPE ±5%]	l/h	62,5
	Quadrante registrazione da / a	m <sup>3</sup>	0,0001 / 100,000
MAP	Massima pressione di funzionamento ammissibile	bar	10
	Peso gruppo completo	kg	1,450

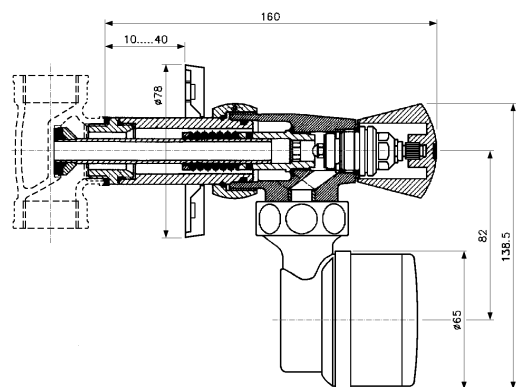
*Il vecchio rubinetto...*



**MODELLI:**

**Classi temperatura T90**  
SARC/15 Q<sub>3</sub> 2.5 R40  
SARC/20 Q<sub>3</sub> 2.5 R40

*... senza intervenire sulla parete e sulle piastrelle, si installa facilmente il nuovo contatore - rubinetto.*

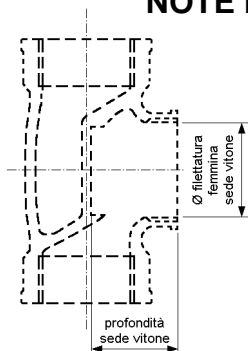


*... viene smontato e...*



Ci riserviamo di modificare in qualsiasi momento, senza preavviso, le caratteristiche tecniche, le dimensioni ed i pesi indicati nella presente scheda tecnica. Le illustrazioni non sono impegnative. 06-22

## NOTE PER INSTALLAZIONE



Il contatore-rubinetto SIMPLEX, disponibile con attacco da 1/2" e 3/4", è **adatto ad essere montato sul corpo sotto intonaco di rubinetti ad incasso preesistenti** con le dimensioni riportate qui sotto. Inoltre **non è installabile su valvole e rubinetti a sfera e rubinetti a flusso rapido**. Accertarsi quindi sempre, prima dell'ordine, che il rubinetto preesistente abbia queste misure e caratteristiche.

Ø filet. fem. sede vitone	G1/2"	G3/4"
prof. sede vitone mm	29 ± 1	32 ± 1

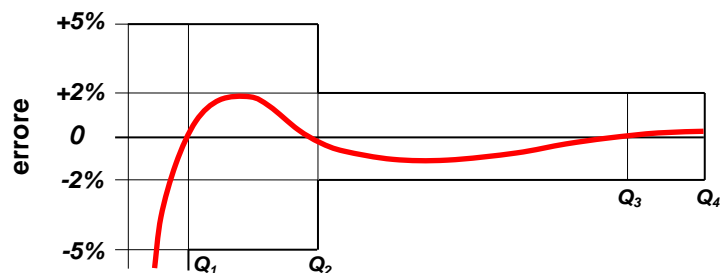
\* In caso di misure differenti, contattateci comunicando tipo di vitone e misure particolari per la fornitura di adattatori speciali

## OPZIONI DISPONIBILI

- Disponibile, a richiesta, rubinetto per flusso inverso;
- Disponibile con adattatore per valvola a sfera TECO 164 Top Entry
- Disponibile, a richiesta, **SARC KIT, composto da contatore-rubinetto + adattatori filettati e prolunghie profondità sede**, come segue:
  - adattatore filettato G1/2" standard SIMPLEX
  - adattatore filettato Ø18 x 19 fil."
  - adattatore filettato Ø19 x 19 fil."
  - adattatore filettato Ø20 x 19 fil."
  - prolunga 10 mm - prolunga 16 mm
  - prolunga 22 mm - prolunga 28 mm
  - prolunga 34 mm
- Disponibile, a richiesta, modello **SARC/15 superplus** con modulo radio Wireless M-Bus



## CURVA CARATTERISTICA DEGLI ERRORI



## DIAGRAMMA DELLE PERDITE DI CARICO

