



SISMA

G. GIOANOLA

METERING EFFICIENCY

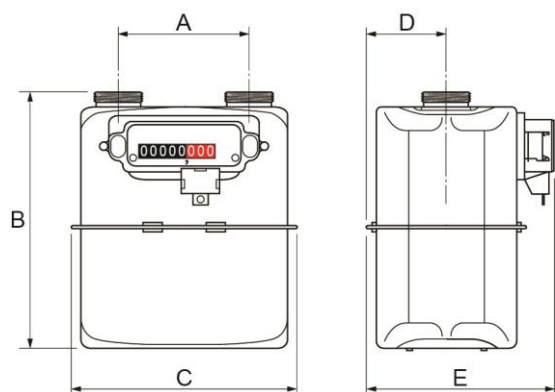
CONTATORE GAS per GPL e METANO

- Contatore gas per GPL e metano classe G2,5 fino ad una portata massima di 4 m³/h
- Contatore gas per metano classe G4 fino ad una portata massima di 6 m³/h
- Modello G2,5 con interasse 110 mm, attacchi 3/4" GAS e volume ciclico di 1,2 dm³
- Modello G4 con interasse 110 mm, attacchi 1.1/4" GAS e volume ciclico di 1,2 dm³
- Modello G6 con interasse 250 mm, attacchi 1.1/4" GAS e volume ciclico di 5 dm³
- Cassa in lamiera di acciaio zincata e stampata con verniciatura epossidica catalizzata a forno
- Certificati a **Norma (MID – MI002)** e conformi alla Norma EN 1359 e alle raccomandazioni OIML
- Predisposizione per emettitore d'impulsi BF (reed)
- Disponibile con emettitore d'impulsi reed
- Disponibile, a richiesta, mensole per il fissaggio a muro mediante tassello ad espansione, complete di valvola di arresto a sfera



Dati tecnici

	G2,5	G4	G6
Volume ciclico V (dm ³)	1,2	1,2	5
Portata massima Q _{max} (m ³ /h)	4	6	10
Portata minima Q _{min} (m ³ /h)	0,025 – 0,006 (GPL)	0,04	0,06
Pressione massima P _{max} (bar)	0,5	0,5	0,5
Peso (kg)	1,45	1,45	5
A - Interasse (mm)	110	110	250
B - Altezza totale (mm)	210	210	329
C - Ingombro max in larghezza (mm)	190	190	324
D - Interasse centro tubo - retro (mm)	68	68	85
E - Ingombro max in profondità (mm)	162	162	194



PER CONVERTIRE I METRI CUBI DI GPL IN FASE GASSOSA MISURATI DAL CONTATORE IN LITRI DI GPL IN FASE LIQUIDA, OCCORRE MOLTIPLICARE PER 4,166 IL NUMERO LETTO SUL QUADRANTE.

**ESEMPIO: IL QUADRANTE INDICA 01234,567 m³
01234,567 x 4,166 = 5143,206 LITRI DI GPL**

Il contatore G2,5 è realizzato specificatamente per la misura del GPL in fase gassosa.

Tutti i modelli sono costruiti con materiali di primaria qualità in modo da assicurare la massima durata e costanza della precisione della misura nel tempo.

Ci riserviamo di modificare in qualsiasi momento, senza preavviso, le caratteristiche tecniche, le dimensioni ed i pesi indicati nella presente scheda tecnica. Le illustrazioni non sono impegnative. 06-22

