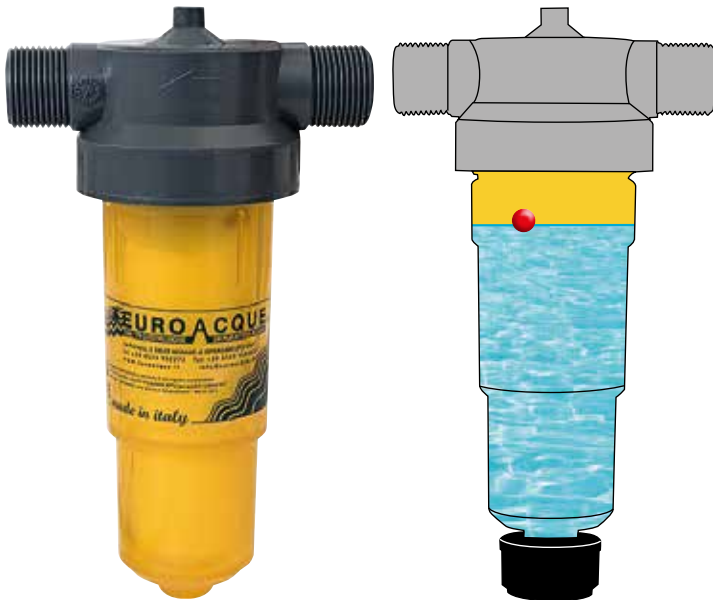


SERIE YDRO



EUROACQUE 02/09/22
© All rights reserved

DESCRIZIONE.

È un'apparecchiatura che permette un completo trattamento antincrostante ed anticorrosivo dell'acqua in entrata e che risponde pienamente alle norme UNI CTI 8065 e DPR n° 59 riguardanti il trattamento delle acque impiegate per uso igienico-sanitario e per riscaldamento

DOSATORE YDRONET DOS

COME FUNZIONA YDRONET DOS?

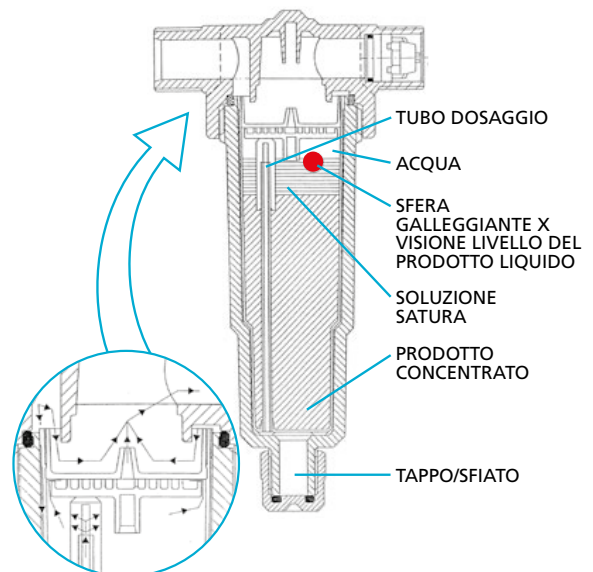
YDRONET DOS funziona solo ed esclusivamente con **cartucce preparate a calibraggio integrato** che sono un *brevetto mondiale*. Il sistema si basa sulla depressione creata dall'acqua nell'attraversamento della speciale cartuccia YDRONETCART dove il contatto con l'acqua forma una *soluzione liquida* concentrata il cui esaurimento è indicato da **una sfera rossa galleggiante**.

Detta soluzione si miscela poi con l'acqua nella quantità corretta per il trattamento.

PERCHÈ YDRONET DOS?

YDRONET permette che gli impianti siano preservati nel tempo da incrostazioni e corrosioni, in modo che l'utente possa avere sempre economia ed assenza di problemi nella conduzione, nella manutenzione e nella salvaguardia dell'impianto da un invecchiamento precoce. Infatti YDRONET evita che i composti di calcio e di magnesio precipitino incrostando tubazioni, serpentine, filtri dei rubinetti ecc. di qualsiasi impianto ove l'acqua venga riscaldata. Inoltre crea una pellicola protettiva così da evitare che si verifichino fenomeni corrosivi su tutte le superfici su cui l'acqua scorre.

DATI TECNICI	
Pressione di utilizzo	0,5 - 16 BAR
Pressione Max (test)	25 BAR
Temperatura di utilizzo	1°C - 40°C
Portata	Max 3200 Lt/h
Perdita di pressione	0,2 - 0,7 BAR
Attacchi	¾" BSP
Peso	0,45 Kg
Materiale	PVC-u & Polypropylen



CODICE	MODELLO	PORTATA	ATTACCHI	DIMENSIONI in mm	
				A	B
YDRONETD	YDRONETDOS	m³/h	¾" M	190	115

SERIE YDRO



FILTRO YDRONET3

FILTRO A 3 FUNZIONI INTEGRATE:

- 1 - Filtrazione 50 micron
- 2 - Anti colpo d'ariete
- 3 - Valvola di non ritorno.

YDRONET 3 nonostante le piccole dimensioni ha una portata di 4.200 Lt/ora. **YDRONET 3** resiste, ed è il solo, alle alte pressioni sino a 90 bar. Il lavaggio della cartuccia di **YDRONET 3** è ottenuto per mezzo dell'acqua che accelera e prende un moto rotorio facendo precipitare tutti i materiali in sospensione sul fondo del bicchiere, la turbolenza formata dalla stessa acqua evita il ritorno in sospensione dello sporco. Aprendo il rubinetto di scarico di cui è dotato, tutti i materiali filtrati verranno portati all'esterno. L'anti colpo d'ariete è posizionato all'interno della cartuccia, è un sistema brevettato, ed è composto da una membrana, che permette di ammortizzare la pressione dell'impianto. Ad ogni cambio della cartuccia si rinnoverà automaticamente l'anti colpo d'ariete.

CODICE	MODELLO	PORTATA	PN	ATTACCHI	DIMENSIONI		CAPACITÀ	TEMP.
		(ΔP=0,2BAR)			in mm			
		Lt/minuto	BAR		A	B	MICRON	°C
YDRONET3	YDRONET3 FILTRO FTP	50	16	¾" M	115	220	50	45

SISTEMA BIOPHOS JUNIOR

SISTEMA A 5 FUNZIONI INTEGRATE:

- 1 Filtrazione con rete lavabile (50 micron). Ferma, con la creazione di un vortice d'acqua, i materiali in sospensione. Scaricare il filtrato semplicemente aprendo il pratico rubinetto di scarico.
- 2 Dosatore proporzionale di silicopolifosfati liquidi contro calcare e corrosione.
- 3 Anti colpo d'ariete installato su cartuccia filtro.
- 4 Valvola di non ritorno su filtro.
- 5 Valvola di non ritorno su dosatore.

Il **SISTEMA BIOPHOS** (filtro Ydronet3 + dosatore Ydronet Dos) è il più piccolo impianto di depurazione completo che consente all'installatore, in base alle norme UNI 8065, di rilasciare la certificazione per l'impianto idraulico. L'apparecchiatura svolge un trattamento completo di filtrazione anticorrosivo e anticalcare.

CODICE	MODELLO	PORTATA	ATTACCHI	DIMENSIONI		PEZZI
				in mm		
		m³/h		A	B	x conf.
BIOPHOSJ	BIOPHOS JUNIOR	3,2	¾" M	220	260	3