

PURA TOP

Refrigeratore gasatore + filtrazione sopraavello

Rev_1_pb 20/10/21



PURATOP1



PURATOPM

CODICE	MODELLO	PRODUZIONE ACQUA REFRIGERATA	DIMENSIONI in cm
		Lt/h	
PURATOP1	PURA TOP	15	24 x 45 x 43
PURATOPM	PURA CABIN	-	45 x 45 x 82

DESCRIZIONE

PURA è l'erogatore d'acqua compatto made in Italy. Design moderno e piccole dimensioni con zona di prelievo illuminata. Pratica e compatta offre 4 differenti opzioni di erogazione:

1. liscia a temperatura ambiente
2. liscia refrigerata
3. refrigerata leggermente gasata
4. refrigerata gasata

Dotato di bombola di CO₂ (usa e getta da 600 gr per circa 100/150 lt d'acqua gasata), riduttore di pressione universale e di un sistema di filtrazione "in line" della tipologia dechloratore/dissaporatore (EUCARLIN). Si collega direttamente alla rete idrica in modo semplice e veloce grazie al kit in dotazione. Trova applicazione in ambiente domestico, piccoli uffici.

LED
Pulsanti di erogazione a Led
con allarme mancanza d'acqua
e allarme allagamento.

GAS R600
Utilizzo di gas totalmente
naturali (HC) come l'R600.
Una scelta ecologica, con
il vantaggio di una maggiore
silenziosità di esercizio
del compressore e che
assicura una maggiore
durata dell'intero apparato
refrigerante e un risparmio
energetico.

BCD
Direct Chill.
È la tecnologia igienica a
raffreddamento diretto con
gasatore di grandi capacità.

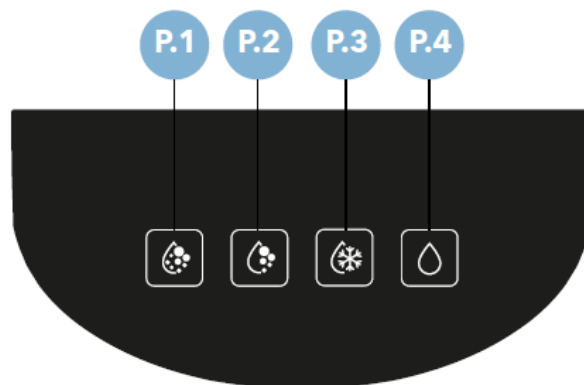
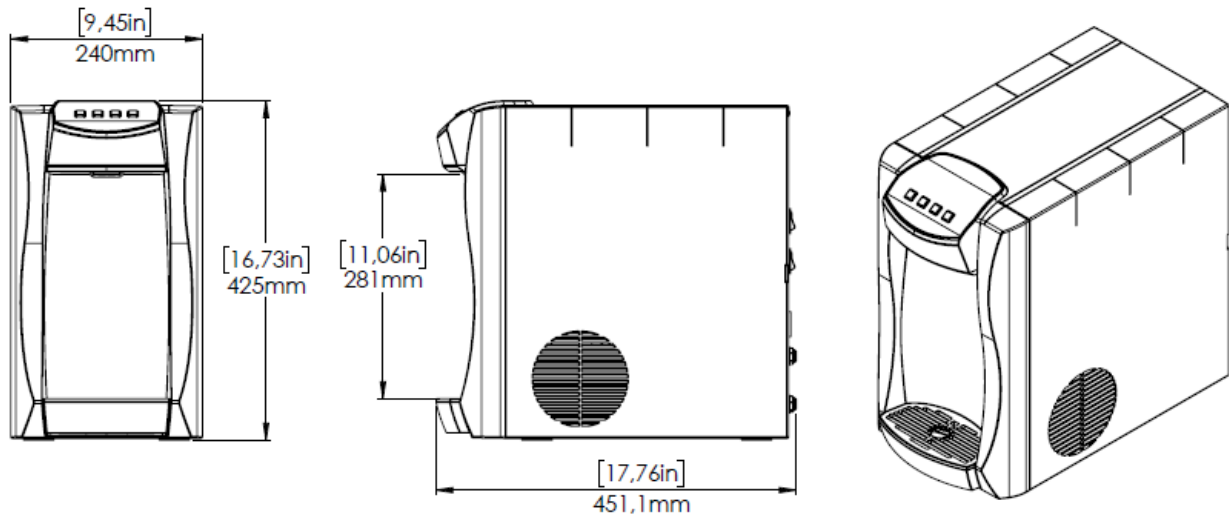


Griglia di ventilazione forzata.

Vaschetta raccogli gocce.

Caratteristiche tecniche - dimensioni (mm)

[mod. PURA]



- P.1** Pulsante erogazione acqua fredda gassata
- P.2** Pulsante erogazione acqua fredda mix
- P.3** Pulsante erogazione acqua fredda
- P.4** Pulsante erogazione acqua a temperatura ambiente

L'erogazione dell'acqua è attiva finché viene mantenuta la pressione sul tasto.

MANUTENZIONE

Per la pulizia non utilizzare mai panni usati o sporchi dato che potreste contaminare inesorabilmente il punto di erogazione, sanificato prima dell'imballaggio. Utilizzare per esempio, carta assorbente usa e getta leggermente inumidita con prodotti detergenti neutri e disinfettanti non aggressivi diluiti in acqua. Non utilizzare prodotti solventi a base di alcool o detergenti aggressivi. Non toccare con le mani non protette, da guanti usa e getta, il punto di erogazione. Le feritoie di ventilazione dell'erogatore sul lato destro possono essere pulite con un pennello utilizzato a secco o mediante aspirazione.

Pulizia

Materiale necessario:

- Panno carta monouso
- Detergente sanitizzante ad uso alimentare

Procedura:

- Pulire l'involucro esterno dell'impianto.
- Sciacquare le parti sanitizzate con un nuovo panno carta.

Pulizia dell'erogatore

Per la pulizia non utilizzare mai panni usati o sporchi dato che potreste contaminare inesorabilmente il punto di erogazione, sanificato prima dell'imballaggio. Utilizzare per esempio, carta assorbente usa e getta, leggermente inumidita con prodotti detergenti neutri e disinfettanti non aggressivi diluiti in acqua. Non utilizzare prodotti solventi a base di alcool o detergenti aggressivi. Non toccare con le mani non protette, da guanti usa e getta, il punto di erogazione. Le feritoie di ventilazione dell'erogatore sul lato destro possono essere pulite con un pennello utilizzato a secco o mediante aspirazione.

VOCI DI CAPITOLATO

PURA è l'erogatore d'acqua compatto made in Italy. Design moderno e piccole dimensioni con zona di prelievo illuminata. Pratica e compatta offre 4 differenti opzioni di erogazione:

1. liscia a temperatura ambiente
2. liscia refrigerata
3. refrigerata leggermente gasata
4. refrigerata gasata

Dotato di bombola di CO₂ (usa e getta da 600 gr per circa 100/150 lt d'acqua gasata) e di un sistema di filtrazione "in line" della tipologia deodoratore/dissaporatore (EUCARLIN). Si collega direttamente alla rete idrica in modo semplice e veloce grazie al kit in dotazione. Trova applicazione in ambiente domestico, piccoli uffici.