

NANO BRASS

Filtro dissabbiatore pulente ottone

EUROACQUE 01/08/22
© All rights reserved



DESCRIZIONE. Filtro dissabbiatore pulente con testa vaso e ghiera in Ottone.

Cartuccia Inox.

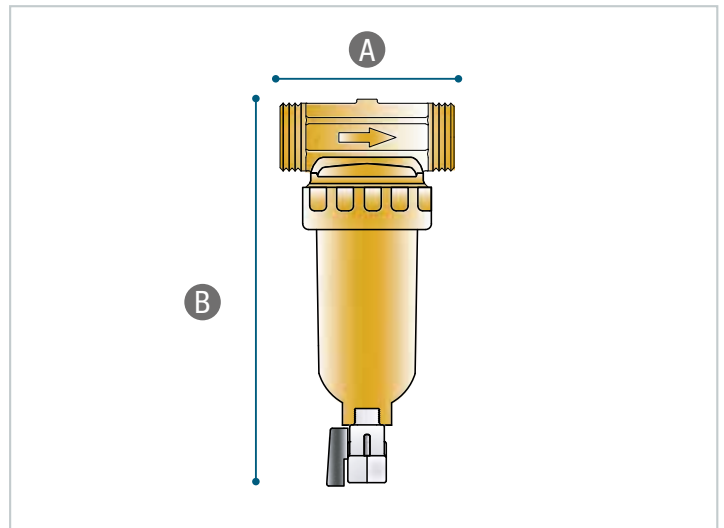
Pulente in quanto dotato di rubinetto di scarico che permette di espellere la sabbia senza smontare il filtro.

Ovunque sia necessario avere acqua priva di solidi di piccolissime dimensioni e, in particolare, di sabbia e ove vi siano problemi di spazio consente una facile installazione. L'acqua greggia entra nel filtro e quindi, convogliata nella cartuccia, esce filtrata.

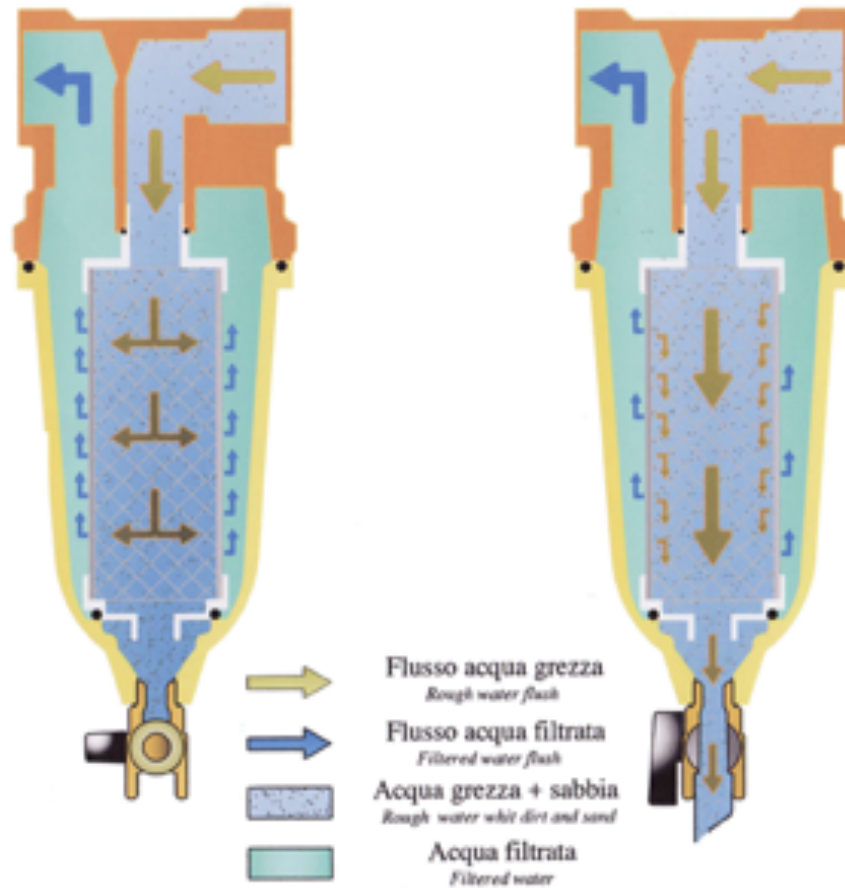
I filtri serie Nanofiltro sono dotati di cartuccia standard 100 micron ideale per proteggere i circuiti sanitari e vaso trasparente con scarico incluso).

Modello 3/4-1" a doppio filetto.

Il vaso in ottone consente l'utilizzo con acqua calda, e per applicazioni speciali (es. pressione alta, filtrazione oli).



CODICE	MODELLO	MATERIALE			PORTATA ($\Delta P=0,2\text{BAR}$)	PN	ATTACCHI	DIMENSIONI in mm		CAPACITÀ FILTRANTE STANDARD	TEMP. ACQUA MAX
		TESTA	VASO	CARTUCCIA				A	B		
NANOBS12	NANOBRASS/S 1/2"	Ottone	Ottone	Inox	Lt/minuto	BAR	1/2"F	76	185	MICRON	°C
NANOBS34	NANOBRASS/S 3/4"-1"	Ottone	Ottone	Inox	20	25	25/30	84	190	100	90
					25/30	25	3/4"F-1"M			100	90

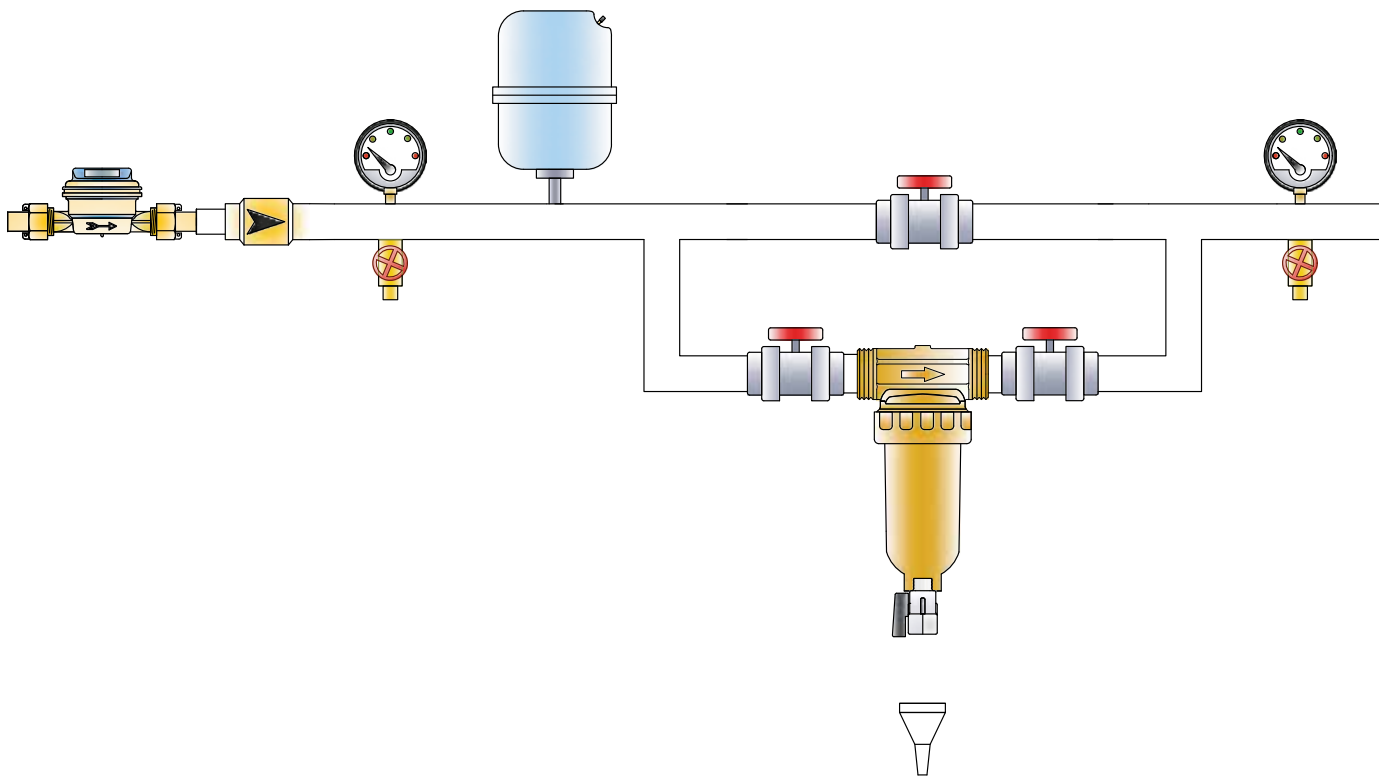


FUNZIONAMENTO: L'acqua grezza entra nel filtro e quindi, convogliata nella zona depurante, esce perfettamente filtrata.

PRINCIPIO: L'elemento filtrante, inalterabile nel tempo, sviluppa una filtrazione sempre precisa ed efficace.



SCHEMA DI INSTALLAZIONE



L'INSTALLAZIONE DEVE ESSERE ESEGUITA DA UNA DITTA QUALIFICATA AI SENSI DELLA LEGGE N°46. PER IL TRATTAMENTO DELL'ACQUA POTABILE AD USO CIVILE SI DEVONO RISPETTARE LE PRESCRIZIONI DEL D.M. 443/90

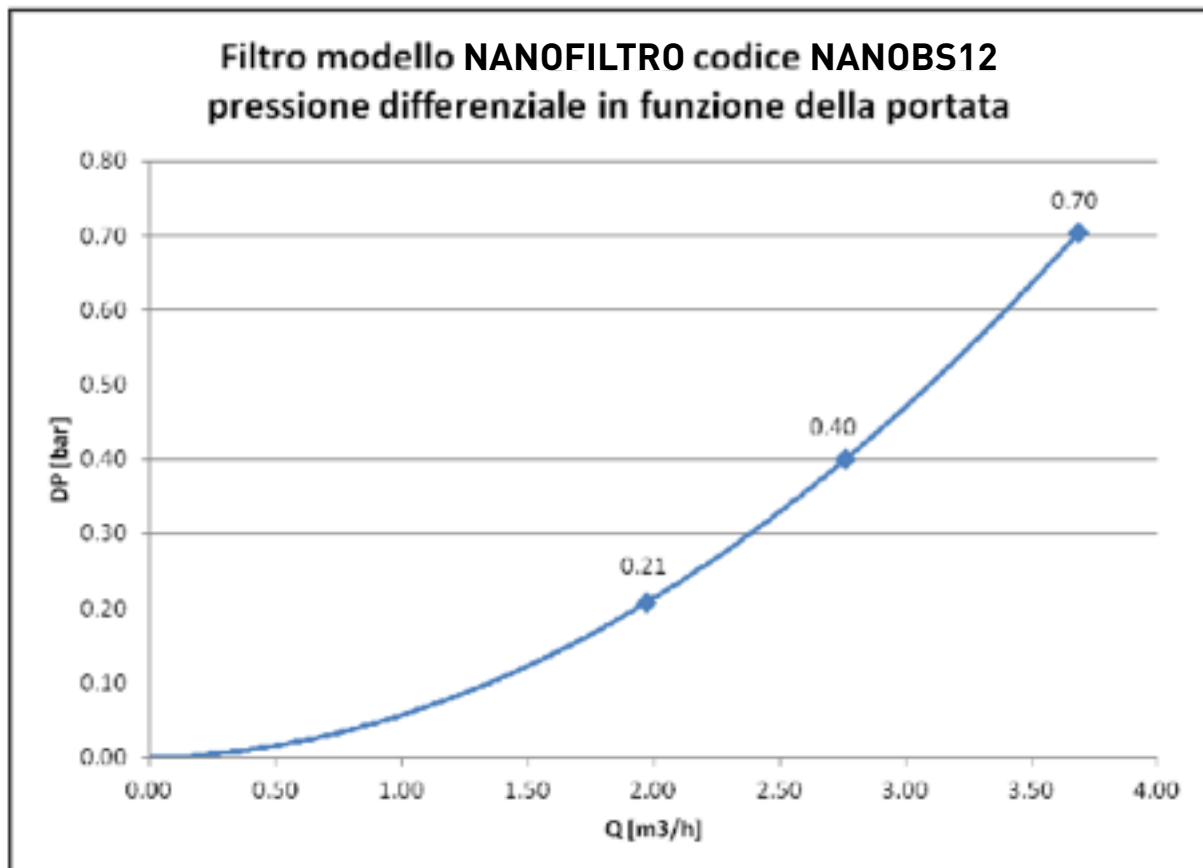
- Osservare le norme generali igieniche relative agli impianti idraulici
- Realizzare in qualsiasi applicazione il by-pass di sicurezza
- Installare a valle del filtro la valvola di non ritorno
- Verificare che la freccia segni il flusso dell'acqua
- Prevedere uno scarico a vista
- Dopo l'installazione verificare la possibilità di una regolare manutenzione, la presenza di un by-pass per esclusione filtro e di uno scarico a vista, la corrispondenza dell'impianto alla normativa locale e nazionale vigente.

SCHEDA TECNICA - DATA SHEET

CARATTERISTICHE FLUIDODINAMICHE

NANOFILTRO 1/2"

Q [m ³ /h]	Pm [barg]	DP [barg]	T [°C]	Kv
1.969	1.040	0.207	29.0	4.33
2.759	1.697	0.400	29.1	4.36
3.688	2.739	0.705	29.1	4.39

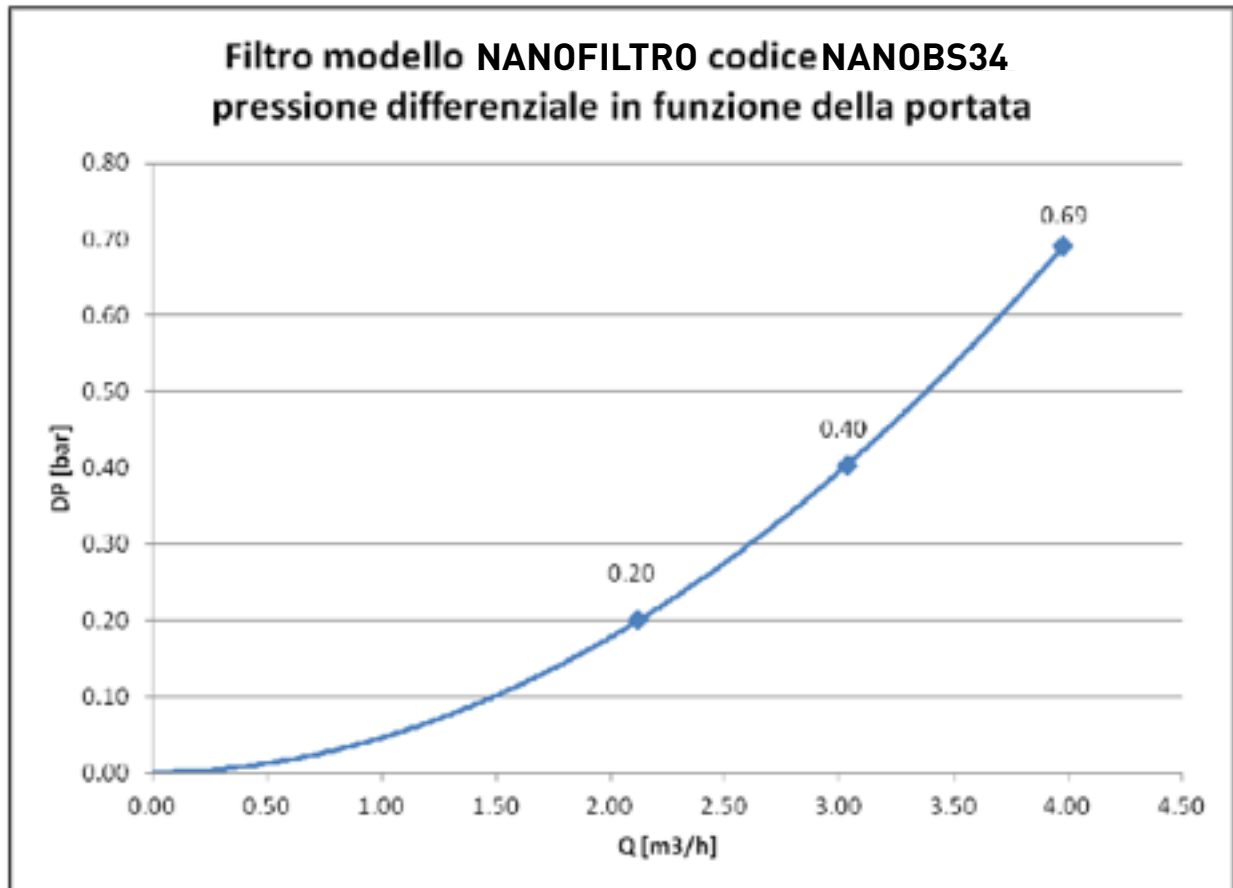


SCHEDA TECNICA - DATA SHEET

CARATTERISTICHE FLUIDODINAMICHE

NANOFILTRO 3/4"

Q [m ³ /h]	Pm [barg]	DP [barg]	T [°C]	Kv
2.122	1.042	0.202	29.0	4.72
3.036	1.274	0.403	29.0	4.78
3.979	1.941	0.691	29.0	4.79



MANUTENZIONE

Consiste nell'effettuare la pulizia delle candele filtranti che, anche se intasate da ferro, possono essere riattivate da un bagno di pochi minuti nell'apposito solvente. Il rubinetto di scarico, fornito nella versione/A, permette di espellere la sabbia senza smontaggio.

VOCI DI CAPITOLATO.

Fornitura di mini filtro pulente di sicurezza per la filtrazione delle acque.

Adatto sia per uso potabile che tecnologico e resistente alle corrosioni. Specifico per installazioni in luoghi con spazio ridotto. Testa vaso e ghiera in ottone. Cartuccia in acciaio inox.

La fornitura comprende: testa in ottone, ghiera e vaso in ottone, cartuccia filtrante in acciaio inox (lamiera stampata internamente a specchio per ottenere una superficie liscia e scorrevole grazie alla quale le impurità aderiscono più difficilmente alla cartuccia), scarico per veloce pulizia dell'elemento filtrante, istruzioni ed imballo. Il vaso in ottone consente l'utilizzo con acqua calda, e per applicazioni speciali (es. pressione alta, filtrazione oli).



NANO BRASS

Filtro dissabbiatore pulente

Rev_1_pb 01/08/2022