

GTS

EUROACQUE 10/02/22
© All rights reserved

Mini defangatore filtro magnetico salvaspazio



DESCRIZIONE. Mini defangatore filtro magnetico multi attacco in linea e a squadra con codolo tappo per installazioni facili, rapide e salvaspazio (in meno di 6 cm di interasse per una altezza massima di 15 cm) sotto le caldaie a condensazione.

È installabile sia in verticale (installazione consigliata per la massima efficienza) che in orizzontale.

Il defangatore piccolo, ma senza rinunciare all'effetto decantazione + filtrazione + campo magnetico.

Il vaso trasparente consente di verificare lo stato della cartuccia e dell'acqua del circuito (vetro spia).

La cartuccia da 500 micron a doppia maglia in acciaio inox è studiata per filtrare in modo efficace anche rame ed alluminio, non bloccati dal magnete in quanto materiali non ferrosi.

Il doppio rinforzo della cartuccia la rende quasi indistruttibile. Dotato di sistema di scarico per espulsione del filtrato. Uso riscaldamento/condizionamento (90°C).

Tipologia magneti: Neodimio a 11.000 Gauss.

Consigliato per caldaie a condensazione fino a 35 Kw.

CODICE	MODELLO	MATERIALE			PORTATA ($\Delta P=0,2BAR$) Lt/minuto	PN BAR	ATTACCHI	DIMENSIONI in mm		CAPACITÀ FILTRANTE MICRON	TEMP. ACQUA MAX °C
		TESTA	VASO	CARTUCCIA				A	B		
GTSMAG01	GTS	Termopl	Termopl	Inox	33	7	3/4" M-F	75	135	500	90

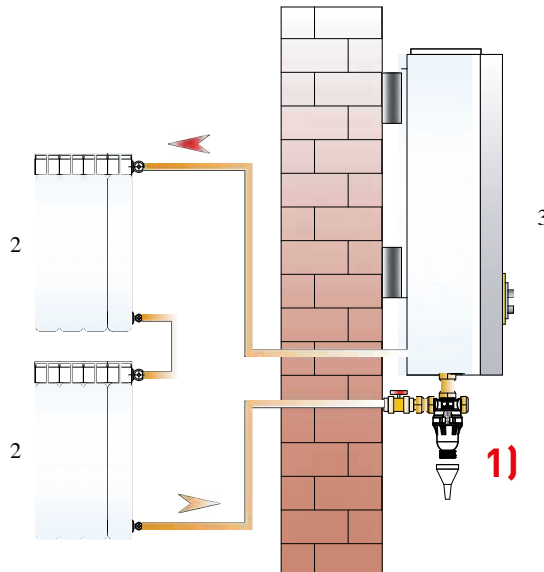
SCHEMA DI INSTALLAZIONE

INSTALLAZIONE CON VASO VERTICALE

consigliata per usufruire anche dell'azione di decantazione
SEGUIRE IL SENSO DELLE FRECCE

- 1) FLUSSO SQUADRA
INGRESSO ACQUA B
USCITA A (VERSO LA CALDAIA)
TAPPO C (USCITA CHIUSA)

Per la pulizia aprire lo scarico e all'occorrenza sfilare il sistema magnetico ruotando ulteriormente lo scarico/tappo.



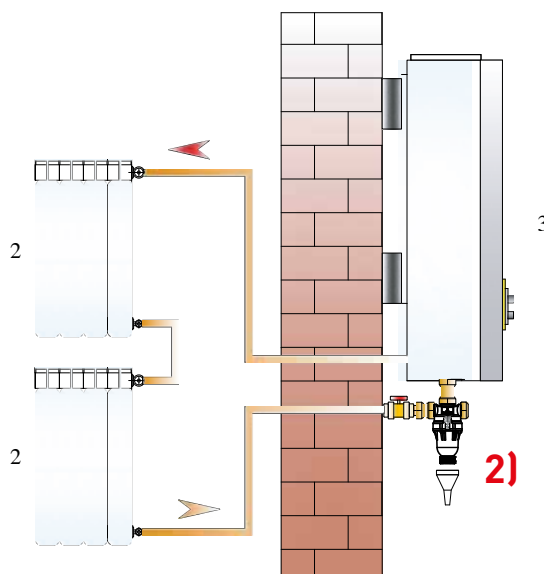
SCHEMA DI INSTALLAZIONE

INSTALLAZIONE CON VASO VERTICALE

consigliata per usufruire anche dell'azione di decantazione
SEGUIRE IL SENSO DELLE FRECCE

- 2) FLUSSO PARALLELO
IN LINEA CON LA TUBAZIONE
INGRESSO ACQUA B
USCITA C (VERSO LA CALDAIA)
TAPPO A (USCITA CHIUSA)

Per la pulizia aprire lo scarico e all'occorrenza sfilare il sistema magnetico ruotando ulteriormente lo scarico/tappo.



SCHEMA DI INSTALLAZIONE

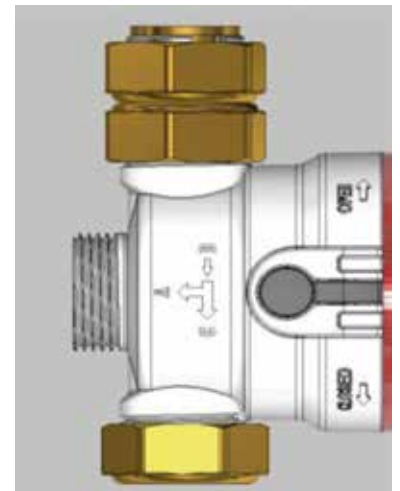
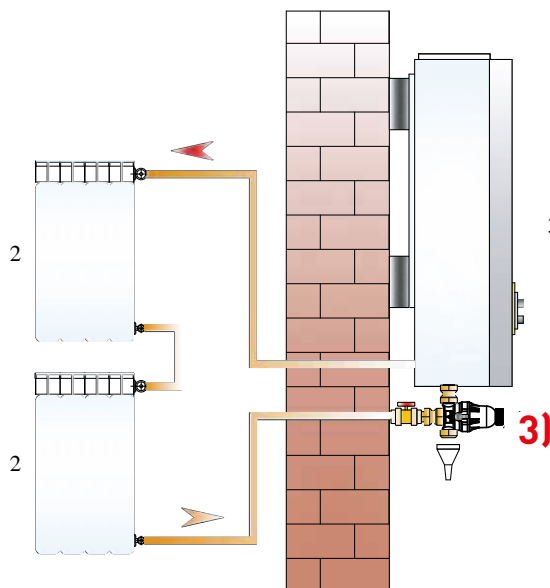
**INSTALLAZIONE CON VASO ORIZZONTALE - usare in caso di problemi di spazio
Con inversione flusso**

NON SEGUIRE IL SENSO DELLE FRECCE*

3) FLUSSO SQUADRA INGRESSO ACQUA A USCITA B (VERSO LA CALDAIA)
TAPPO C (USCITA CHIUSA E SCARICO)

* In questa installazione "speciale" il flusso dell'acqua lavora al contrario dentro al defangatore, non compromettendo il suo normale funzionamento, variando solo l'immagazzinamento dello sporco sul lato esterno della cartuccia invece che internamente come per le altre installazioni.

Per la pulizia è necessario lo smontaggio del tappo C che funge da scarico, e all'occorrenza sfilare il sistema magnetico ruotando lo scarico/tappo in plastica (opposto all'ingresso acqua A).

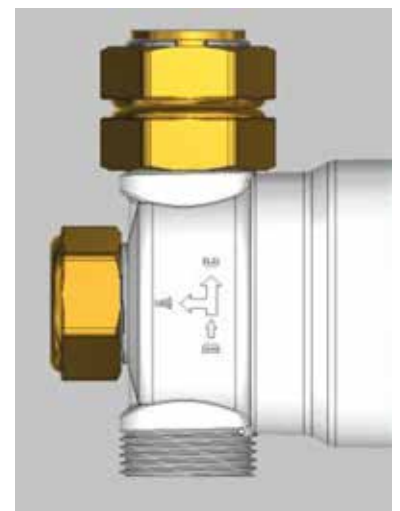
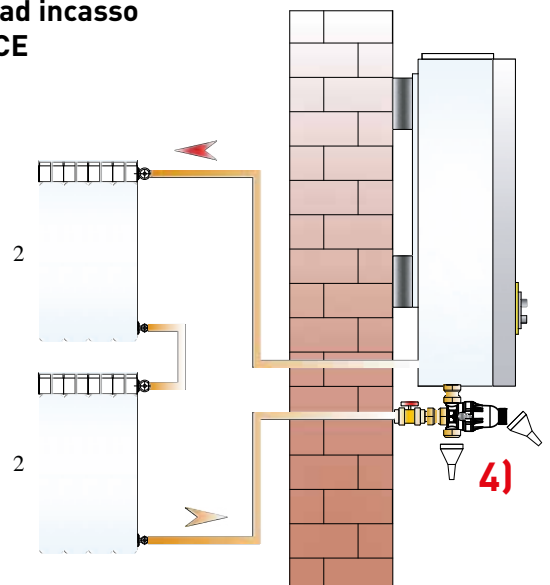


SCHEMA DI INSTALLAZIONE

**INSTALLAZIONE CON VASO ORIZZONTALE
usare all'occorrenza per caldaie ad incasso
SEGUIRE IL SENSO DELLE FRECCE**

4) FLUSSO PARALLELO
IN LINEA CON LA TUBAZIONE
INGRESSO ACQUA B
USCITA C (VERSO LA CALDAIA)
TAPPO A (USCITA CHIUSA)

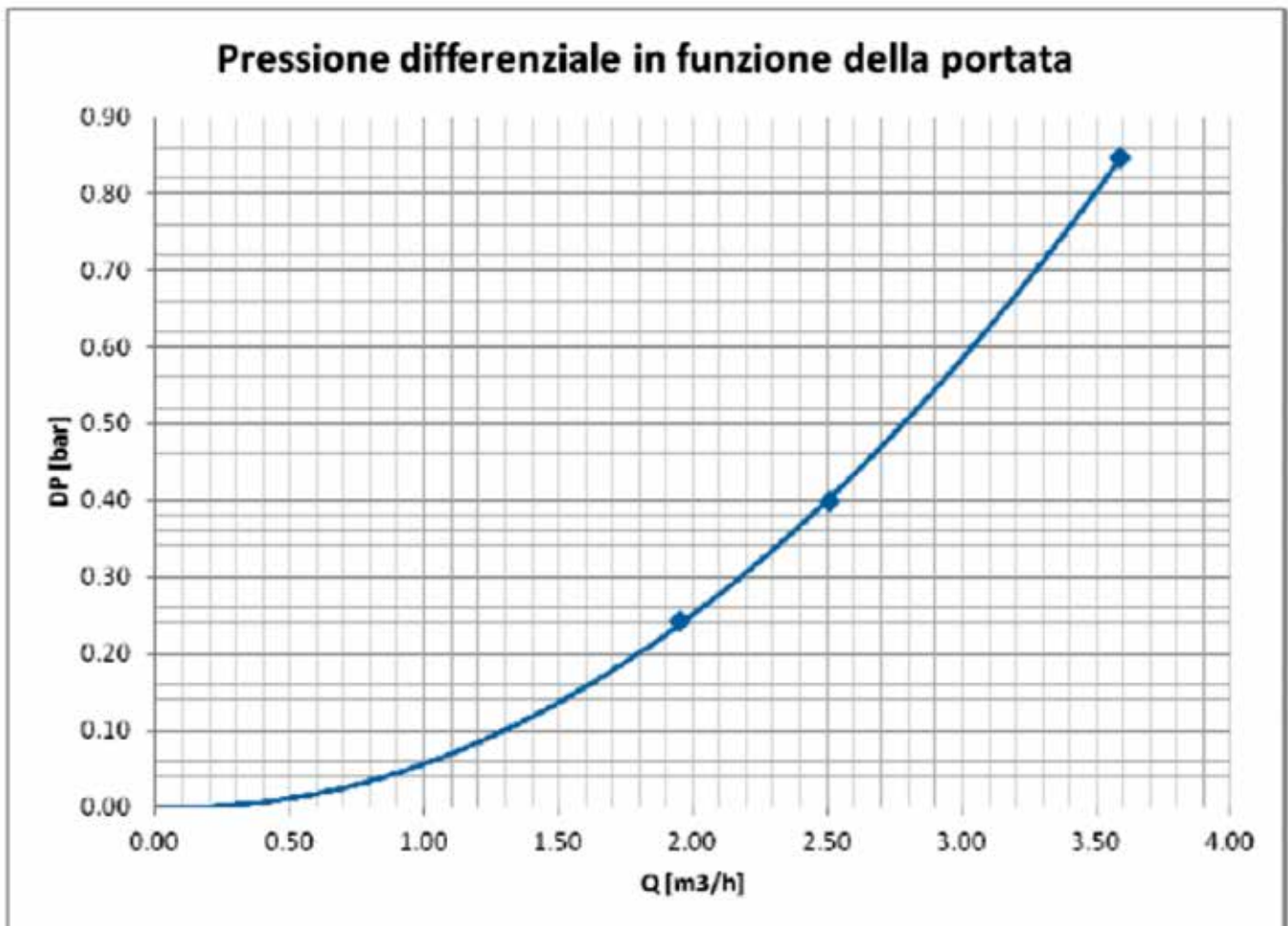
Per la pulizia aprire lo scarico (prestando attenzione dato che risulta non in direzione tradizionale, cioè verso il basso/pavimento) e all'occorrenza sfilare il sistema magnetico ruotando ulteriormente lo scarico/tappo.



SCHEDA TECNICA - DATA SHEET

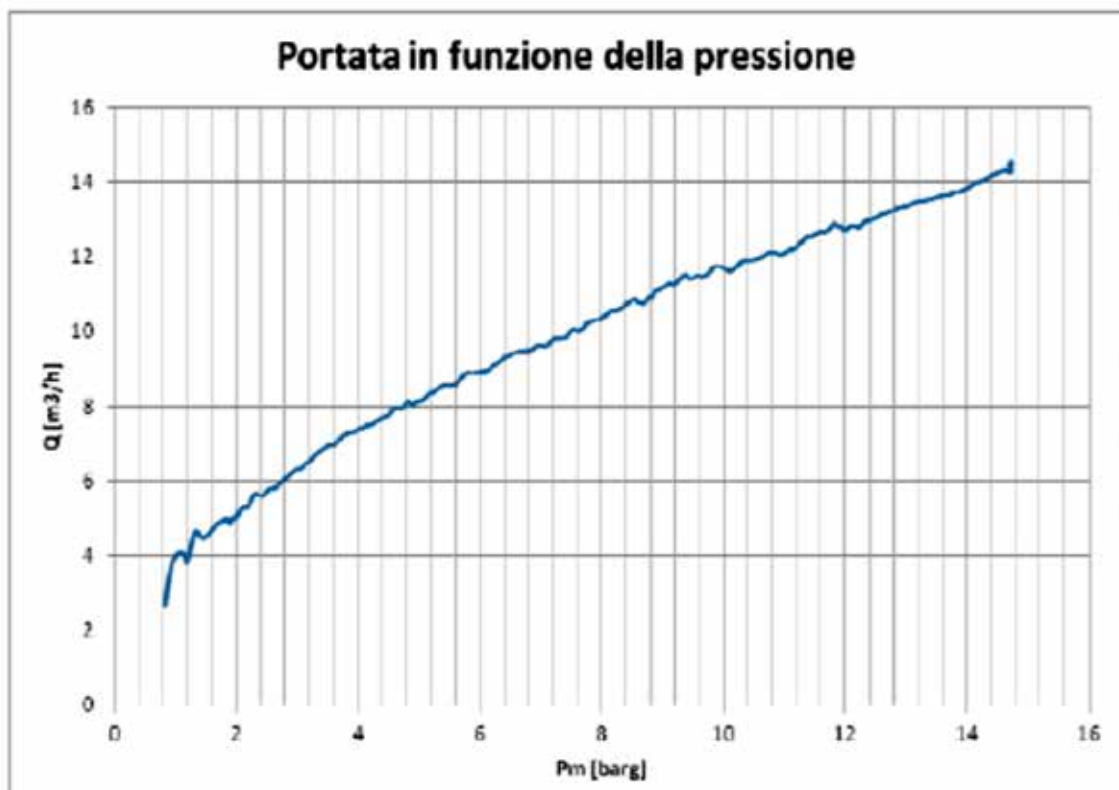
CARATTERISTICHE FLUIDODINAMICHE

Q [m ³ /h]	Pm [barg]	DP [barg]	T [°C]	Kv	Kv medio
3.590	2.12	0.847	6.8	3.901	3.947
2.511	1.67	0.399	7.6	3.977	
1.952	1.21	0.243	7.5	3.962	



SCHEDA TECNICA - DATA SHEET

Pm [barg]	Q [m ³ /h]
1	4.1
2	5.1
3	6.3
4	7.4
5	8.1
6	8.9
7	9.6
8	10.4
9	11.2
10	11.6
11	12.2
12	12.7
13	13.4
14	14.3
14.7	14.3



VOCI DI CAPITOLATO.

Mini defangatore filtro magnetico multi attacco in linea e a squadra con codolo tappo per installazioni facili, rapide e salvaspazio (in meno di 6 cm di interasse per una altezza massima di 15 cm) sotto le caldaie a condensazione.

È installabile sia in verticale (installazione consigliata per la massima efficienza) che in orizzontale.

Il defangatore piccolo, ma senza rinunciare all'effetto decantazione + filtrazione + campo magnetico!

Il vaso trasparente consente di verificare lo stato della cartuccia e dell'acqua del circuito (vetro spia).

La cartuccia da 500 micron a doppia maglia in acciaio inox è studiata per filtrare in modo efficace anche rame ed alluminio, non bloccati dal magnete in quanto materiali non ferrosi.

Il doppio rinforzo della cartuccia la rende quasi indistruttibile. Dotato di sistema di scarico per espulsione del filtrato.



GTS

Mini defangatore filtro magnetico salvaspazio