

EURO KMS/A

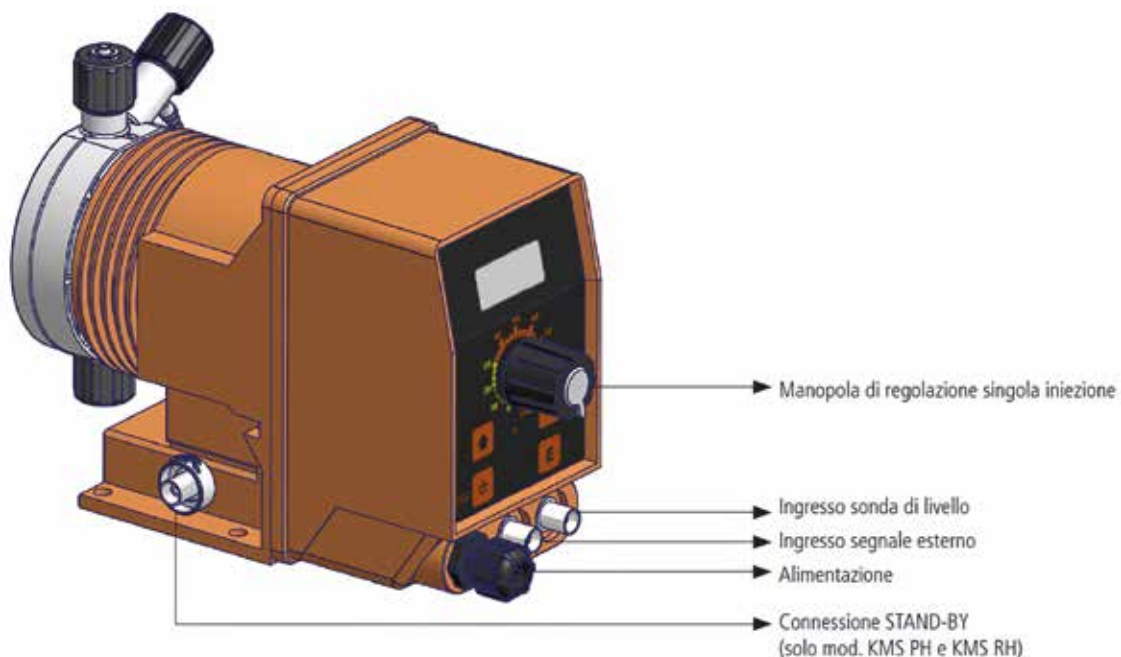
EUROACQUE 01/02/22
© All rights reserved

Pompa dosatrice elettromagnetica con diaframma

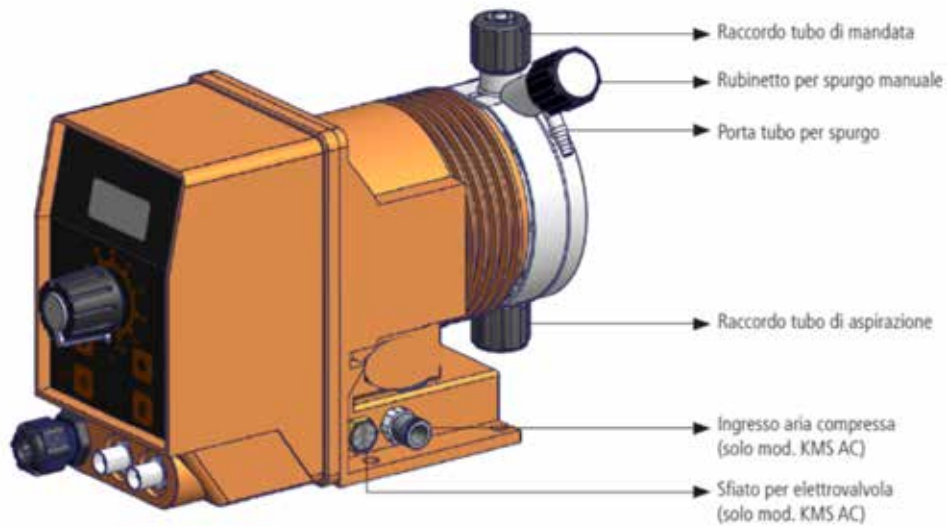


DESCRIZIONE. Pompa dosatrice multifunzione con regolazione meccanica del pistone e predisposizione per sensore di flusso. Display LCD IP65, con sonda di livello (evita la marcia a secco) per pescaggio diretto da tanica, valvola di iniezione, valvola di fondo/filtro, tubo aspirazione, di mandata e di scarico aria. Multifunzione: dosaggio a portata proporzionale, costante, Divide, Moltiplica, PPM, Batch, Volt, mA, %, ml/q. Applicazioni: Legionella, Torri di raffreddamento, Trattamento acque (calcare/ corrosione).

CODICE	MODELLO	PORTATA Lt/ora STANDARD	PRESSIONE BAR STANDARD
EUKM1503	EURO KMS 15/3 AUTOSPURGO	3	15
EUROKMS88	KMS 8/8 STD	8	8



SCHEDA TECNICA - DATA SHEET



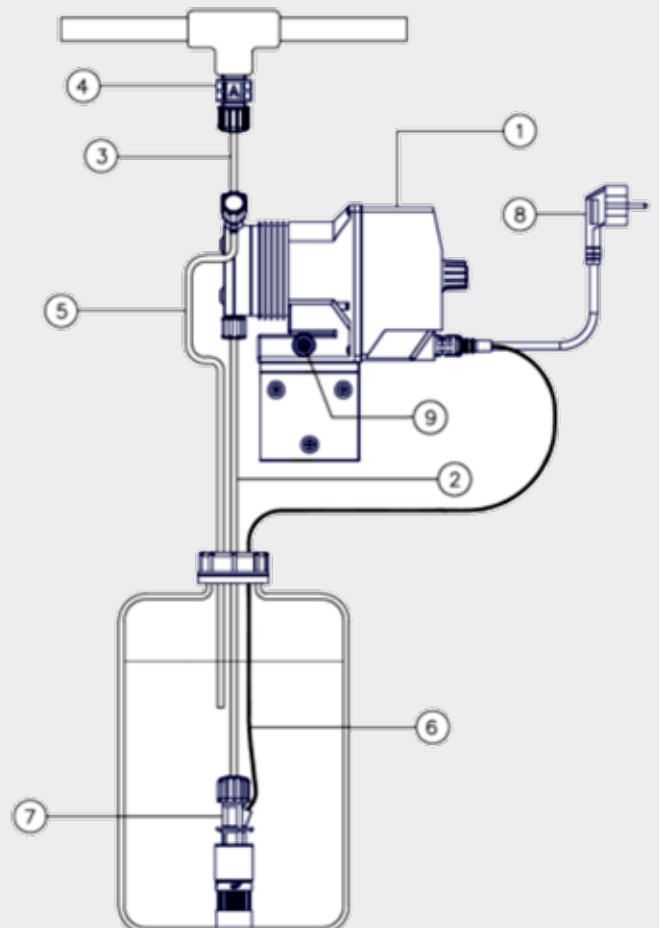
SCHEMA DI INSTALLAZIONE

L'installazione e la messa in funzione avviene in 5 fasi:

1. Posizionamento della pompa
2. Connessione idraulica (tubi, sonda di livello, valvola iniezione)
3. Connessione elettrica
4. Adescamento
5. Programmazione

Prima di procedere all'installazione, verificare che siano state prese tutte le precauzioni necessarie alla sicurezza dell'installatore. Fissare la pompa su un supporto stabile ad un'altezza massima di 1,5 mt rispetto al fondo del contenitore.

- 1 - Pompa Dosatrice
- 2 - Tubo Aspirazione
- 3 - Tubo Mandata
- 4 - Valvola Iniezione
- 5 - Scarico Aria
- 6 - Sonda livello
- 7 - Filtro di fondo
- 8 - Alimentazione
- 9 - Standby (se presente)

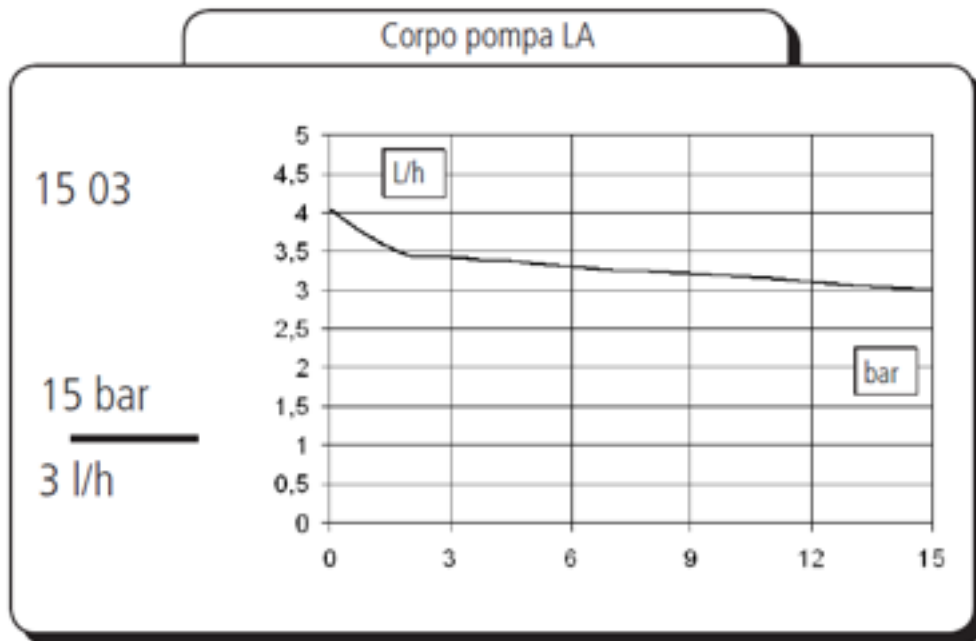


SCHEDA TECNICA - DATA SHEET

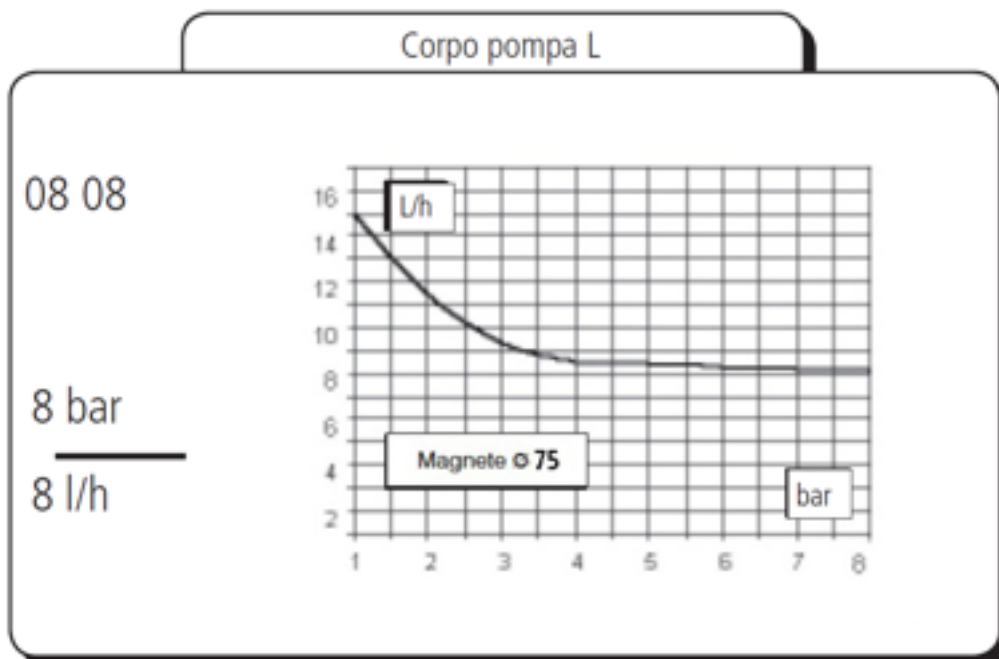
ACCESSORI:

CODICE	MODELLO	DESCRIZIONE
EUROSTK2	STAFFA K	Staffa per montaggio a muro per pompa K
EUSEFLSD	EURO/SEFLS/D	Sensore di flusso (con LED) + staffa fissaggio - x pompa "k"
EUROLINV	INIETT/PVL 1/2"	Lancia d'iniezione 1/2" pulibile

CURVE DI PORTATA



KMS 8/8 STD



MANUTENZIONE

Una pianificazione della manutenzione include i seguenti tipi di ispezione:

- Manutenzione ed ispezioni di routine
- Ispezioni trimestrali
- Ispezioni annuali

Se il liquido pompato è abrasivo o corrosivo, abbreviare gli intervalli di ispezione in modo appropriato.

Manutenzione e ispezioni di routine

Eeguire le seguenti operazioni quando si esegue manutenzione di routine:

- Controllare la tenuta meccanica ed accertarsi che non vi siano perdite.
- Controllare le connessioni elettriche.
- Verificare la presenza di rumori insoliti, vibrazioni (il rumore non deve superare i dbA riportati nel manuale).
- Verificare la presenza di perdite nella pompa e nei tubi.
- Controllare la presenza di eventuali corrosioni su parti della pompa e/o sui tubi.

Ispezioni trimestrali

Eeguire le seguenti operazioni ogni tre mesi:

- Verificare che il fissaggio sia stabile.
- Se la pompa è rimasta inattiva, verificare la tenuta meccanica e se necessario sostituirla.

Ispezioni annuali

Eeguire le seguenti operazioni una volta all'anno:

- Verificare la capacità della pompa (deve corrispondere alla capacità di targa).
- Verificare la pressione della pompa (deve corrispondere alla pressione di targa).
- Verificare la potenza della pompa (deve corrispondere alla potenza di targa).

Se le prestazioni della pompa non soddisfano i requisiti di processo, e tali requisiti sono rimasti invariati, eseguire le operazioni seguenti:

1. smontare la pompa;
2. ispezionarla.
3. sostituire le parti logorate.

VOCI DI CAPITOLATO.

Fornitura di apparecchiatura per il dosaggio costante e proporzionale a segnale digitale di prodotti chimici ad asse orizzontale. Sistema di montaggio orizzontale con regolazione elettronica della portata e microprocessore e con regolazione meccanica della corsa del pistone.

Tipologia: multifunzione digitale (Constant, Divide, Multiply, PPM, Batch, Volt, mA, %, ml/q).

Dotata di display digitale retroilluminato "blu" e corpo pompa in PVDF.

Possibilità di impostare password di protezione.

L'apparecchio prende impulsi da un contatto-pompa del pozzo, o flussimetro, o altro (se non è possibile ricevere un impulso richiedere quotazione per contatore lancia impulsi). Con divisore da 1 a 1000 degli impulsi in ingresso.

Dotata di controllo livello, regolazione della portata, valvola iniezione, valvola di fondo/filtro, tubo di aspirazione, di mandata, di scarico aria e speciale sonda per pescaggio prodotto chimico direttamente da tanica std. Dotata inoltre di segnale analogico e digitale in-out per poter collegare eventuali accessori quali: sensore di flusso, contatti allarme ecc...



EURO KMS/A

Pompa dosatrice elettromagnetica con diaframma