

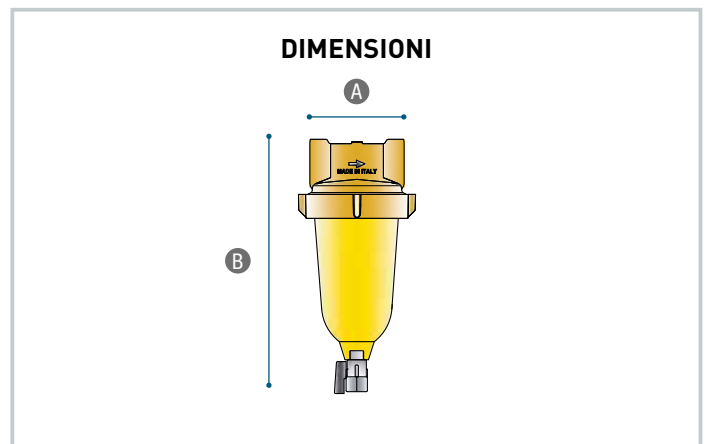
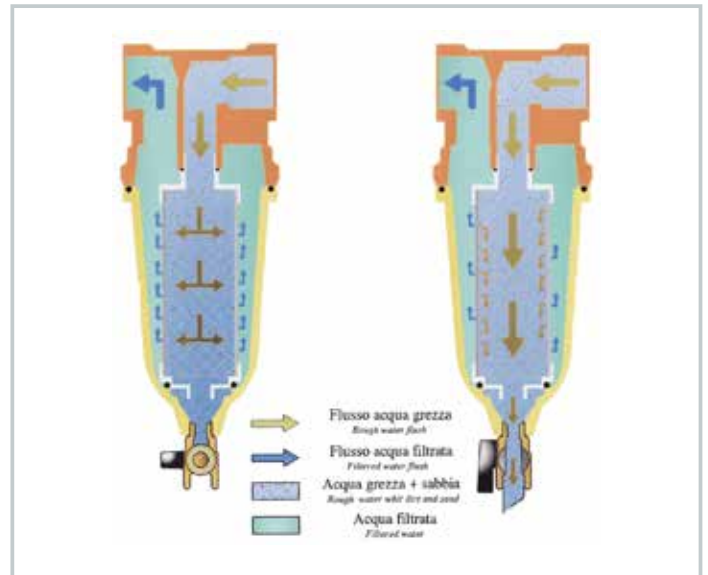
ECOFILTRO BIOS

FILTRO AUTOPULENTE

EUROACQUE 06/09/22
© All rights reserved

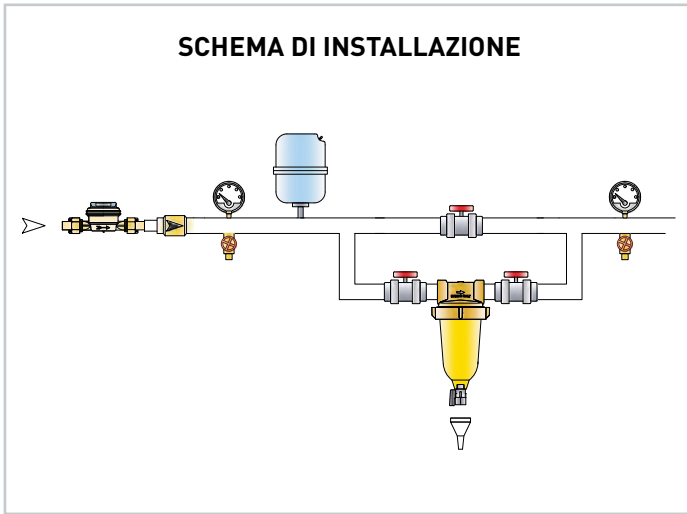


DESCRIZIONE. Filtro dissabbiatore autopulente con testa e ghiera in Ottone, cartuccia in Acciaio Inox e scarico autopulente manuale. L'acqua entra nel filtro e quindi, convogliata nella cartuccia, esce filtrata. Sono dotati di rubinetto di scarico che permette di espellere la sabbia senza smontaggio. Cartuccia batteriostatica con nano argento.



CODICE	MODELLO	MATERIALE			PORTATA ($\Delta P=0,2\text{BAR}$)	PN	ATTACCHI	DIMENSIONI in mm		CAPACITÀ FILTRANTE	TEMP. ACQUA MAX	PEZZI
		TESTA	VASO	CARTUCCIA				A	B			
EC00000A	ECO FILTRO 3/4"	Ottone	Termopl.	Inox	32	16	3/4"F	90	245	100	65	3
EC00000B	ECO FILTRO 1"	Ottone	Termopl.	Inox	52	16	1"F	90	245	100	65	3

SCHEMA DI INSTALLAZIONE



Gli impianti idraulici realizzati per l'installazione di apparecchiature collegate alla rete acquedottistica devono essere dotati di sistema in grado di assicurare il non ritorno dell'acqua trattata in rete e di un sistema, manuale o automatico, che permetta l'erogazione dell'acqua non trattata, interrompendo l'erogazione di quella trattata, nel caso in cui si siano attivati i dispositivi che segnalano la necessità di sostituzione di parti esaurite o il termine di periodo di utilizzo dell'apparecchiatura.

Si sottolineano i seguenti punti:

1. Le apparecchiature devono essere installate in ambienti igienicamente idonei e, ove pertinente, nel rispetto delle disposizioni previste dal decreto del Ministro dello sviluppo economico 22 gennaio 2008, n. 37, incluse quelle relative a collaudo e manutenzione.
2. L'installazione delle apparecchiature in linea all'impianto di distribuzione dell'acqua potabile deve essere realizzata con valvole di bypass per garantire all'utilizzatore la possibilità di escludere l'uso dell'apparecchiatura senza che ciò comporti interruzione del servizio di erogazione di acqua potabile.
3. L'installazione deve osservare le istruzioni che accompagnano il filtro Il "DISTRIBUTORE"

L'INSTALLAZIONE DEVE ESSERE ESEGUITA DA UNA DITTA QUALIFICATA AI SENSI DELLA LEGGE N°46.

- Osservare le norme generali igieniche relative agli impianti idraulici
- Realizzare in qualsiasi applicazione il By-pass di sicurezza.
- Installare a valle del filtro la valvola di non ritorno
- Verificare che la freccia segni il flusso dell'acqua.
- Prevedere uno scarico a vista
- Dopo l'installazione verificare la possibilità di una regolare manutenzione, la presenza di un by pass per esclusione filtro e di uno scarico a vista, la corrispondenza dell'impianto alla normativa locale e nazionale vigente

MANUTENZIONE Le apparecchiature devono essere utilizzate e mantenute secondo le indicazioni previste nel manuale di istruzioni per l'uso e manutenzione.

Affinché tali apparecchiature possano garantire un perfetto funzionamento e possano conservare nel tempo il loro grande valore ed i benefici portati, è necessario provvedere ad alcune più o meno semplici ed indispensabili operazioni di manutenzione.

L'impianto in oggetto richiede una manutenzione settimanale da parte dell'utente finale che deve comprendere:

- 1) Controllo visivo dello stato della cartuccia filtrante e delle impurità presenti nel vaso.
- 2) Verifica visiva eventuali fuoriuscite liquide (es: scarico, connessione vaso/ghiera/testina o connessioni idrauliche)

Operazioni eseguite ad ogni intervento mensile (salvo specifica indicazione):

- 1) Controllo visivo dello stato della cartuccia filtrante e delle impurità presenti nel vaso.
- 2) Se sono presenti impurità azionare i sistemi di pulizia/scarico per eliminare il filtrato
- 3) Se il sistema di scarico non è sufficiente per la pulizia della cartuccia, mettere in by-pass il filtro, sfiatare la pressione, svitare la ghiera del filtro e poi pulire manualmente la cartuccia. Ripristinare la funzionalità del filtro seguendo le istruzioni in allegato.

Operazioni eseguite ad ogni intervento annuale (salvo specifica indicazione):

- 1) Integrazione scorte materiali di consumo
- 2) Controllo visivo dello stato della cartuccia filtrante e delle impurità presenti nel vaso.
- 3) Controllo regolazioni (per filtri automatici con centralina elettronica)
- 4) Pulizia vaso (Non usare prodotti chimici di qualsiasi genere per pulire la tazza; usare solo acqua fredda)
- 5) Pulizia cartucce filtranti e/o sostituzione delle stesse qualora risultassero danneggiate
- 6) Analisi acqua (quando questa si renda necessaria).

VOCI DI CAPITOLATO. Fornitura di filtro dissabbiatore di sicurezza autopulente per la filtrazione delle acque. Adatto sia per uso potabile che tecnologico e resistente alle corrosioni. Testa e ghiera in ottone. Cartuccia in acciaio inox a specchio. Vaso trasparente infrangibile. Il filtro è dotato di scarico manuale a rubinetto.

La fornitura comprende: testa in ottone, ghiera in ottone cromato, cartuccia filtrante in acciaio inox (lamiera stampata internamente a specchio per ottenere una superficie liscia e scorrevole grazie alla quale le impurità aderiscono più difficilmente alla cartuccia), vaso infrangibile trasparente in Trogramid, scarico a rubinetto, istruzioni ed imballo.