

D/BLU/D

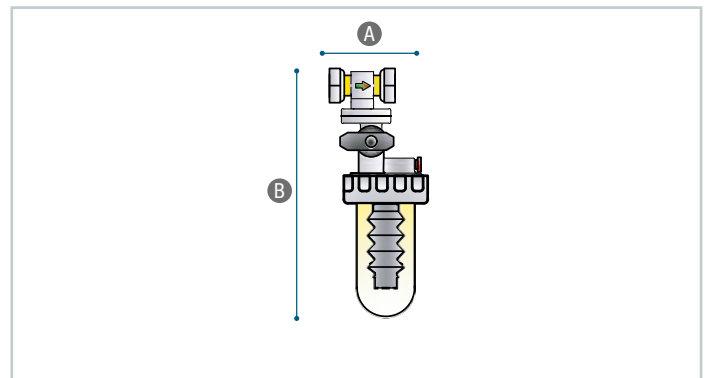
Dosatori proporzionali con by pass e dima orientabile con codoli girevoli

EUROACQUE 01/08/22
© All rights reserved



DESCRIZIONE.

Dosatori proporzionali di Polifosfato in polvere o cilindretti con attacchi orientabili (rotazioni a passi 90°), by-pass a rubinetto incorporato sulla testata in Ottone Cromato, ghiera fermavaso in Ottone, vite di sfiato frontale. Gli attacchi sono dotati di nr. 2 codoli e soffietto interno batteriostatico. È compresa una carica di polifosfati a cartuccia.



DIMENSIONE



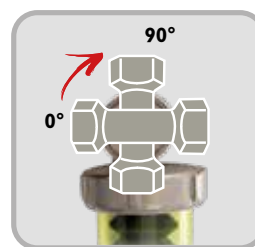
INDICAZIONI
MADE IN ITALY
ON/OFF



SOFFIETTO
BATTERIOSTATICO



CODOLI MOBILI



RUOTABILE A PASSI 90°



SFIATO FACILE

CODICE	MODELLO	PORTATA ($\Delta P=0,2$ BAR)	ATTACCHI	DIMENSIONI in mm	
				A	B
DBLUB00D	D/BLU/D	Lt/minuto 20	½" F	65	195

SCHEDA TECNICA - DATA SHEET

TESTA	ottone (cromato esternamente)
GHIERA	ottone cromato
ATTACCO RUOTABILE	ottone (cromato esternamente)
CONNESSIONI IN/OUT	1/2" FF
SOFFIETTO	Gomma NBR
O.RING	Gomma NBR
PRESS. ESERCIZIO	Max 10 bar
PRESS. MAX	Max 28 bar
MAX.TEMP. ESERCIZIO	50°C
DOSAGGIO	2/4 ppm per m ³
PORTATA	20 lt/min

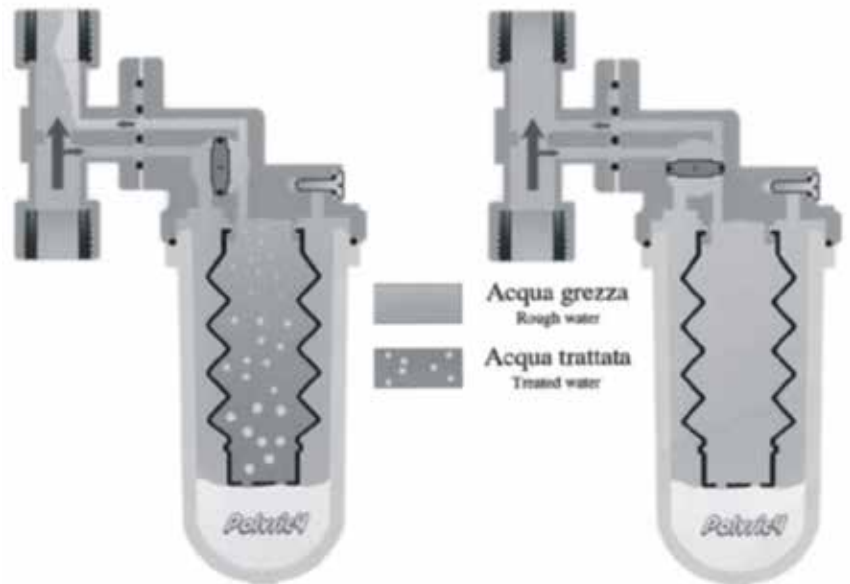
L'apparecchiatura è funzionante in base al principio del dosaggio proporzionale che sfrutta il sistema a "venturi" D/BLU sono dosatori proporzionali progettati per rispondere alle più esigenti richieste di installazione, manutenzione e ricarica.

Sono dotati di una valvola di deviazione flusso (BY-PASS, ad esclusione della versione "D/BLU/S") che, scorrendo morbidamente su un binario doppio O.RING, permette l'interruzione del flusso d'acqua all'interno del dosatore per consentire la ricarica di polifosfati Euroacque (POLIFOSRAPID) in modo semplice, pulito, veloce e sicuro senza dover chiudere la linea generale.

Sono dosatori ergonomici che facilitano l'apertura del contenitore, eliminando il rischio di urtare con le mani le altre parti del dosatore.

Inoltre, il pratico aggancio a codoli (escluso modello D/BLU/H non dotato di codoli) tra l'attacco ed il corpo consente rotazioni a passi 90° per collocazioni particolari.

La D/BLU è dotata di sfiato a vite posto verticalmente per facilitare al massimo le operazioni di apertura del dosatore.

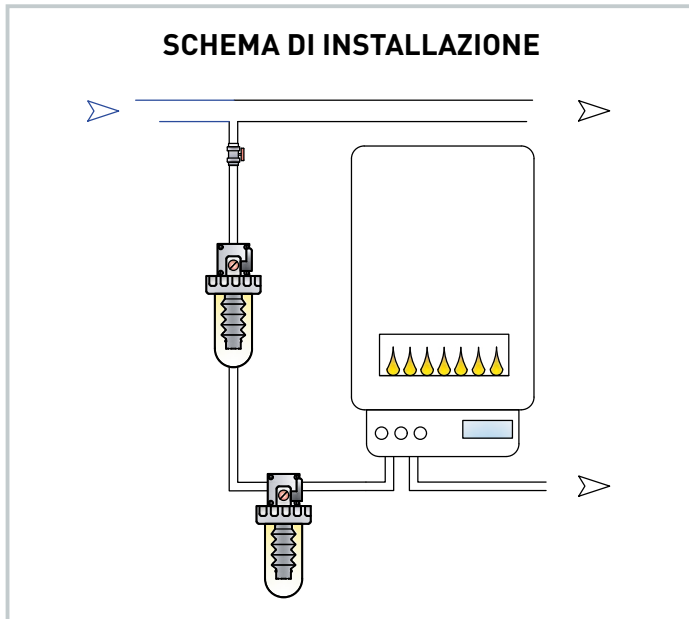


CARATTERISTICHE TECNICHE

Il dosatore è composto da n. 6 elementi principali

- 1) attacchi ruotabili
- 2) corpo centrale (con incorporato-by pass, per modelli R, D, H)
- 3) sfiato
- 4) ghiera ferma-vaso
- 5) soffietto aspirazione
- 6) vaso
- 7) kit guarnizioni/viti





Gli impianti idraulici realizzati per l'installazione di apparecchiature collegate alla rete acquedottistica devono essere dotati di: sistema in grado di assicurare il non ritorno dell'acqua trattata in rete e di un sistema, manuale o automatico, che permetta l'erogazione dell'acqua non trattata, interrompendo l'erogazione di quella trattata, nel caso in cui si siano attivati i dispositivi che segnalano la necessità di sostituzione di parti esaurite o il termine di periodo di utilizzo dell'apparecchiatura.

Le apparecchiature devono essere installate in ambienti igienicamente idonei e, ove pertinente, nel rispetto delle disposizioni previste dal decreto del Ministro dello sviluppo economico 22 gennaio 2008, n. 37, incluse quelle relative a collaudo e manutenzione.

L'installazione deve osservare i seguenti punti:

- Osservare le norme generali igieniche relative agli impianti idraulici
- Chiudere l'alimentazione generale acqua e intercettare la tubazione di mandata al sistema
- Le apparecchiature SMART sono dotate di sistema a girante a doppio flusso. Tutte le installazioni possono essere alimentate dall'acqua proveniente da qualsiasi direzione (doppio flusso).
- Montare sulla tubazione gli attacchi ruotabili
- Serrare gli stessi ed effettuare tutte le verifiche del caso.
- Assemblare il corpo dosatore e verificare la tenuta delle guarnizioni.
- Sempre su acqua fredda in by-pass ed inserendo una valvola di ritegno a valle del dosatore onde evitare ritorni di acqua calda.
- Si consiglia di installare a protezione un filtro per proteggere l'impianto da corpi estranei.
- Per acque sporche: applicare a monte un filtro Euroacque con cartuccia inox.
- Per acque ferrose: applicare un deferizzatore Euroacque.

NB: OPERAZIONI DI RICARICA CON CILINDRETTO POLIFOSRAPID



- Chiudere il by-pass di intercettazione del dosatore (p.to 1). Solo per la versione "S" senza by-pass integrato è necessario interrompere il flusso d'acqua generale.
- Sfiatare la valvola di disaerazione "SFIATOFACILE" (p.to 2)
- Svitare la ghiera (p.to 3)
- Inserire il cilindretto di polifosfato nel vaso senza toglierlo dall'eventuale capsula in plastica (p.to 4).
- Riavvitare la ghiera ed aprire la valvola di by-pass (o il flusso generale d'acqua per versione "S").

MANUTENZIONE

Le apparecchiature devono essere utilizzate e mantenute secondo le indicazioni previste nel manuale di istruzioni per l'uso e manutenzione. Un dosatore è un insieme di componenti ad alta tecnologia che hanno una grande responsabilità: trattare l'ACQUA, la nostra prima necessità!

Affinché tali apparecchiature possano garantire un perfetto funzionamento e possano conservare nel tempo il loro grande valore ed i benefici portati, è necessario provvedere ad alcune più o meno semplici ed indispensabili operazioni di manutenzione.

Con riferimento all'analisi dell'acqua presa a campione, l'impianto in oggetto richiede una manutenzione settimanale da parte dell'utente finale che deve comprendere:

- verifica visiva funzionamento livello polifosfati
- verifica visiva eventuali fuoriuscite liquidi (es: da valvola by-pass o connessioni idrauliche).

Con riferimento all'analisi dell'acqua presa a campione, l'impianto in oggetto richiede una manutenzione mensile da parte dell'utente finale che deve comprendere:

- verifica ed eventuale ripristino livello polifosfati

Con riferimento all'analisi dell'acqua presa a campione, l'impianto in oggetto richiede una manutenzione ogni 5/10 anni da parte di CAT autorizzato. Gli interventi di manutenzione annuale NON devono essere effettuate dall'utilizzatore finale.

Operazioni eseguite ad ogni intervento (salvo specifica indicazione):

- 1) sostituzione kit guarnizioni
- 2) eventuale sostituzione soffietto dosatore.



VOCI DI CAPITOLATO.

Fornitura di dosatore Euroacque idrodinamico di polifosfato (in polvere o cilindretti preconfezionati) con attacchi a dima orientabili con rotazioni a passi 90°, by-pass a rubinetto incorporato sulla testata in ottone cromato, ghiera fermavaso ergonomica in ottone cromato, vite di sfianto frontale "SFIATOFACILE".

Gli attacchi sono dotati di n° 2 codoli girevoli. Il dosatore è dotato nel soffietto del sistema antibatterico BIOS.

Vaso trasparente infrangibile.

È compresa una ricarica di polifosfati a cartuccia.

D/BLU/D

**Dosatori proporzionali con by pass e dima orientabile
con codoli girevoli**