

SERIE D

EUROACQUE 06/09/22
© All rights reserved

Dosatori proporzionali ad alta portata



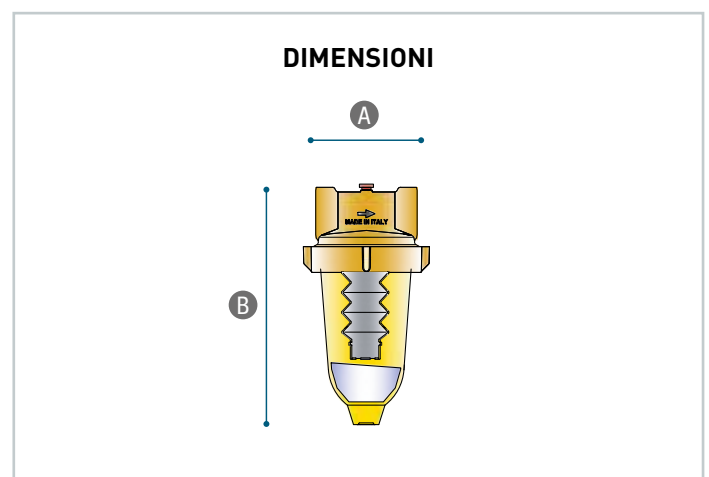
SCHEMA DI INSTALLAZIONE:

D2 → $\Delta P = 0.20$ bar
D3 → $\Delta P = 0.20$ bar

DESCRIZIONE. I dosatori della serie D (D1, D2, D3, DP) per le loro particolari caratteristiche di elevata autonomia vengono utilizzati su impianti idrici, bollitori di accumulo e caldaie. Attacchi in linea con elevata carica di prodotto. I dosatori della serie D1 hanno al loro interno un filtro per polifosfato con cartuccia in acciaio inox. I dosatori D2, D3 e D4/P sono dotati di soffiato dosatore. I dosatori D4/P sono dotati di attacchi ruotabili.

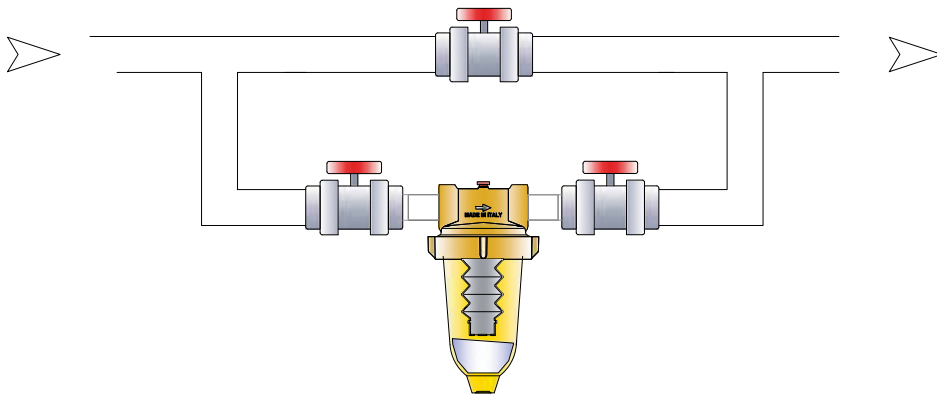
La coppa trasparente è in materiale termoplastico speciale, infrangibile e nullo ad effetti elettrolitici e di invecchiamento. E' molto resistente agli urti e igienico per l'acqua potabile. La testata superiore e la ghiera sono in ottone cromato.

I dosatori della serie D sono impiegati per proteggere dalle incrostazioni calcaree e dalla corrosione gli impianti idraulici dosando una miscela anticallarea ed anticorrosiva cedendo così all'acqua una parte della loro particolare composizione che forma sulle superfici metalliche una pellicola microscopica ed antivegetativa. L'acqua crea pertanto un limitato contatto con le superfici metalliche e nello stesso tempo si instaurerà un processo di sospensione colloidale che non permetterà la precipitazione dei sali di calcio e magnesio.



CODICE	MODELLO	PORTATA	ATTACCHI	DIMENSIONI in mm		PEZZI
				A	B	
		m ³ /h				x conf.
D2000002	D2	2,5	¾" F	80	235	3
D3000003	D3	3,5	1" F	90	235	3

SCHEMA DI INSTALLAZIONE



INSTALLAZIONE

- Osservare le norme generali igieniche relative agli impianti idraulici.
- Realizzare in qualsiasi applicazione il By-pass di sicurezza e montare su condotta alimentazione acqua fredda.
- Installare lontano cm. 30 da sorgenti di calore.
- Installare a valle del dosatore la valvola di non ritorno.
- Verificare che la freccia segni il flusso dell'acqua.
- Si consiglia di installare a protezione dell'impianto un filtro per proteggere l'impianto da corpi estranei.

Per acque sporche: applicare a monte un filtro Euroacque con cartuccia inox.

Per acque ferrose: applicare un deferizzatore Euroacque.

- Usare solamente polifosfato EUROACQUE in polvere o in cilindretti.

VOCI DI CAPITOLATO. Fornitura di dosatore proporzionale ad alta portata con polifosfati Euroacque ed attacchi in linea ed elevata carica di prodotto.

La fornitura comprende: vaso trasparente infrangibile, testa e ghiera in ottone cromato, soffietto dosatore, carica prodotto (polifosfato in polvere), scarico/sfiato a tappo.

La coppa trasparente è in materiale termoplastico speciale, infrangibile e nullo ad effetti elettrolitici e di invecchiamento. È molto resistente agli urti e igienico per uso acqua potabile. Dotato di scarico a tappo e di sistema antibatterico BIOS.



ROTOS BIOS

Filtro autopulente a spazzole