

DX

EUROACQUE 01/08/22
© All rights reserved

Mini dosatori proporzionali con by pass

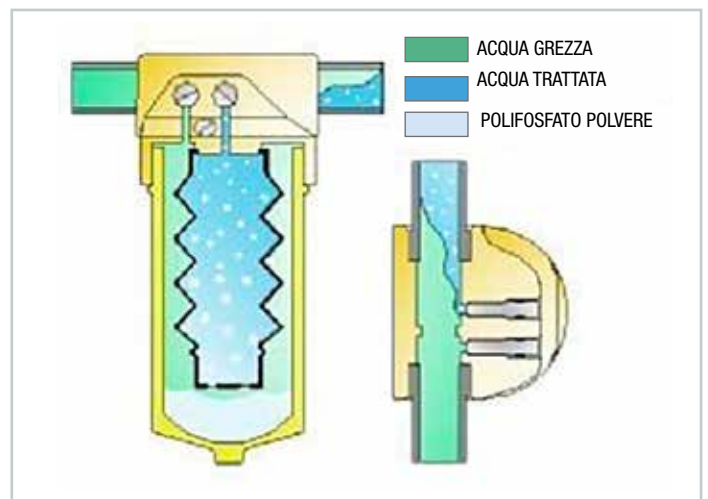
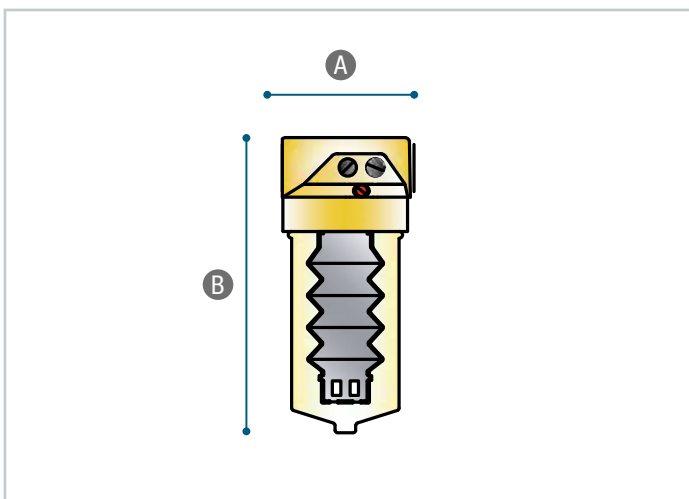


DESCRIZIONE. Dosatore con attacchi a squadra, codolo collegamento, valvola di sfiato, by-pass e regolatore consumo. Permette installazioni in spazi limitati come la dima delle caldaie murali.

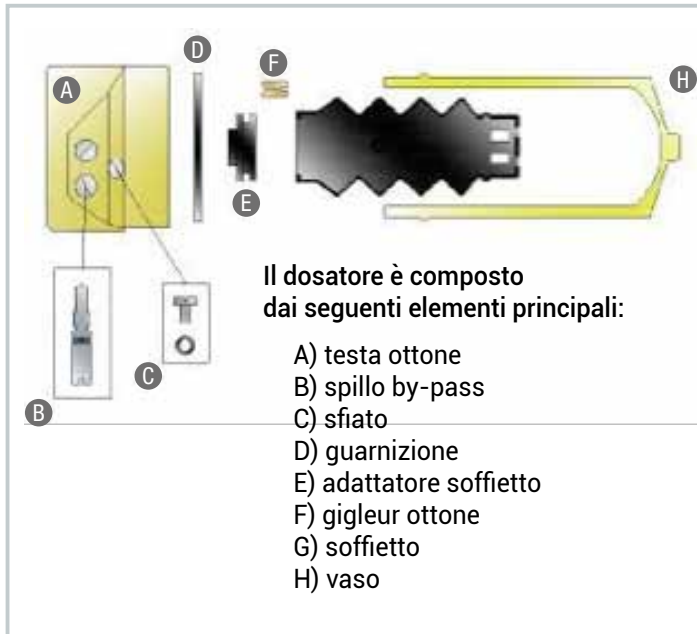
TESTA	OTTONE (CROMATO ESTERNAMENTE)
ATTACCO RUOTABILE	OTTONE (CROMATO ESTERNAMENTE)
CONNESSIONI IN/OUT	1/2" FF
SOFFIETTO	GOMMA NBR
O.RING	GOMMA NBR
PRESS. ESERCIZIO	MAX 10 BAR
PRESS. MAX	MAX 28 BAR
MAX. TEMP. ESERCIZIO	50°C
DOSAGGIO	2/4ppm per m ³
PORTATA	20 lt/min

L'apparecchiatura è funzionante in base al principio del dosaggio proporzionale che sfrutta il sistema a "venturi". DX-DT sono dosatori proporzionali progettati per rispondere alle più esigenti richieste di installazione, manutenzione e ricarica. Sono dotati di una valvola di deviazione flusso (BY PASS) che permette l'interruzione del flusso d'acqua all'interno del dosatore per consentire la ricarica di polifosfati Euroacque (POLIFOSRAPID) in modo semplice, pulito, veloce e sicuro senza dover chiudere la linea generale. Sono dosatori ergonomici che facilitano l'apertura del contenitore, eliminando il rischio di urtare con le mani le altre parti del dosatore.

CODICE	MODELLO	PORTATA	ATTACCHI	DIMENSIONI in mm	
		(ΔP=0,2 BAR)		A	B
		Lt/minuto			
D000000X	DX	20	1/2"F	55	132



SCHEDA TECNICA - DATA SHEET

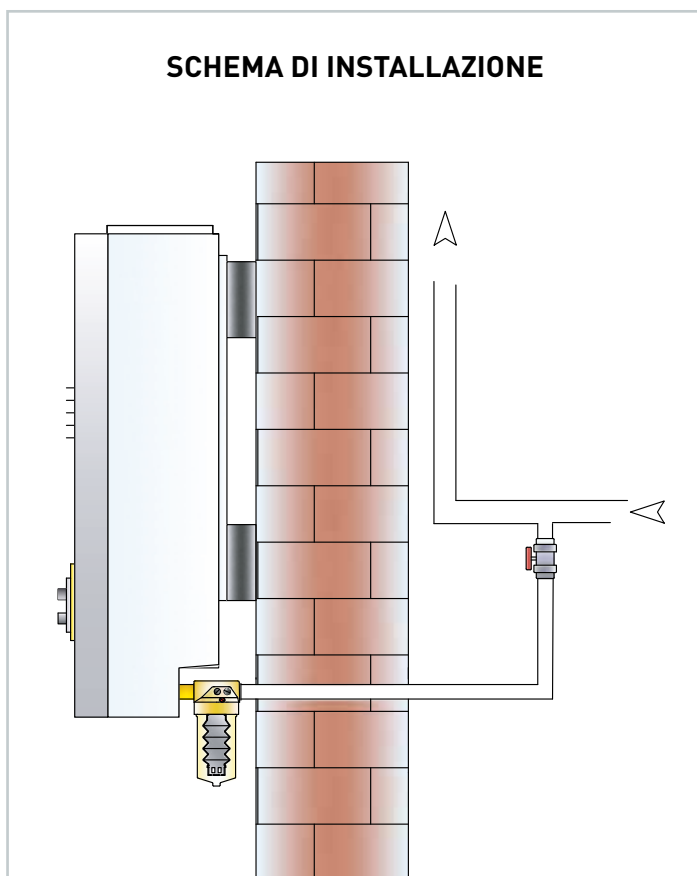


Gli impianti idraulici realizzati per l'installazione di apparecchiature collegate alla rete acquedottistica devono essere dotati di: sistema in grado di assicurare il non ritorno dell'acqua trattata in rete e di un sistema, manuale o automatico, che permetta l'erogazione dell'acqua non trattata, interrompendo l'erogazione di quella trattata, nel caso in cui si siano attivati i dispositivi che segnalano la necessità di sostituzione di parti esaurite o il termine di periodo di utilizzo dell'apparecchiatura.

Le apparecchiature devono essere installate in ambienti igienicamente idonei e, ove pertinente, nel rispetto delle disposizioni previste dal decreto del Ministro dello sviluppo economico 22 gennaio 2008, n. 37, incluse quelle relative a collaudo e manutenzione.

L'installazione deve osservare i seguenti punti:

- Osservare le norme generali igieniche relative agli impianti idraulici
- Chiudere l'alimentazione generale acqua e intercettare la tubazione di mandata al sistema
- Le apparecchiature SMART sono dotate di sistema a girante a doppio flusso. Tutte le installazioni possono essere alimentate dall'acqua proveniente da qualsiasi direzione (doppio flusso)
- Montare sulla tubazione gli attacchi ruotabili
- Serrare gli stessi ed effettuare tutte le verifiche del caso
- Assemblare il corpo dosatore e verificare la tenuta delle guarnizioni
- Sempre su acqua fredda in by-pass ed inserendo una valvola di ritegno a valle del dosatore onde evitare ritorni di acqua calda
- Si consiglia di installare a protezione un filtro per proteggere l'impianto da corpi estranei
- Per acque sporche: applicare a monte un filtro Euroacque con cartuccia inox
- Per acque ferrose: applicare un deferizzatore Euroacque

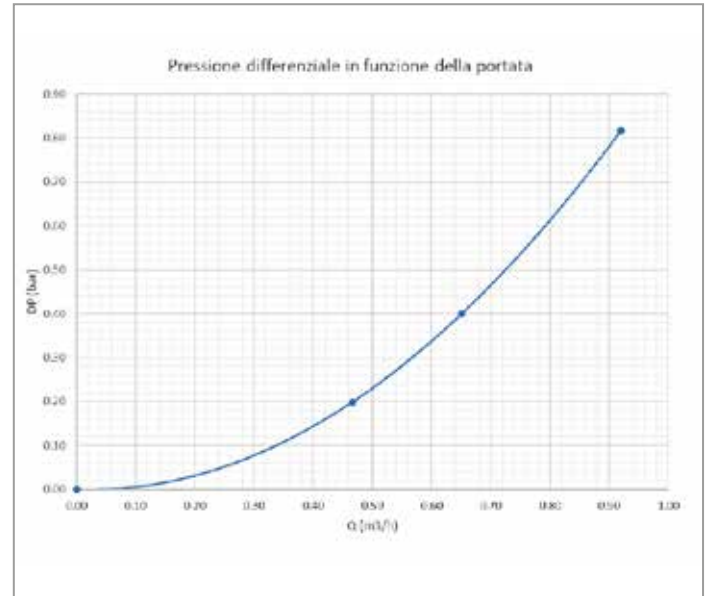



NB: OPERAZIONI DI RICARICA CON CILINDRETTO POLIFOSRAPID

- Chiudere il by-pass di intercettazione del dosatore ① ruotandole le due valvole di intercettazione.
- Sfiatare la valvola di disaerazione ②
- Svitare il vaso ③
- Inserire il cilindretto di polifosfato nel vaso senza toglierlo dall'eventuale capsula in plastica ④
- Riavvitare il vaso ed aprire la valvola di by-pass ruotando le due valvole di intercettazione.



CARATTERISTICHE FLUIDODINAMICHE



 **MANUTENZIONE.** Le apparecchiature devono essere utilizzate e mantenute secondo le indicazioni previste nel manuale di istruzioni per l'uso e manutenzione. Un dosatore è un insieme di componenti ad alta tecnologia che hanno una grande responsabilità: trattare l'ACQUA, la nostra prima necessità!

Affinché tali apparecchiature possano garantire un perfetto funzionamento e possano conservare nel tempo il loro grande valore ed i benefici portati, è necessario provvedere ad alcune più o meno semplici ed indispensabili operazioni di manutenzione.

Con riferimento all'analisi dell'acqua presa a campione, l'impianto in oggetto richiede una manutenzione settimanale da parte dell'utente finale che deve comprendere:

- verifica visiva funzionamento livello polifosfati
- verifica visiva eventuali fuoriuscite liquidi
(es: da valvola by-pass o connessioni idrauliche)

Con riferimento all'analisi dell'acqua presa a campione, l'impianto in oggetto richiede una manutenzione mensile da parte dell'utente finale che deve comprendere:

- verifica ed eventuale ripristino livello polifosfati

Con riferimento all'analisi dell'acqua presa a campione, l'impianto in oggetto richiede una manutenzione ogni 5/10 da parte di CAT autorizzato. Gli interventi di manutenzione annuale NON devono essere effettuate dall'utilizzatore finale. Operazioni eseguite ad ogni intervento (salvo specifica indicazione):

- 1) sostituzione kit guarnizioni
- 2) eventuale sostituzione soffietto dosatore

VOCI DI CAPITOLATO. Fornitura di mini dosatore Euroacque idrodinamico di polifosfato (in polvere o cilindretti preconfezionati) per uso potabile.

Dotato di attacchi in linea, testata in ottone cromato, valvola spurgo frontale con sistema antibatterico BIOS. Vaso trasparente infrangibile.

L'apparecchio è dotato di by-pass e regolatore di consumo. È compresa una ricarica di polifosfati a cartuccia



DX

Mini dosatori proporzionali con by pass