

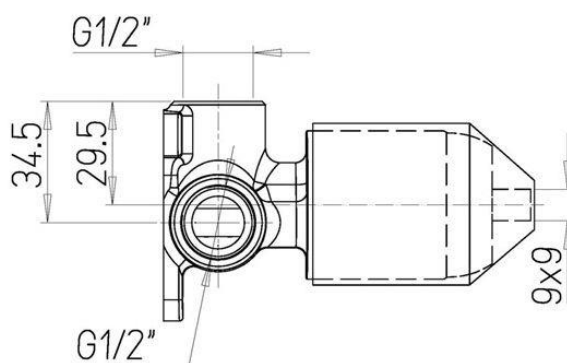
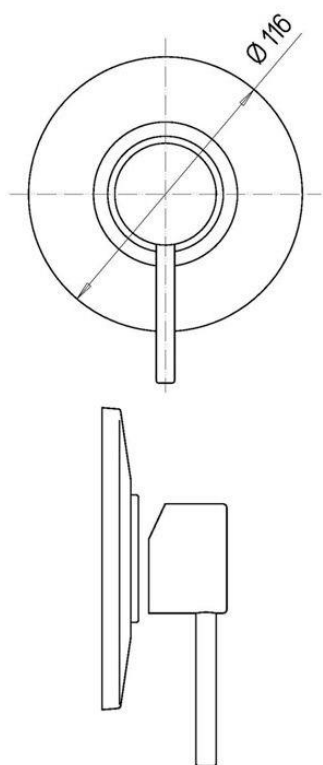


### R204181

#### CARATTERISTICHE

Piastra	rotonda
Cartuccia	con dischi ceramici
Dimensione cartuccia	35 mm
Uscita acqua	G 1/2"
Ingresso acqua	G 1/2"
Kit	completo parte esterna e parte incasso

disponibile nei seguenti colori:



#### RICAMBI

##### VR10699



Cartuccia di miscelazione D35 mm - H59 mm - Perno quadro 9x9 mm